

# Proximity beröringsfri sabotagesäker läsare

## Systemspecifikationer

Kabellängd	5m/16ft
Kabeltyp för förlängning	Belden 9540
Maximal förlängning av kabel	100m/328ft 150m/500ft - USA
Kompatibilitet med kodbrickor	Paxton, EM HID® Prox (aktivering behövs)
Höljerna tillgängliga i fler färger	Ja
Handsfree-kompatibel	Ja
Wiegand	Yes (Max 50 bits)

## El

Driftspänning	10V - 14V DC
Strömförbrukning	100mA

## Miljö

Arbetstemperatur	-35°C - +66°C -31°F - +151°F
Fuktbeständighet	IPX7
Sabotagesäker	Hög



De sabotagesäkra beröringsfria läsarna är RFID-enheter som erbjuder bekväm beröringsfri autentisering för användare av systemet.

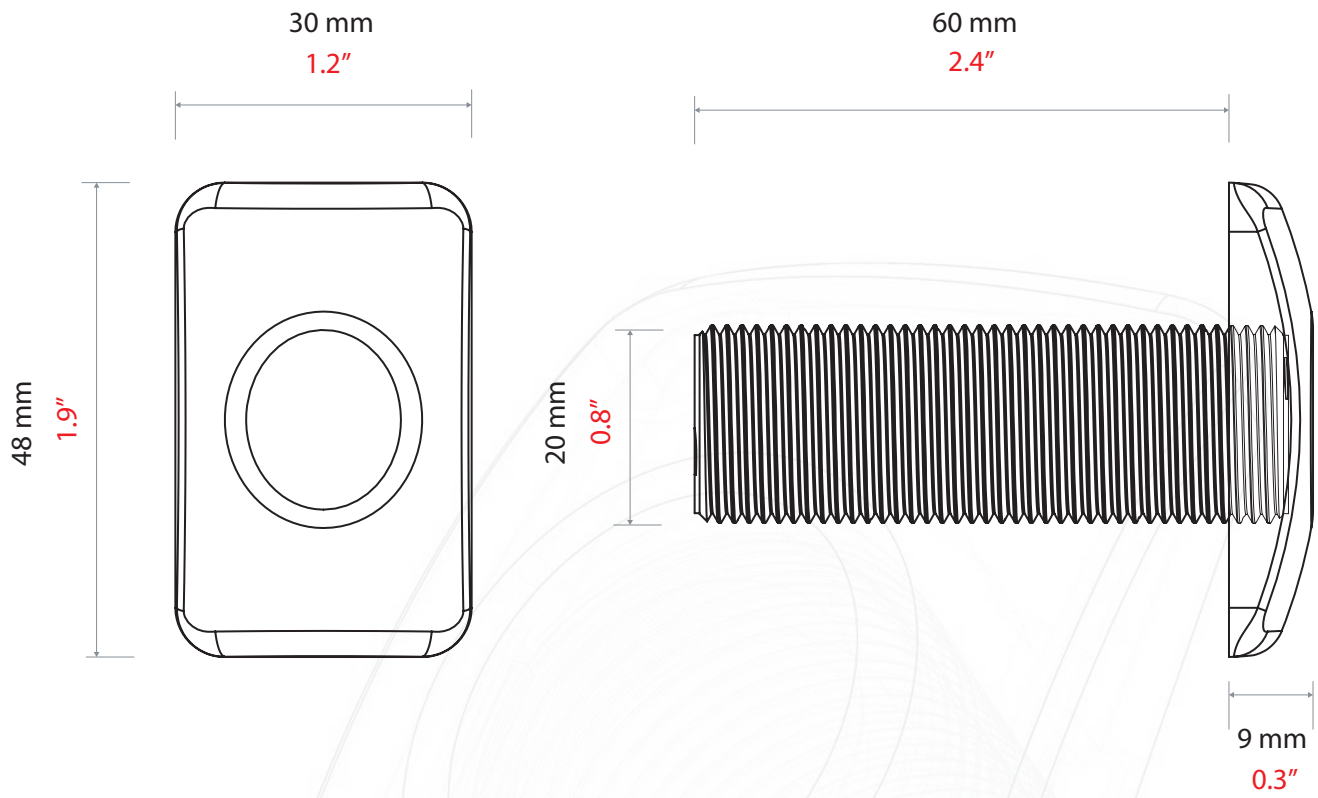
Tillgängliga både för Switch2- och Net2-systemen  
Läsarna levereras med svarta eller vita lock eller ramar.

Läsaren ansluts enligt beskrivningen på dörrcentralens etikett.

Obs: Undvik att montera beröringsfria läsare på metallytor eller nära andra beröringsfria läsare eftersom detta påverkar deras räckvidd. En kodbricka läses genom att hålla den nära läsaren.

När en kodbricka har lästs letar dörrcentralen upp användarens behörighet. Dörrcentralen verifierar informationen och beviljar eller nekar tillträde efter behov.

En ljudsignal avges när tillträde beviljas eller nekas



Tillbehör och produktnummer

Proximity beröringsfri sabotagesäker läsare

568-855-EX