

# Proximity beröringsfri läsare för marint bruk

## Systemspecifikationer

Kabellängd	5m/16ft
Kabeltyp för förlängning	Belden 9540
Maximal förlängning av kabel	100m/328ft 150m/500ft - USA
Kompatibilitet med kodbrickor	Paxton, EM HID® Prox (aktivering behövs)
Handsfree-kompatibel	Ja
Wiegand	Ja (Max 50 bits)
Varianter	Matt krom/Krom

## El

Driftspänning	10V - 14V DC
Strömförbrukning	220mA

## Miljö

Arbetstemperatur	-35°C - +70°C -31°F - +158°F
Fuktbeständighet	IPX7
Sabotagesäker	Medel



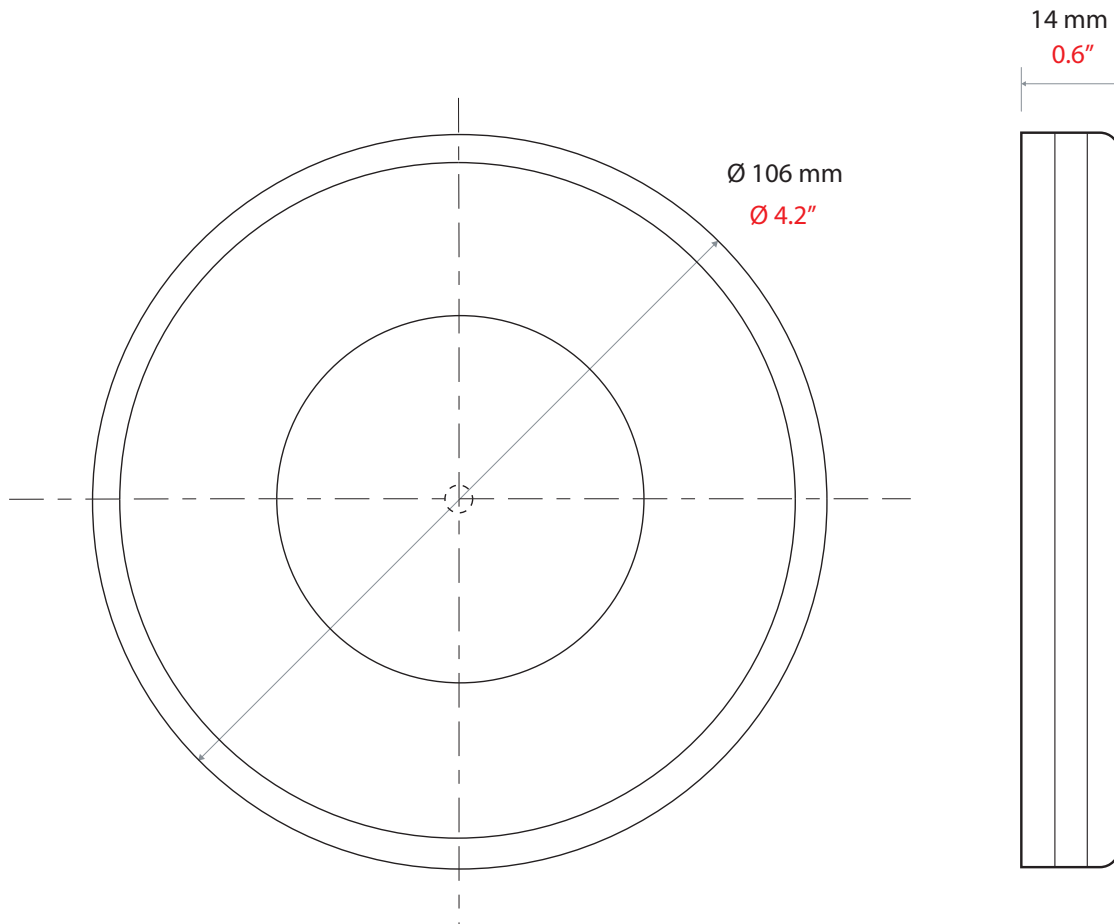
De beröringsfria läsarna för marint bruk är RFID-enheter som erbjuder bekväm beröringsfri autentisering för användare av systemet.

Tillgängliga både för Switch2- och Net2-systemen

Läsaren ansluts enligt beskrivningen på dörrcentralens etikett. En kodbricka läses genom att hålla den nära läsaren.

När en kodbricka har lästs letar dörrcentralen upp användarens behörighet. Dörrcentralen verifierar informationen och beviljar eller nekar tillträde efter behov.

Som standard avger alla läsare ett mjukt blått sken. Om tillträde medges blinkar läsaren grönt. Om tillträde nekas blinkar läsaren rött. En ljudsignal avges i bägge fallen.



Tillbehör och produktnummer

Proximity beröringsfri läsare för marint bruk

500-010