

Proximity beröringsfri läsare för dosmontage - svart eller vit

Systemspecifikationer

Kabellängd	Ingen ingår
Kabeltyp för förlängning	Belden 9540
Maximal förlängning av kabel	100m/328ft 150m/500ft - USA
Kompatibilitet med kodbrickor	Paxton EM HID (aktivering krävs) Wiegand (aktivering krävs)
Varianter	Svart eller vit
Handsfree-kompatibel	Ja
Wiegand	Ja (Max 50 bits)

El

Driftspänning	10V - 14V DC
Strömförbrukning	140mA

Miljö

Arbetstemperatur	-20°C - +55°C -4°F - +131°F
Fuktbeständighet	Nej
Sabotagesäker	Medel



De beröringsfria läsarna för dosmontage är RFID-enheter som erbjuder bekväm beröringsfri autentisering för användare av systemet. Tillgängliga både för Switch2- och Net2-systemen.

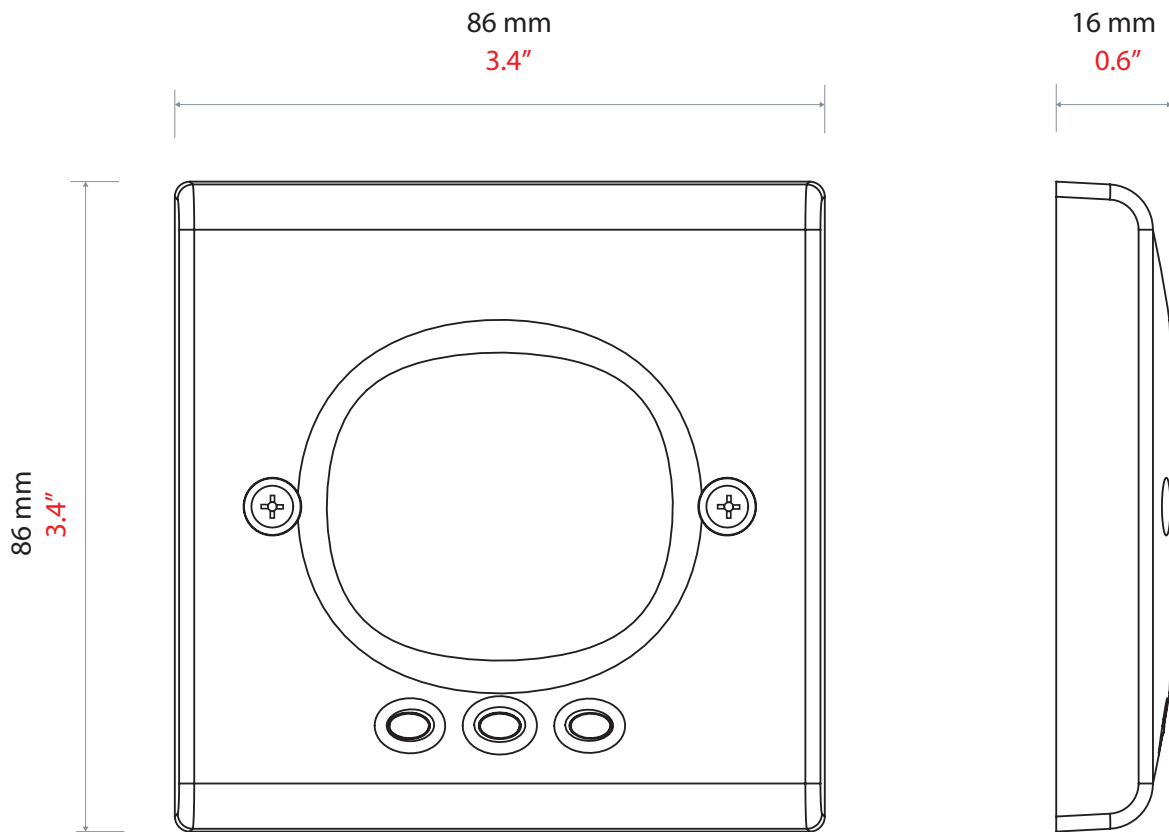
Läsarna levereras med svarta eller vita lock eller ramar.

Läsaren ansluts enligt beskrivningen på dörrcentralens etikett.

Obs: Undvik att montera beröringsfria läsare på metallytor eller nära andra beröringsfria läsare eftersom detta påverkar deras räckvidd. En kodbricka läses genom att hålla den nära läsaren.

När en kodbricka har lästs letar dörrcentralen upp användarens behörighet. Dörrcentralen verifierar informationen och beviljar eller nekar tillträde efter behov.

Som standard är alla tre lysdioderna tända. Om tillträde medges blinkar den gröna lysdioden. Om tillträde nekas blinkar den röda lysdioden. En ljudsignal avges i bägge fallen.



Tillbehör och produktnummer

Proximity beröringsfri läsare för dosmontage, svart

370-225 BL

Proximity beröringsfri backbox för dosmontage, vit

370-225 WT