

CARDLOCK kortläsare

Systemspecifikationer

Kabellängd	5m/16ft
Kabeltyp för förlängning	Belden 9540
Maximal förlängning av kabel	100m/328ft 150m/500ft - USA
Kompatibilitet med kodbrickor	Paxton EM
Varianter	Matt krom eller svart plast

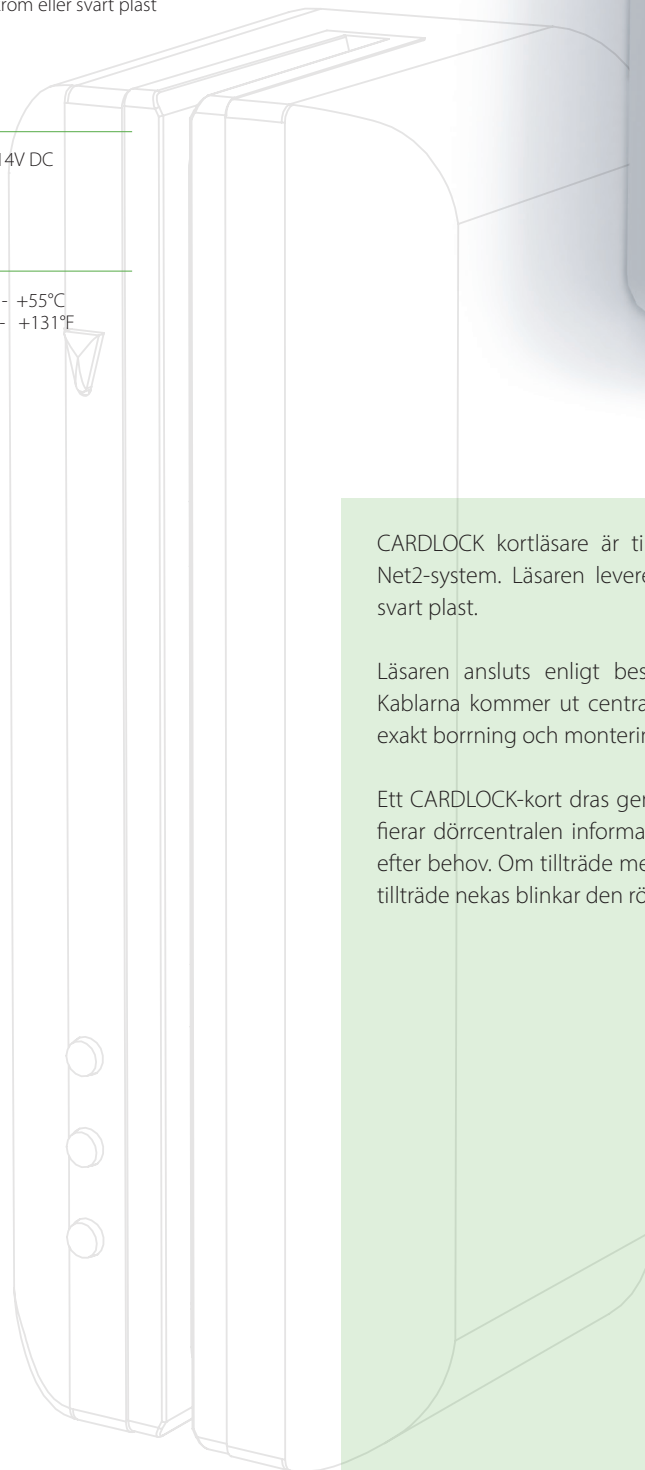
Handsfree-kompatibel Nej

EI

Driftspänning	10V - 14V DC
Strömförbrukning	90mA

Miljö

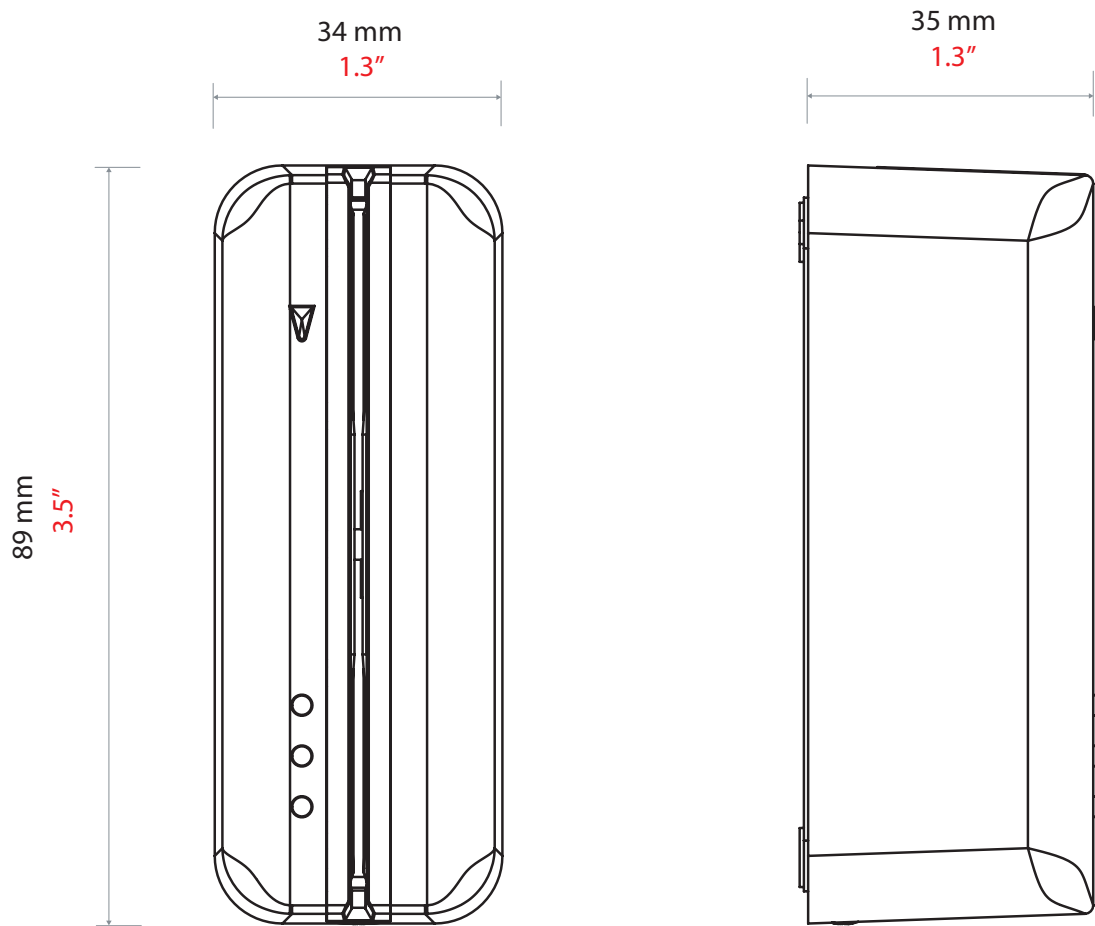
Arbetstemperatur	-35°C - +55°C -31°F - +131°F
Fuktbeständighet	IPX7
Sabotagesäker	Medel



CARDLOCK kortläsare är till för användning med Switch2- och Net2-system. Läsaren levereras antingen i matt krommetall eller svart plast.

Läsaren ansluts enligt beskrivningen på dörrcentralens etikett. Kablarna kommer ut centralt från baksidan av läsaren för mycket exakt borrhning och montering.

Ett CARDLOCK-kort dras genom läsaren. När ett kort har lästs verifierar dörrcentralen informationen och beviljar eller nekar tillträde efter behov. Om tillträde medges blinkar den gröna lysdioden. Om tillträde nekas blinkar den röda lysdioden.



Tillbehör och produktnummer

CARDLOCK kortläsare - matt krom 409-711SC