

TOUCHLOCK - K38, K50, K75 och K75 med skruvanslutning

Systemspecifikationer

Kabellängd 5m/16ft
(skruvanslutning - ingen)

Kabeltyp för förlängning Belden 9540

Maximal förlängning av kabel 100m/328ft
150m/500ft - USA

Bakgrundsbelyst knappsats Ja

EI

Driftspänning 10V - 14V DC

Strömförbrukning 180mA

Miljö

Arbetstemperatur -35°C - +66°C
-31°F - +151°F

Fuktbeständighet IPX7
(skruvanslutning - nej)

Sabotagesäker Medel



Knappsatserna K38, K50, K75 och K75 med skruvanslutning, är enheter som erbjuder enkel autentisering via PIN-kod eller annan kod för användare av systemet.

Tillgängliga både för Switch2- och Net2-systemen

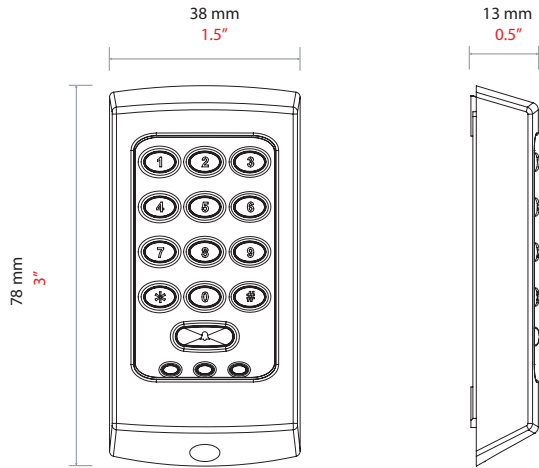
Läsarna levereras med svarta eller vita lock eller ramar.

Läsaren ansluts enligt beskrivningen på dörrcentralens etikett.

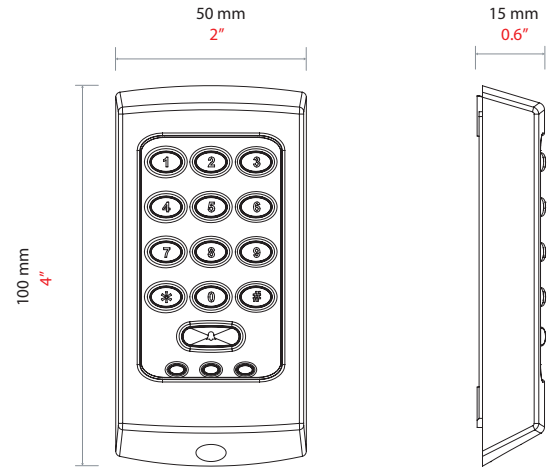
Serie 75 finns dessutom med ett tillbehör för skruvanslutning som förenklar kabeldragningen ytterligare.

Som standard är alla tre LED-lampor tända. Om åtkomst ges blinkar de gröna LED-lamporna och en ton hörs. Ogiltiga PIN-kodsinsmatningar kommer inte att ge svaret "åtkomst nekad".

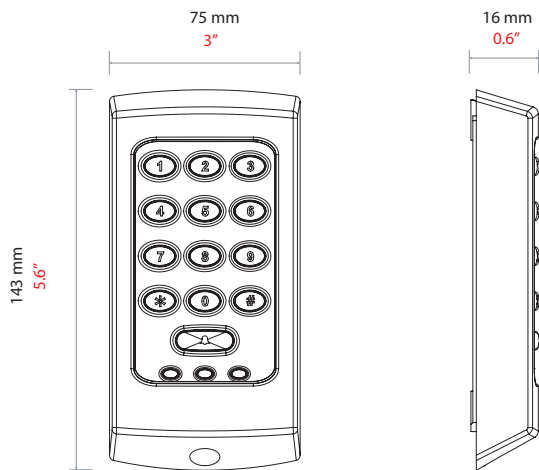
K38



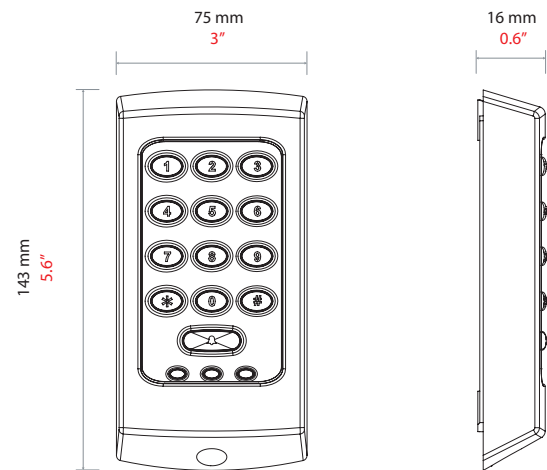
K50



K75



K75sc



Tillbehör och produktnummer

TOUCHLOCK K75 371-110

TOUCHLOCK K50 351-110