

# Proximity compact beröringsfri sabotagesäker läsare

## Systemspecifikationer

Högsta antal användare eller kodbrickor	100 kortpaket (upp till 5 000 passerbrickor/användare)
Dörrens öppettid	1-60 sekunder
Läsare per dörr	1
Ingång från öppningsknapp	Ja
Tyst drift	Ja
Datalagring under totalt strömbrott	>10 års

## El

Driftspänning	11V - 14V DC
Strömförbrukning	160mA

## Miljö

Arbetstemperatur	-20°C - +55°C -4°F - +131°F
Fuktbeständighet	IPX7
Sabotagesäker	Hög



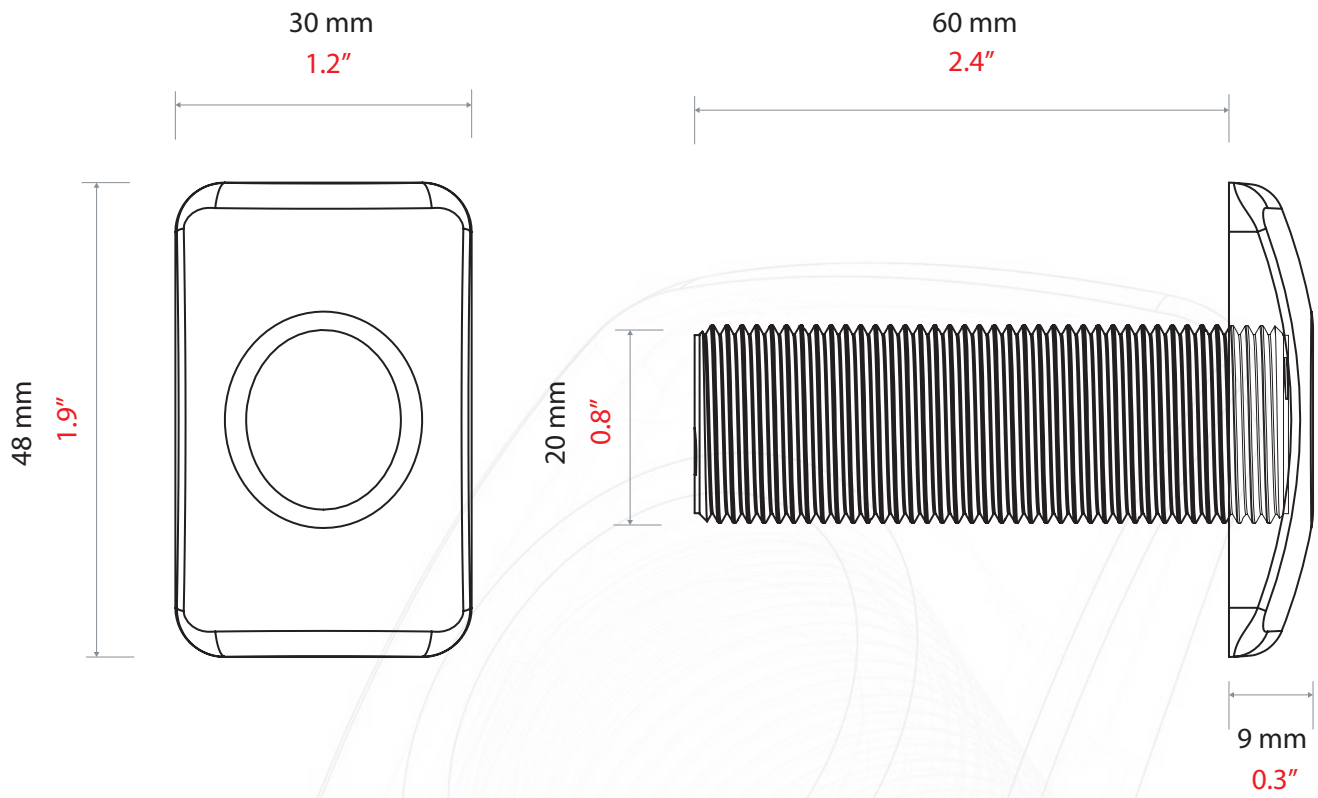
De compacta sabotagesäkra beröringsfria läsarna är RFID-enheter som erbjuder bekväm beröringsfri autentisering för användare av systemet.

Alla compacta enheter är fristående vilket betyder att de inte behöver en dator vid inställning. De compacta modellerna är dörrcentral och läsare i ett. De är perfekta för inner- och ytterdörrar med lägre säkerhetsnivå som behöver begränsat tillträde.

Obs: Undvik att montera beröringsfria läsare på metallytor eller nära andra beröringsfria läsare eftersom detta påverkar deras räckvidd. Läsarna levereras med svarta eller vita lock eller ramar.

En kodbricka läses genom att hålla den nära läsaren.

En ljudsignal avges när tillträde beviljas eller nekas.



Tillbehör och produktnummer

Proximity compact beröringsfri sabotagesäker läsare

326-735-EX