

# Net2 - Stationär läsare - beröringsfri läsning och magnetremsa

## Systemspecifikationer

Kabeltyp	USB
Beröringsfri	Ja
Magnetremsa	Ja
Kompatibilitet med kodbrickor	Paxton, EM4100/02

## El

Driftspänning	5V
Strömförbrukning	100mA

## Miljö

Arbetstemperatur	0°C - +55°C +32°F - +131°F
Fuktbeständighet	Nej

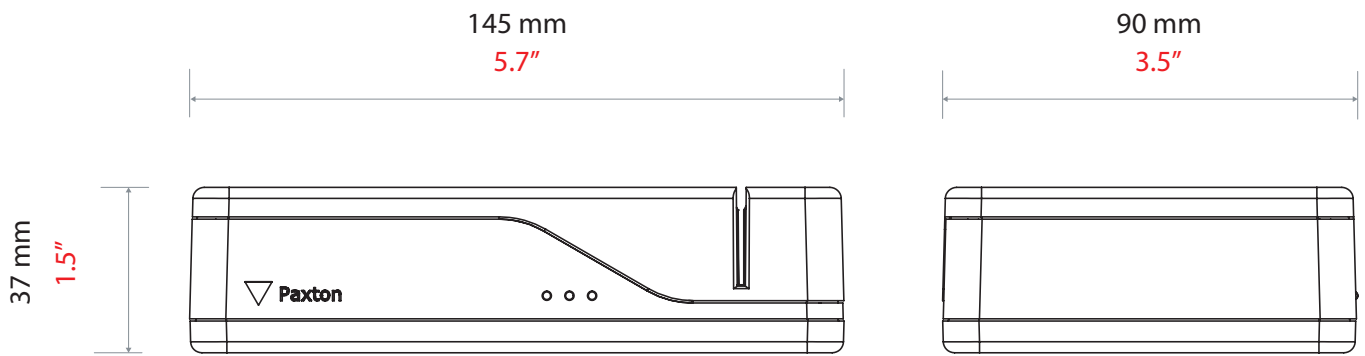


Den stationära läsaren för beröringsfri läsning eller magnetremsa är utformad för att sättas bredvid datorn. Den används för att lägga till kodbrickor till ett Net2-system. Den kan även användas för att identifiera förlorade kodbrickor.

Ansluts enkelt till usb-porten. Inga andra anslutningar behövs. Ytterligare arbetsstationer kan också ha stationära läsare.

Om en ny kodbricka presenteras för den stationära läsaren öppnas guiden för nya användare med rätt kortnummer. Namn och information om den nya användaren kan anges och kodbrickan aktiveras.

Om en kodbricka som redan är känd för systemet presenteras för den stationära läsaren, så tas uppgifterna för den aktuella användaren fram.



Tillbehör och produktnummer

Net2 - Stationär läsare - beröringsfri läsning och magnetremsa 350-910-EX Net2 - Stationär läsare, USB 514-326-EX