

# Paxton - 12V 1A DC nätadapter, plasthölje

## Systemspecifikationer

12V DC-utgångar 1

## EI

Matningsspänning ingång 100V AC - 240V AC

Utspänning 12 V dc

Utgående ström 1000 mA

Reläkontakt frekvens 50-60Hz

## Hårdvarufunktioner

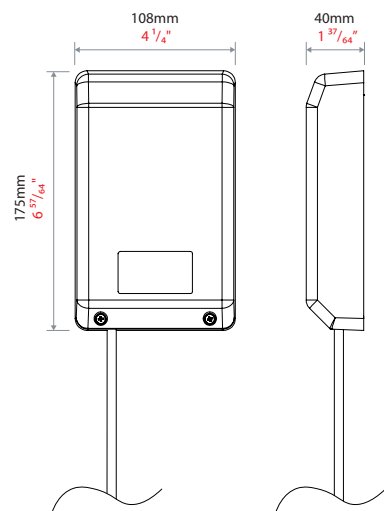
12V DC-utgångar Nej

## Miljö

Arbetstemperatur -20°C - +55°C  
-4°F - +131°F

Fuktbeständighet Nej

## Mått



En kompakt 12 V DC-strömkälla för användning med Paxton-system, utformad för att anslutas till det vanliga brittiska elnätet via en smältsäkring.

998-241 -EX modellen är en DC-strömkälla på 1 A, 12 V med ett plasthölje. Detta är ett budgetalternativ till en vanlig inbyggd nätadapter, lämplig för att driva mindre installationer med lägre strömkrav, som vårt utbud av fristående produkter; Compact och Switch2.

## Försäljningskoder

Paxton - 12V 1A DC nätadapter, plasthölje 998-241-EX