

## Technische support

+31 76 3333 999

[support@paxton-benelux.com](mailto:support@paxton-benelux.com)

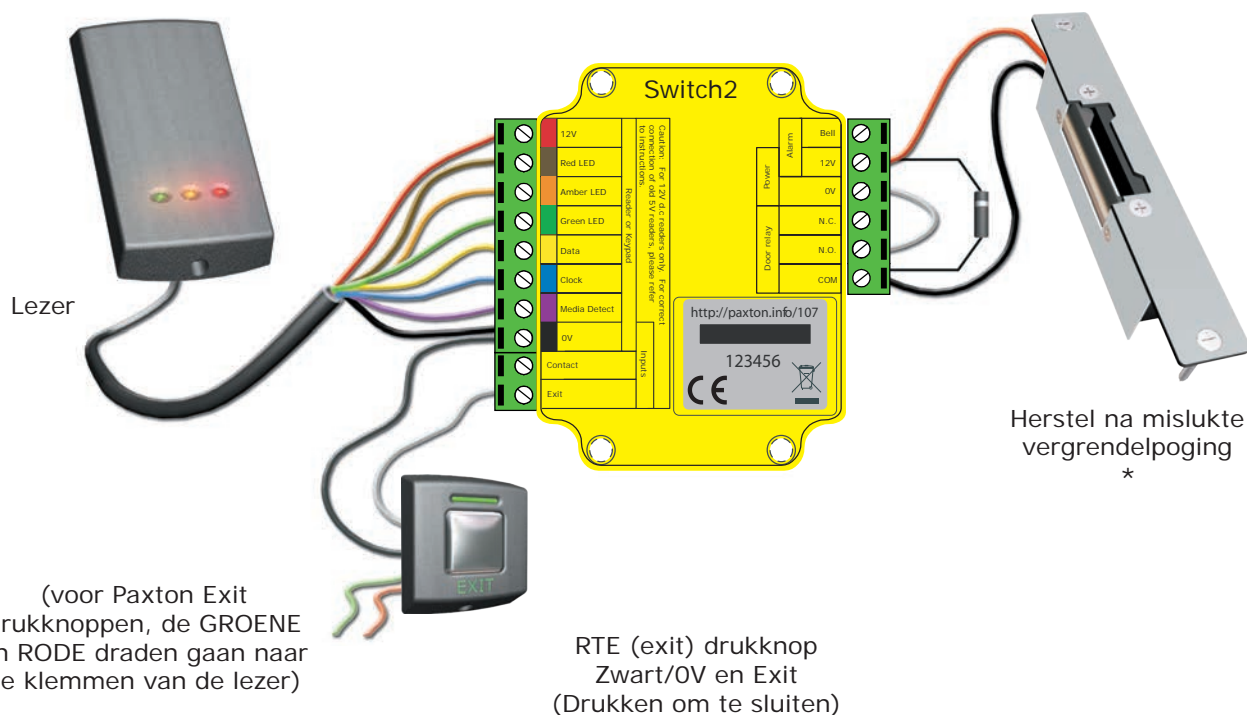
Technische hulp is beschikbaar van: Maandag t/m Vrijdag van 08:30 - 17:00 (CET)

Documentatie over alle producten van Paxton is te vinden op onze website - <http://www.paxton-benelux.com>

## Snelstart gids

Deze bijlage is een snelgids om het Switch2 systeem te installeren. Geavanceerde kenmerken zoals zoning en deur monitoring worden niet besproken in deze handleiding. Voor meer informatie is een volledige installatie handleiding beschikbaar om te downloaden op: <http://www.paxton-access.co.uk/> of telefoneer naar +44 1273 811011.

### Bedrading

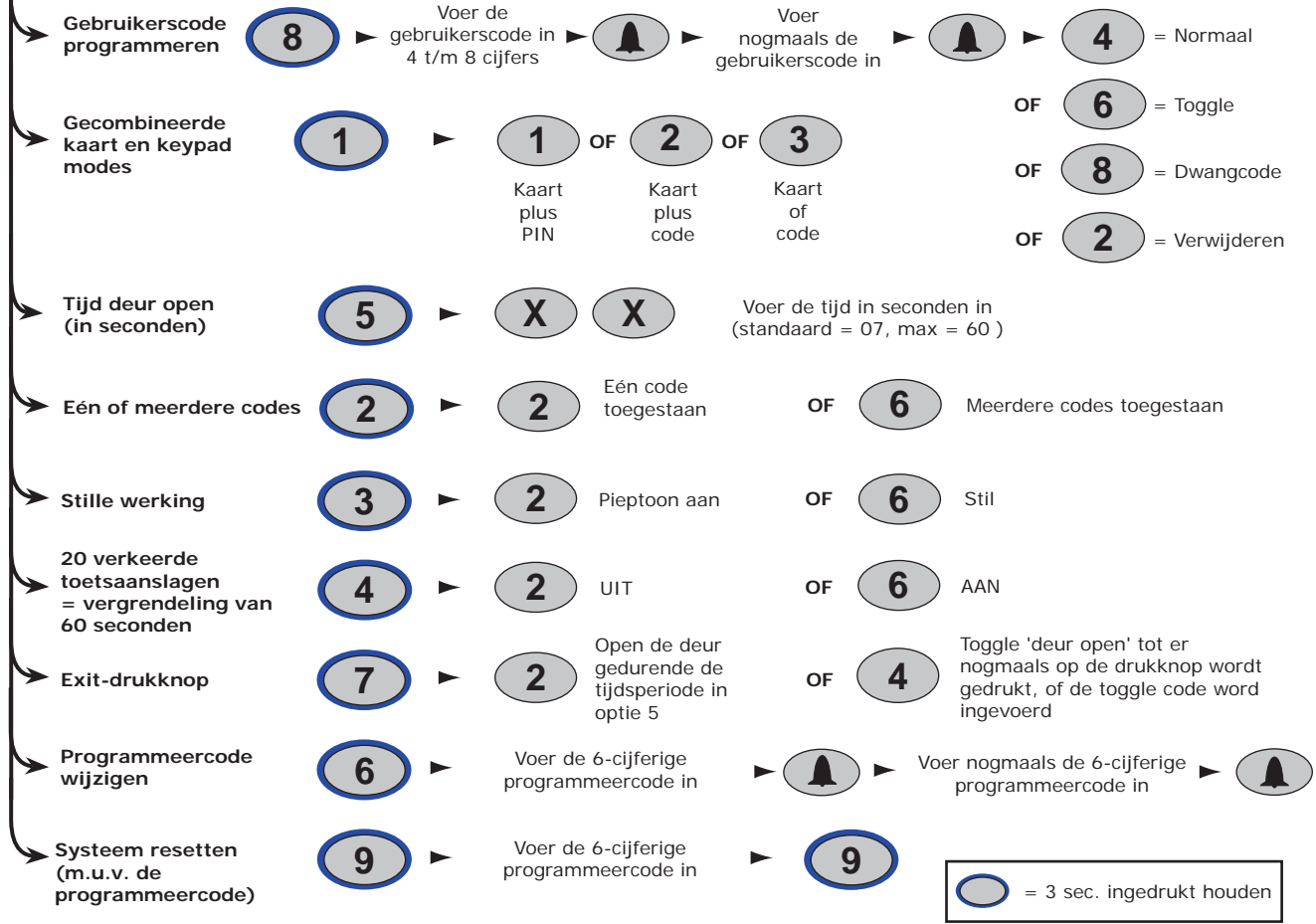


### Sloten bij spanningsfaling (fail safe) geopend

\* Voor een 'fail safe' slot (elektromagneet), moet de 0V linkdraad verbonden worden aan de 'N.C.' aansluitklem.



**STARTEN** -- voer de **6-cijferige** programmeercode in en houd een functietoets **3 seconden ingedrukt**. - Het keypad geeft een pieptoon en het LED-lampje gaat sneller knipperen. Gebruik de toetsen om de optie in te stellen - Het keypad gaat terug naar de bedrijfsmodus.



**Sectie 3 - CARDLOCK / PROXIMITY met TOUCHLOCK mode**

(i) De KP lezer moet eerst geïnitieerd worden in TOUCHLOCK mode:  
(Nota - Individuele Toggle functie is niet leverbaar)

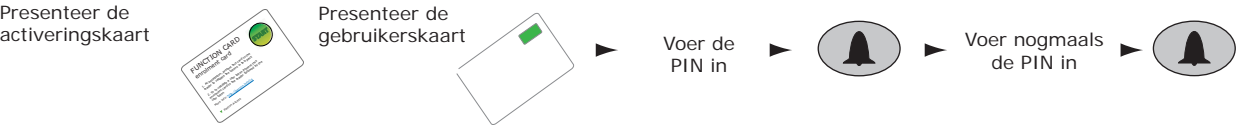
**BELANGRIJKE OPMERKING:**  
Stel de programmeercode niet in op 123456

(ii) Voordat u een kaartset activeert moet de gewenste werkmodus worden geselecteerd, en wel als volgt:



(iii) Presenteer nu de activeringskaart

**Kaart plus PIN.** Aan een kaart moet eerst een 4-cijferige PIN worden toegekend voordat ze gebruikt kan worden. Doe dit als volgt:



**Kaart plus code.** Aan de gebruiker wordt toegang verleend door een geldige kaart te presenteren en vervolgens een geldige code in te voeren.

**Kaart of Code.** Aan de gebruiker wordt toegang verleend door een geldige kaart te tonen of een geldige code in te voeren. Zie Touchlock programmering - Optie 8 voor het instellen van codes (4-cijferig) - Optie 2 voor het gebruik van meerdere codes.

## Technische hulp

Hier volgt een lijst met onderwerpen waarover de meeste vragen van technische aard worden ontvangen. We hebben ze hier op een rijtje gezet om u te helpen bij de installatie en het oplossen van problemen.

### 1 - Hoe de controller resetten. - Zie hoofdstekst

### 2 - Kaarten - Herprogrammeren van geblokkeerde kaarten.

Kaarten die geblokkeerd werden door het presenteren van hun corresponderende schaduwkaart kunnen terug in het systeem geprogrammeerd worden door het presenteren van de programmatie (enrolment) kaart gevolgd door de geblokkeerde kaart.

### 3 - Kaarten - Programmeren van een functie kaarten pakket.

U hebt een bestaande geldige programmatie (enrolment) kaart nodig voor dit systeem. Presenteer deze enrolment kaart voor de lezer, de amberkleurige Led zal knipperen en de Groene en Rode Led zijn uit. Presenteer de programmatie (enrolment) kaart uit het functie kaartenpakket. De lezer zal biep en alle Led's lichten op. De functie kaarten zullen nu geldig zijn. Herhaal dit voor elke controller.

### 4 - Deur open gelaten alarm.

Deze optie werkt enkel met een fail safe (spanningsloos open) slot of met een elektromagneet. Sluit de deurcontact schakelaar aan de 'Zwart' (0V) en 'Contact' klemmen. Het alarm moet aangesloten worden tussen de alarm klemmen '12V' en de 'Bel'. Het slot wordt aangesloten gekruist met de '12V' en de 'N.C.' klem en de link tussen '0V' en 'COM' klemmen. Indien het deurcontact nog steeds geopend is na de openingstijd en de deur relais keert terug naar zijn normale positie, wordt het deurcontact bekeken als 'nog geopend'. Wanneer dit zich voordoet buiten een geldige openingsperiode zal dit een alarm veroorzaken. (In feite is dit een deur geforceerd alarm dat uitgesteld werd totdat het deur relais gesloten werd). Het alarm zal afgaan gedurende 30 seconden.

### 5 - Initialiseren met 2 keypads.

Elk type keypad van de K reeks keypads kan gebruikt worden om de controller te initialiseren. Verbindt alle draden in parallel, kleur bij kleur. Indien u de oudere Touchlock/SS gebruikt, moet u het masterkeypad gebruiken. (Gele draad verbonden aan de gele klem). Bij het slave keypad wordt de gele draad verbonden aan de paarse klem.

Specificaties			CE
Kenmerken	Min	Max	
Aantal gebruikers	1	10,000	
Aantal codes		50	
Lengte van codes	4 cijfers	8 cijfers	
Aantal PIN codes bij kaart plus PIN functie		3,000	
Lezers per interface	1	3	
Tijd deur open	1 sec	60 secs	
Tijdzones (met bijkomende tijds klok)	1	2	
Toegangsniveaus (kleurzones)	1	3	
Stille werking			Ja
Kan gebruikt worden met een vergrendeling op basis van een mislukte toegangspoging ('fail open')			Ja
Kan gebruikt worden met een vergrendeling op basis van een mislukte vergrendelpoging ('fail closed')			Ja
Ingang exit-druknop			Ja
Ingang deurcontact			Ja
Uitgangsspanning alarm/bel			Ja
Elektrisch	Min	Max	
Spanning	11V DC	14V DC	
Stroom		80 mA	
Relais-schakelbare spanning		24V DC	
Schakelende stroom		4 A	
Omgeving	Min	Max	
Bedrijfstemperatuur	-20 °C	+55 °C	
Waterbestendig	NEE - bij gebruik buiten moet ze door een kunststof, weerbestendige behuizing worden beschermd		
Afmetingen	Breedte	Hoogte	Diepte
Controle-eenheid	71 mm	70 mm	23 mm
Kunstof behuizing	200 mm	200 mm	75 mm

Paxton Access Ltd verklaart bij deze dat dit product voldoet aan alle essentiële vereisten van Richtlijn 2014/53/EU. <http://paxton.info/3685>

De volledige conformiteitsverklaring is op verzoek beschikbaar. Contactgegevens zijn te vinden op: <http://paxton.info/596>