

Integration eines Einbruchmeldesystems in Net2

Übersicht

Wird ein Alarmsystem mit Net2 betrieben, zeigt Net2 an, ob die EMA scharf oder unscharf ist. Ist die EMA scharf, erhalten nur die Benutzer Zugang, die Erlaubnis haben, die EMA unscharf zu schalten. Anderen Nutzern wird der Zugang verwehrt, unabhängig von ihren normalen Zugangsrechten.

Wird der Zugang gewährt, sendet Net2 ein Signal an die EMA, damit diese automatisch unscharf wird. Ist dies erfolgreich wird die Tür geöffnet und Standardzutrittsrechte für alle Nutzer sind wieder gegeben.

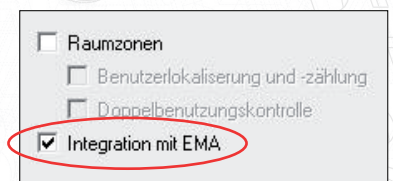
Zusätzliche Türen (z.B. Hintertür) können für alle Nutzer gesperrt werden durch Verbindung der ACU mit dem Alarm-Status-Ausgang.

ACHTUNG: Alle ACU's in den folgenden Entwürfen müssen die Alarmschaltung aktiviert haben.



Konfiguration von Net2 für die Integration des Alarmsystems

Um die Integration des Alarmsystems in Net2 zu aktivieren, muss die entsprechende Checkbox im Menüpunkt "Eigenschaften" in der Net2 Serverkonfigurationssoftware angehakt sein.



Unscharf schalten

Wenn ein Berechtigter seine Karte vor den Eingangsleser hält:

- Die gelbe und rote LED am Leser blinken um anzuzeigen das die EMA scharf ist
- Die ACU versucht über die Relaiskontakte den Alarm unscharf zu schalten.
- Wenn der Alarm als unscharf bestätigt ist, blinkt die grüne LED und die Tür wird geöffnet.
- Der Leser ist jetzt für alle Benutzer wie definiert benutzbar bis die EMA scharfgeschaltet wird

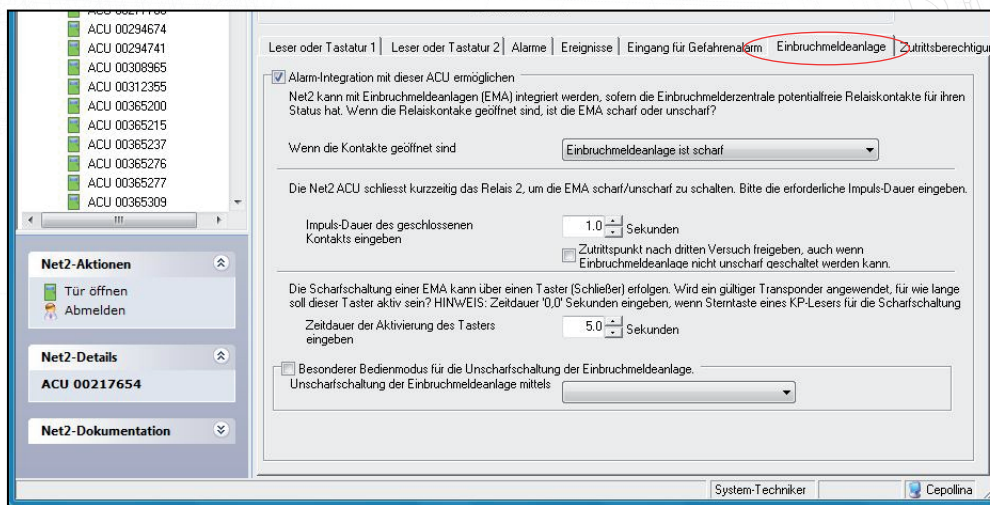
Unberechtigten Nutzern wird der Zutritt verweigert während der Alarm scharf ist.

Alarm scharfschalten

Wenn ein Berechtigter seine Karte an den Eingangs- oder Ausgangsleser hält (und den Bestätigungstaster drückt falls erforderlich):

- Die ACU versucht den Alarm über die Relaiskontakte auszulösen
- Wenn die Alarmauslösung bestätigt ist, leuchtet die **Rote** LED am Leser für 30 Sekunden
- Der Leser zeigt die rote, gelbe und grüne LED

Einstellungen am Zutrittspunkt zur Steuerung des Einbruchmeldesystems



Um die Alarmkonfiguration an einem speziellen Zutrittspunkt zu ermöglichen, muss das Kontrollkästchen im Menüpunkt Alarm des entsprechenden Zutrittspunktes angehakt sein. Wurde dies gemacht, können die Einstellungen vorgenommen werden:

- Einstellung, ob das Statusrelais der EMA bei Scharfschaltung offen oder geschlossen ist.
- Einstellen der Dauer für die die Kontakte geschlossen sein sollten (0.1 - 10 Sek.) um den Alarmstatus zu ändern.
- Öffnen der Tür nach dem dritten Zutrittsversuch, auch wenn die EMA nicht durch Net2 unscharf gemacht werden kann.
- Einstellung, wie lange der Taster für die Scharfschaltung aktiv sein soll, nachdem der Transponder gelesen wurde (bis zu 120 Sek.)
- Der Betriebsmodus des Lesers kann bei aktiviertem Alarm anders eingestellt werden - sofern gewünscht

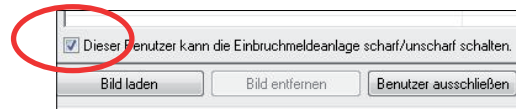
ACU-Verbindungen - Net2 classic und Net2 plus

Die Diagramme in diesem Dokument beziehen sich auf die Net2 classic ACU. Die Net2 classic hat die Eingaben mit den Tastatur 2-Anschlüssen verkabelt. Die Ausgabe wird von Relais 2 genommen.

Um die Verkabelung der Net2 plus zu vereinfachen wurde ein spezieller Einbruchmelder-Anschluß festgelegt. Die Eingaben laufen über 0Volt, Scharf und Wahrnehmung. Das Einbruchmelderrelais stellt COM und N.O. -Ausgabe. Ein Schaltplan liegt jeder Anwendung bei.

Benutzermenü

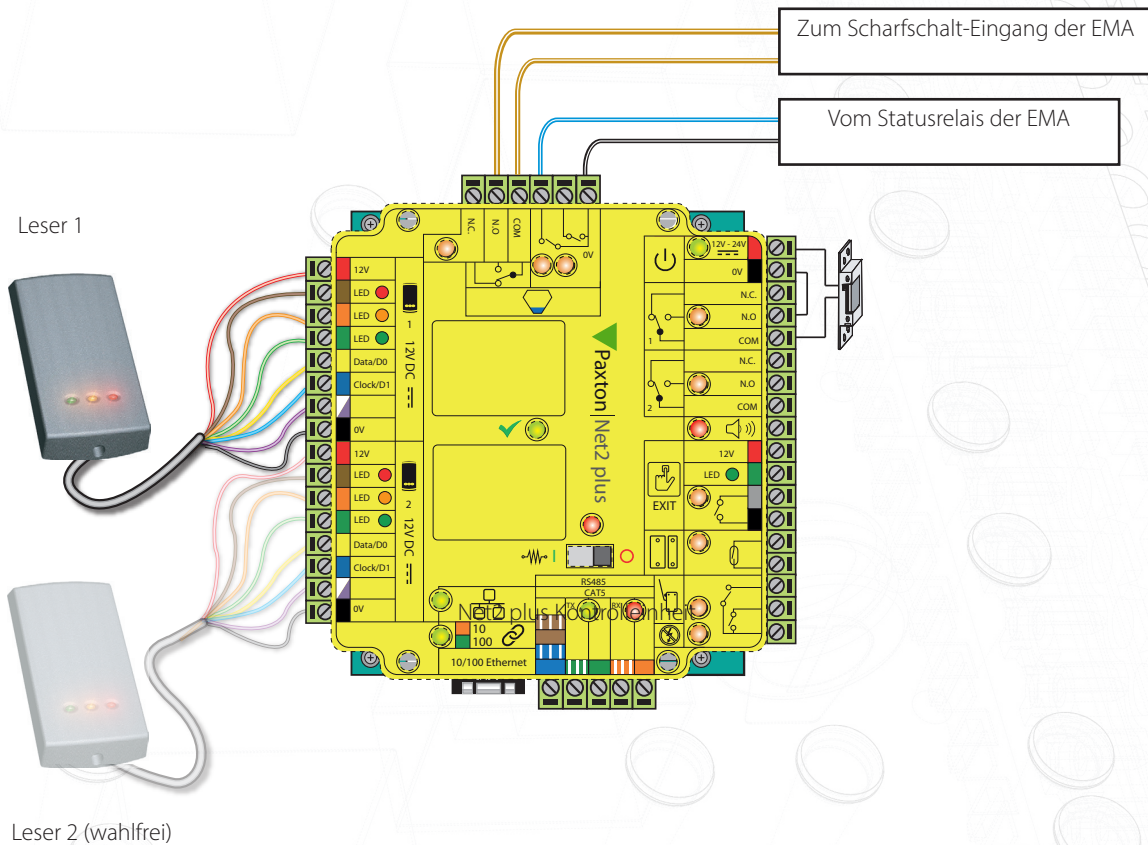
Das folgende Auswahlkästchen erscheint für jeden Benutzer. Setzen Sie hier einen Haken um der Person die Berechtigung für Scharf-/Unscharf Schaltungen zu erteilen



BS8243:2010 Compliance

For compliance with BS8243:2010 (formally DD243: 2004) if integrating an access control system with an intruder alarm it is recommended that a dedicated ACU is used to set the alarm in addition to the guidelines outlined within section 6 of the British Standards document.

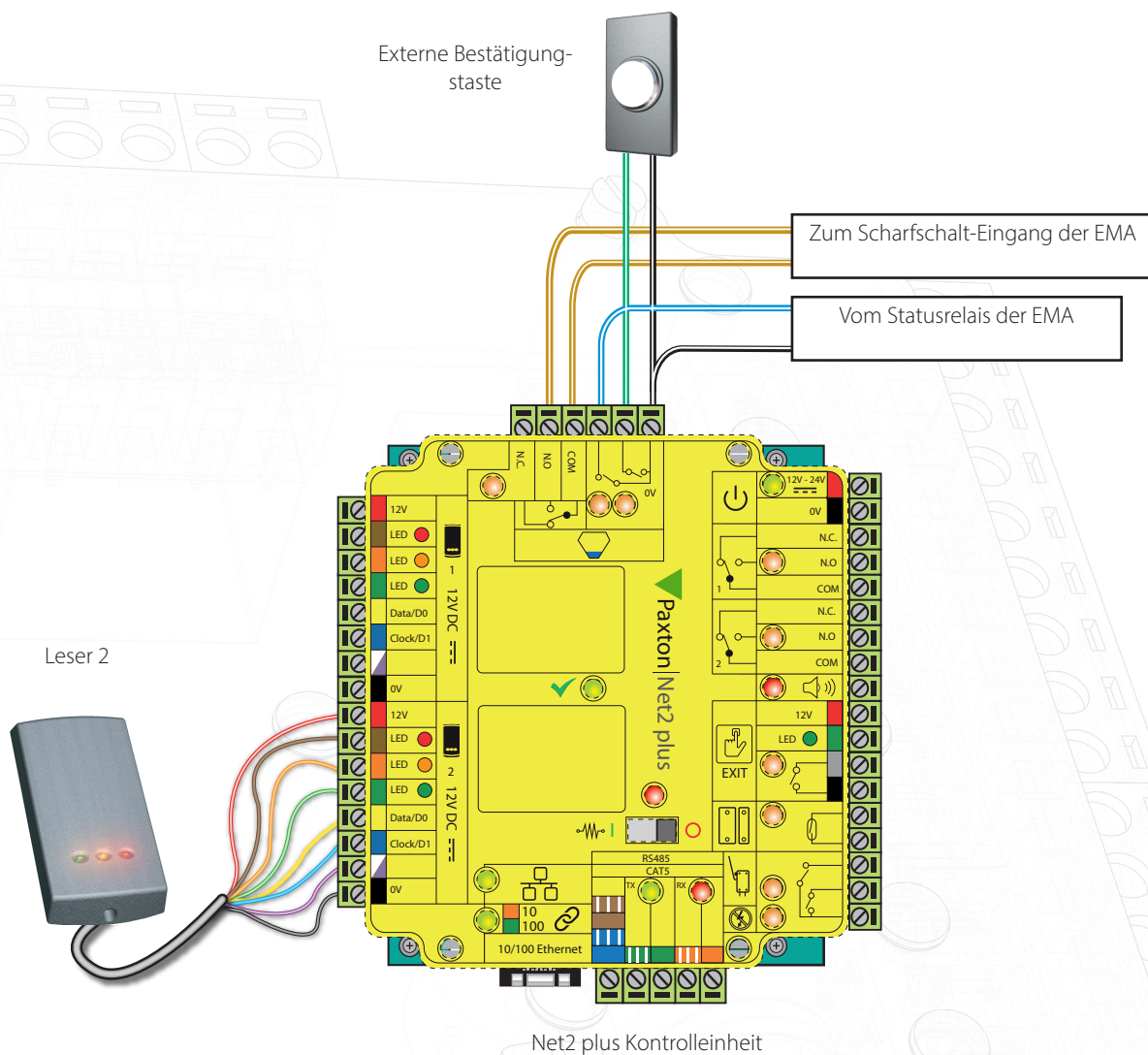
Unscharf schalten



Ein Net2 classic können in dieser Anwendung verwendet werden. Die entsprechenden Kabelverbindungen sind wie folgt dargestellt:

Wire	Net2 plus	Net2 classic
Schwarz	0V	Schwarz
Blau	Wahrnehmung	Tastatur 2 Gelb
Gelb	COM einstellen	Relais 2 COM
Gelb	N.O. einstellen	Relais 2 N.O.

Alarm scharfschalten



Ein Net2 classic können in dieser Anwendung verwendet werden. Die entsprechenden Kabelverbindungen sind wie folgt dargestellt:

Wire	Net2 plus	Net2 classic
Schwarz	0V	Schwarz
Grün	Scharfschaltung	Tastatur 2 Braun
Blau	Wahrnehmung	Tastatur 2 Gelb
Gelb	COM einstellen	Relais 2 COM
Gelb	N.O. einstellen	Relais 2 N.O.

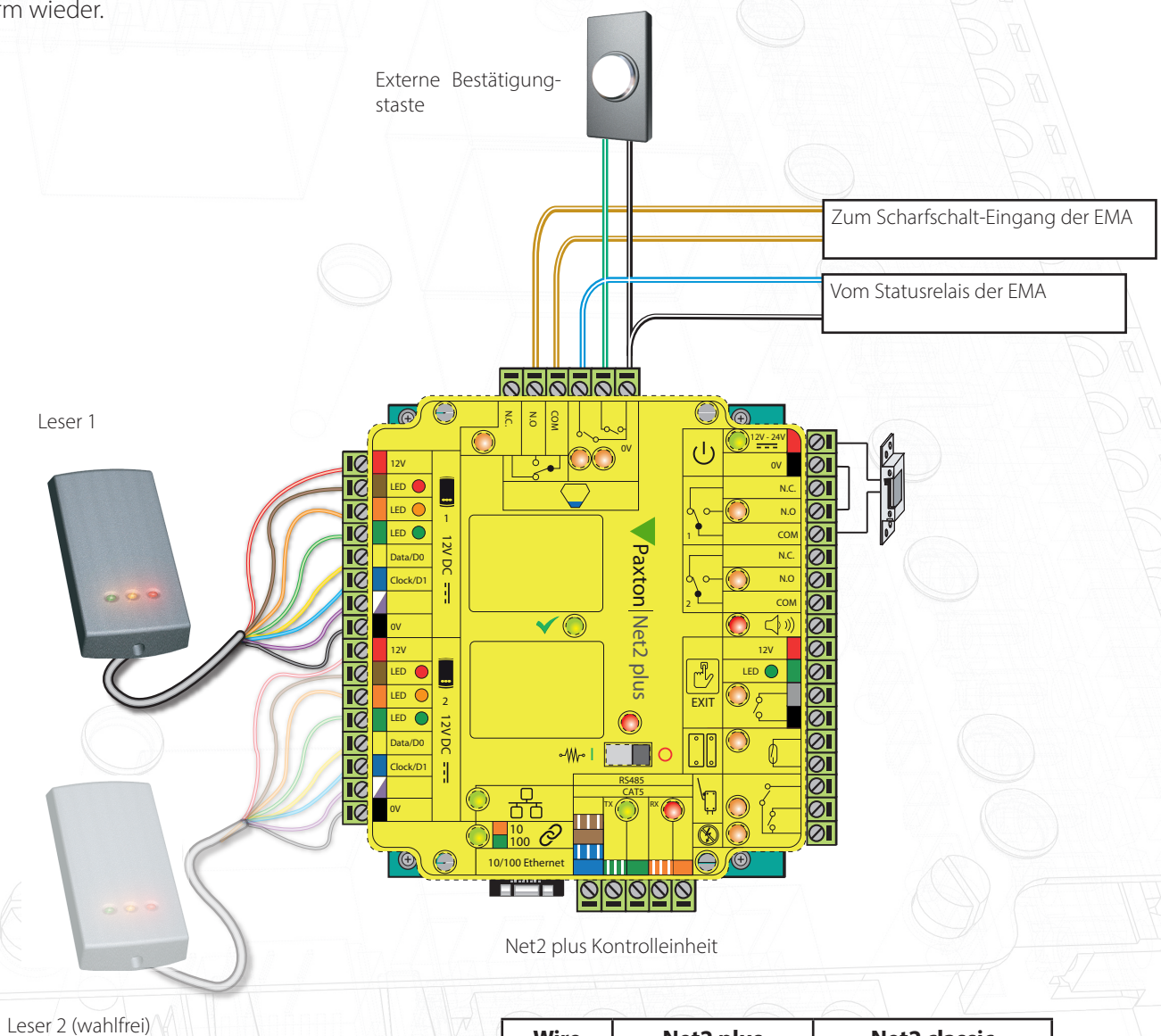
Standard Zutrittskontrolle (eine ACU) mit Scharfschaltungsbestätigungstaster

Net2 arbeitet im Normalmodus für die gesamte Belegschaft.

Ein Nutzer mit den entsprechenden Rechten benutzt seinen Transponder am ausgewiesenen Leser, die Tür öffnet, doch nun läuft eine Zeit entsprechend der Vorgabe ab, in der ein Taster betätigt werden muss um die EMA scharf zu schalten.

Ist der Taster betätigt worden schaltet sich die EMA scharf und die LEDs blinken für 30 Sekunden Bestätigung bevor sie zur normalen Anzeige zurückkehren. Wird der Taster in der vorgegebenen Zeit nicht betätigt, ist die EMA nicht scharf geschaltet.

ACHTUNG: Sie können zwei Leser an die ACU anschliessen (Eingang & Ausgang) als normale Zutrittskontrolle. Jeder Leser kann zur Scharfschaltung des Systems genutzt werden, gefolgt vom Drücken des Tasters zur Bestätigung der Scharfschaltung. Die nächste gültige Karte eines Nutzers mit Scharfschaltrechten am Eingangsleser deaktiviert den Alarm wieder.



Wire	Net2 plus	Net2 classic
Schwarz	0V	Schwarz
Grün	Scharfschaltung	Tastatur 2 Braun
Blau	Wahrnehmung	Tastatur 2 Gelb
Gelb	COM einstellen	Relais 2 COM
Gelb	N.O. einstellen	Relais 2 N.O.

Ein Net2 classic können in dieser Anwendung verwendet werden. Die entsprechenden Kabelverbindungen sind wie folgt dargestellt:

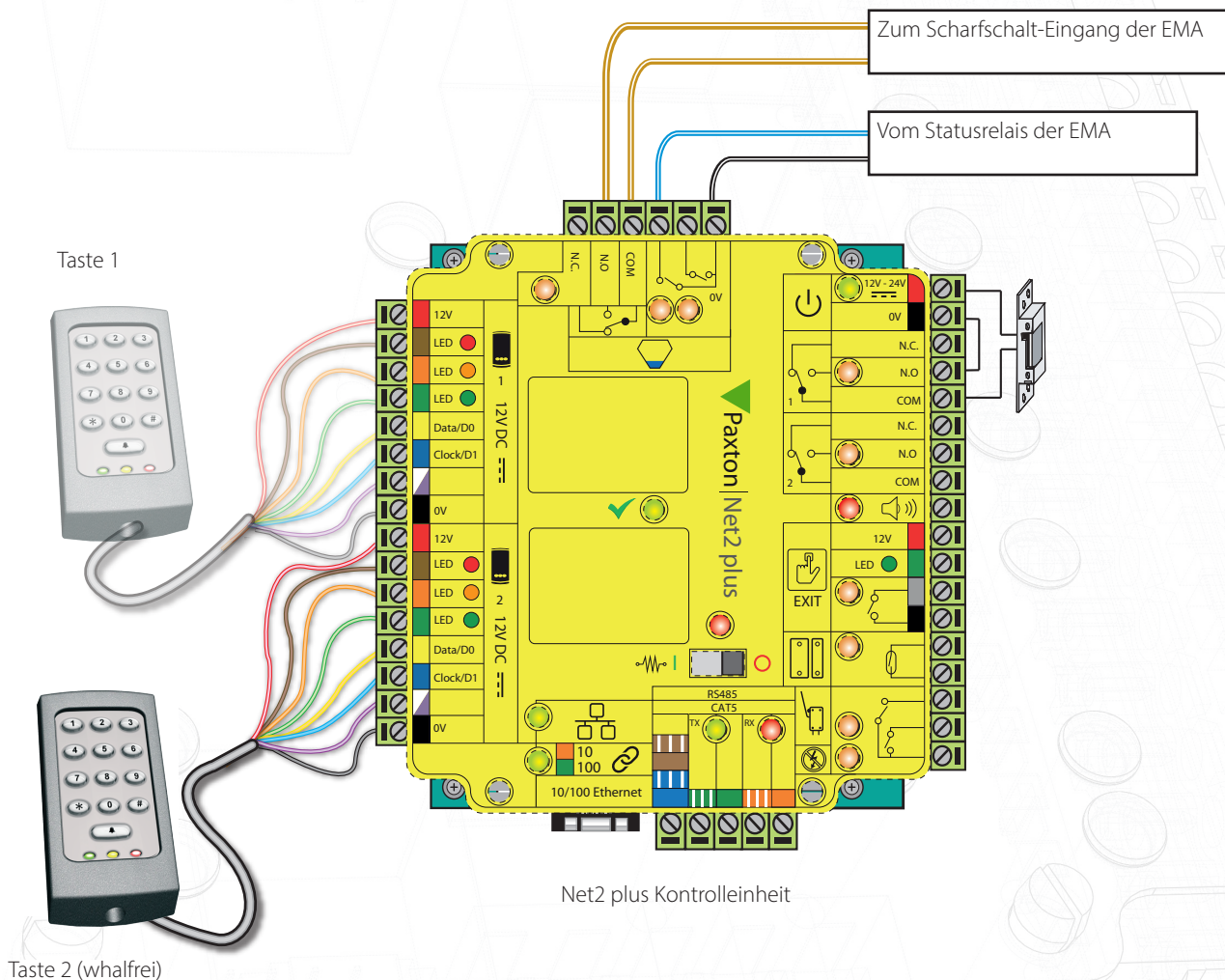
Standard Zutrittskontrolle (eine ACU) mit Tastaturen

Die *-Taste der Tastatur ersetzt die Montage eines Bestätigungstasters.

Die Net2 arbeitet wie erwartet während der üblichen Öffnungszeiten für die gesamte Belegschaft.

Will ein Benutzer mit Scharfschaltberechtigung die Scharfschaltung über eine Ausgangstastatur vornehmen, betätigt er die * - Taste und hat dann 7 Sekunden Zeit, den Transponder zu verwenden oder eine PIN einzugeben. Dies entriegelt die Tür wie üblich, danach jedoch wird die Tür gesichert und der Alarm scharfgeschaltet. Die LEDs blinken 30 Sekunden lang zur Bestätigung und kehren dann zur normalen Anzeige zurück.

Die nächste gültige PIN eines Nutzers mit Scharfschaltberechtigung an einer Eingangstastatur entschärft das Alarmsystem.



Ein Net2 classic können in dieser Anwendung verwendet werden. Die entsprechenden Kabelverbindungen sind wie folgt dargestellt:

Wire	Net2 plus	Net2 classic
Schwarz	0V	Schwarz
Blau	Wahrnehmung	Tastatur 2 Gelb
Gelb	COM einstellen	Relais 2 COM
Gelb	N.O. einstellen	Relais 2 N.O.

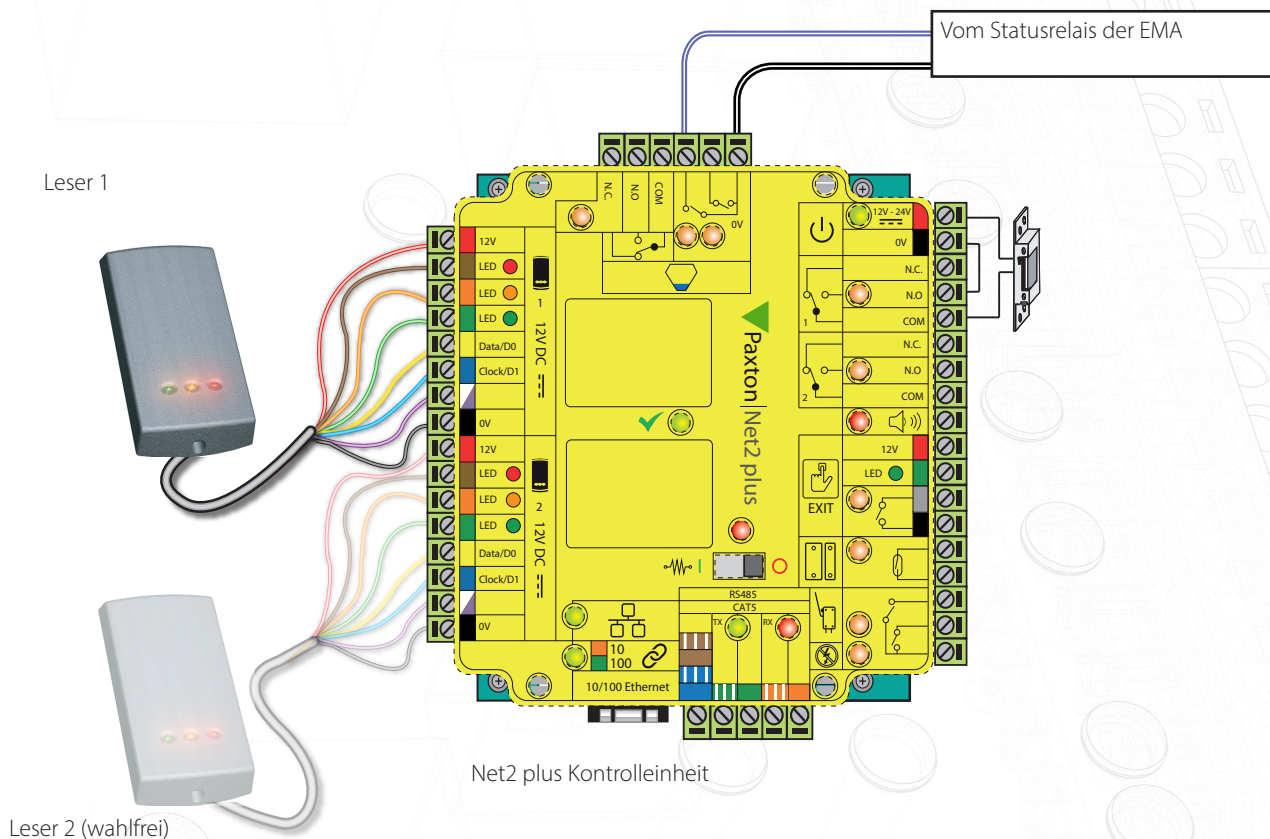
Blockieren anderer Zugänge während der Alarmphase

Zusätzliche Türen (z.B. Seiten- oder Hintertüren) können für alle Nutzer gesperrt werden indem man die jeweiligen ACU's mit dem Alarm-Status-Ausgang verkabelt.

Eine Scharf/Unscharf-Verbindung zur Alarmkonsole ist nicht notwendig.

Die Alarmfunktion in der ACU muß aktiviert sein.

ACHTUNG: Falls mehr als eine ACU an den gleichen Alarm-Status-Ausgang angeschlossen wird, muss die Polarität der Verkabelung bei allen ACU's gleich sein. Ansonsten arbeitet das System nicht zuverlässig.



Ein Net2 classic können in dieser Anwendung verwendet werden. Die entsprechenden Kabelverbindungen sind wie folgt dargestellt:

Wire	Net2 plus	Net2 classic
Schwarz	0V	Schwarz
Blau	Wahrnehmung	Tastatur 2 Gelb

Manuell Alarm scharf-/unscharfschalten - Blockieren unerlaubten Zutritts

Dies wird genutzt wenn die Alarmkonsole sich innerhalb des Gebäudes befindet und der Eigentümer die Nutzer mit Zugriffsrechten auf die Konsole beaufsichtigen möchte. In einigen Fällen, falls die Konsole der einzige Weg zur Alarmaufhebung ist, herrscht keine Übereinstimmung mit den Vorschriften nach BS8243:2010. Die Hauptfunktion hier ist die Abwehr unberechtigten Zutritts auch nach Unscharfschaltung des Alarms.

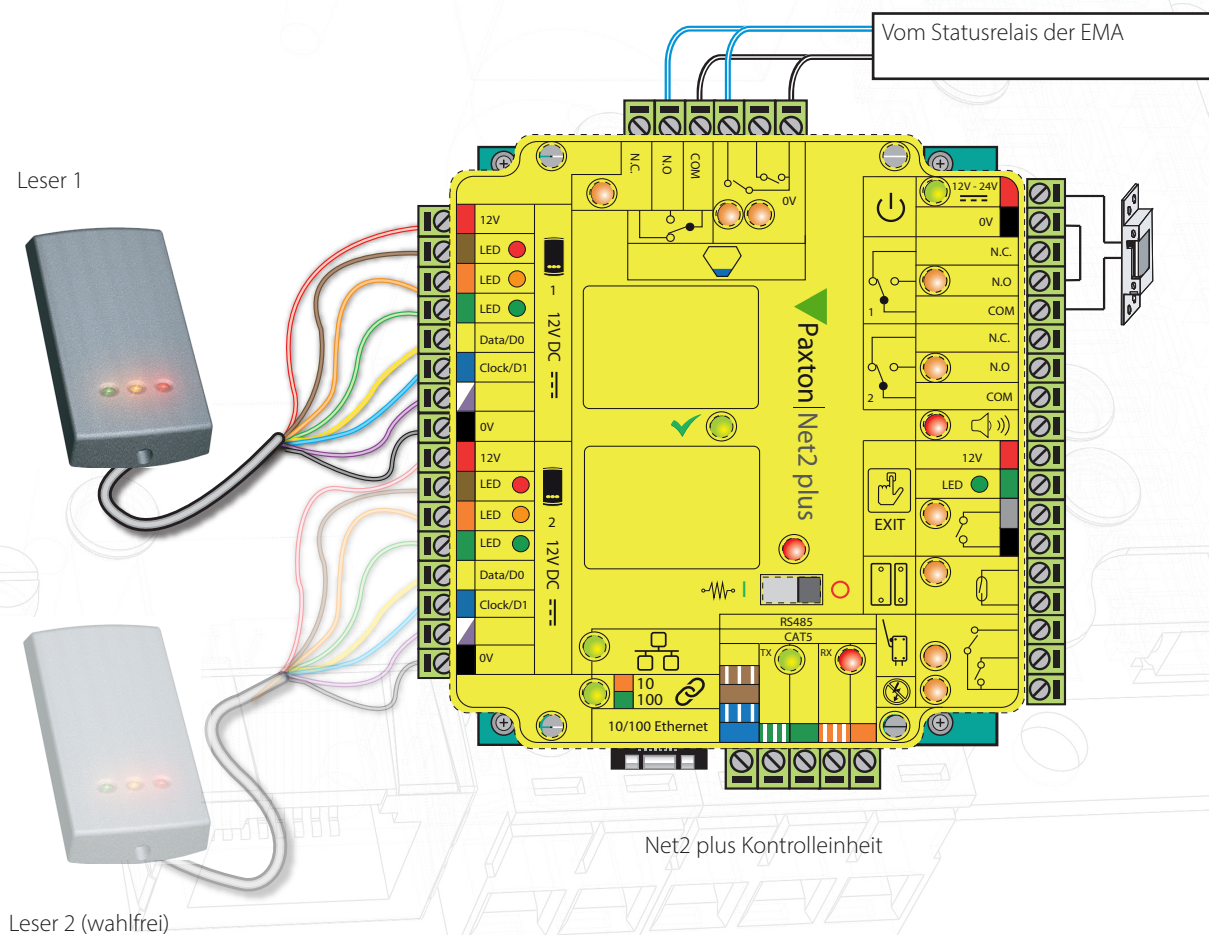
Dies erfordert ein Status-Signal von der Alarm-Konsole. Dieses 'LOOP'-Signal wird mittels Relais 2 dupliziert.

Hält ein berechtigter Nutzer seinen Transponder vor den Leser, schaltet Relais 2 und ändert dadurch zeitweilig den Alarmstatus der ACU. Die ACU gewährt dann über Relais 1 Zutritt. Dies gibt dem Nutzer Zeit den Alarm manuell aufzuheben und versorgt die ACU mit einem 'echten' Unscharf-Signal.

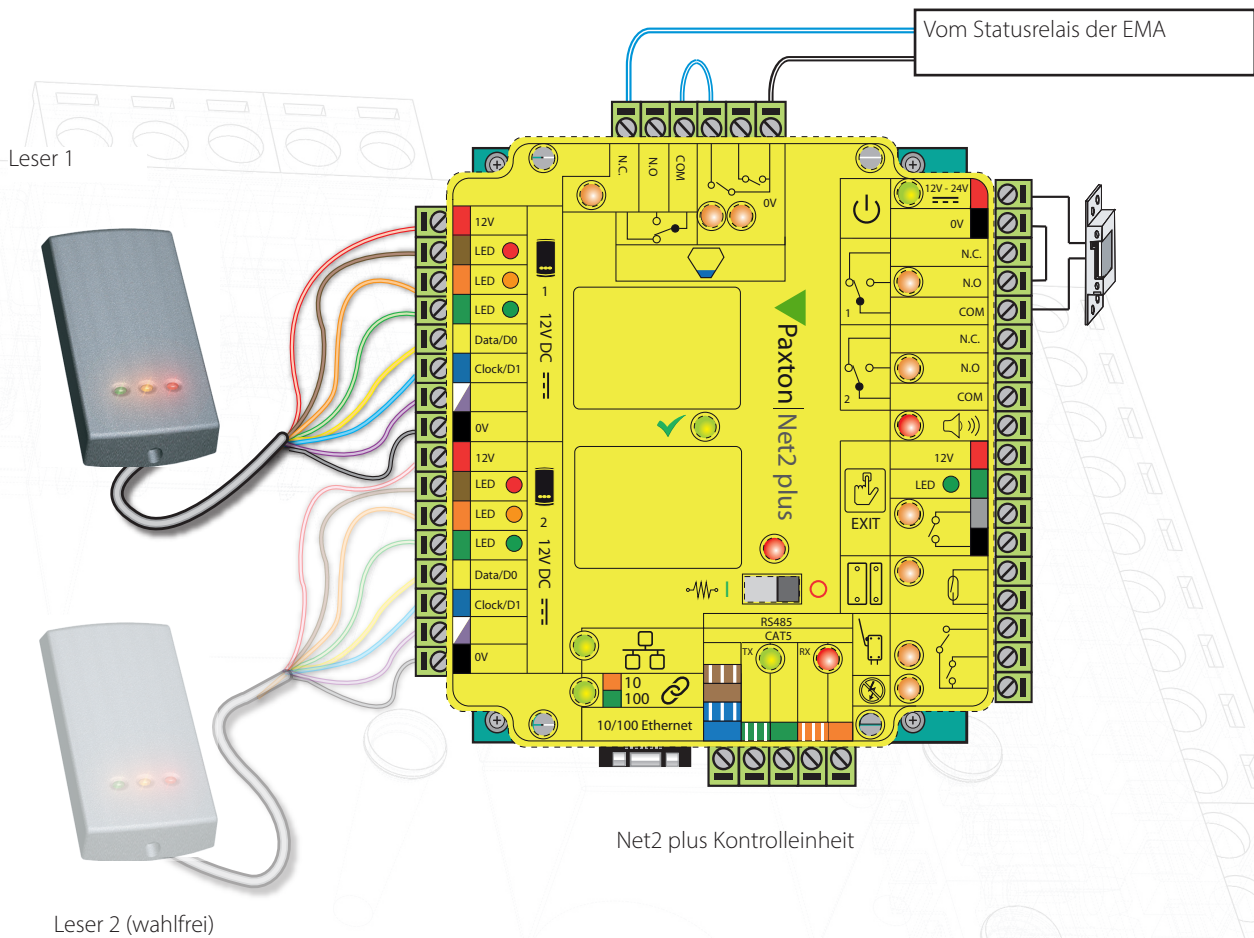
Die Zeitvorgabe für Relais 2 muss dem Nutzer die Unscharfschaltung des Alarms ermöglichen. Reicht die Zeit nicht, sind mehrfache Scharf/Unscharf-Ereignisse im Net2 Ereignisprotokoll die Folge. Die Zeitvorgabe kann bis zu 10 Sekunden betragen.

ACHTUNG: Die Verkabelung der Kontakte von Relais 2 (in Reihe oder parallel mit dem Alarm-Status-Kreis) ist abhängig vom voreingestellten Typ des Status-Kreises (offen oder geschlossen wenn unscharf). Die ACU-Relaiskontakte simulieren das Signal durch Erzeugen oder Unterbrechen dieses Status-Kreises. - In diesem Diagramm unterbricht Relais 2 zeitweise den Kreis.

Verwenden Sie bei geschlossenen Paar zeigt unset



Use when open pair indicates unset



Ein Net2 classic können in dieser Anwendung verwendet werden. Die entsprechenden Kabelverbindungen sind wie folgt dargestellt:

Wire	Net2 plus	Net2 classic
Schwarz	0V	Schwarz
Blau	Wahrnehmung	Tastatur 2 Gelb
Blau	N.O. einstellen	Relais 2 N.O.
Blau	COM einstellen	Relais 2 COM

Wichtiger Hinweis - Alle Systeme

Net2 classic Relais 2 steht für die Türkontrolle nicht zur Verfügung, weshalb die Option "Toggle" im Lesermenü ausgegraut ist. Jede ACU die für Alarmschaltung und Türkontrolle genutzt wird muss den Schließmechanismus an Relais 1 haben.

Ist eine ACU mit normalerweise auf Daueröffnung programmiert, öffnet die ACU nicht bis der Alarm entschärft wurde.

Der Arbeitsmodus der Leser kann entsprechend den Alarmvorgaben (z.B. Karte + PIN wenn scharf und Karte allein wenn unscharf) im Alarmmenü geändert werden.