

Installation eines I/O-Moduls

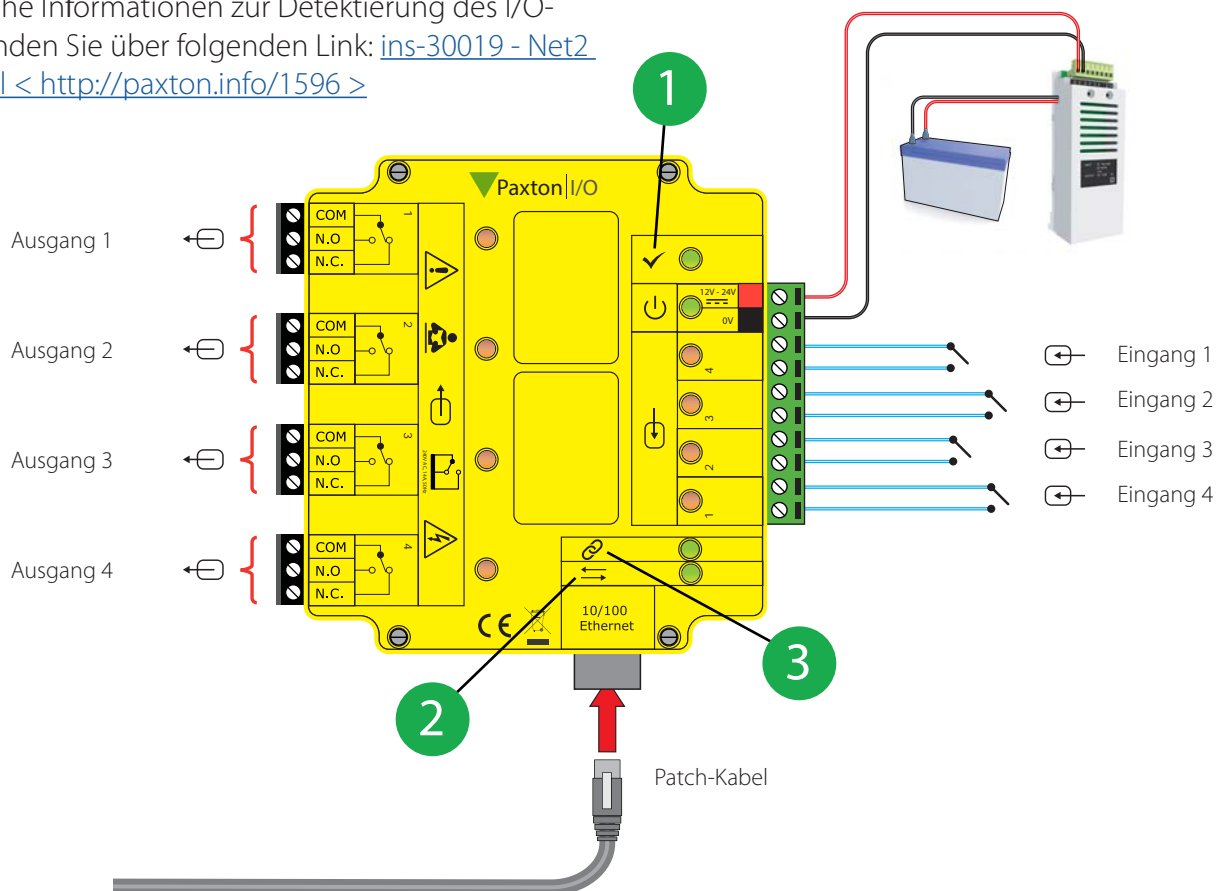
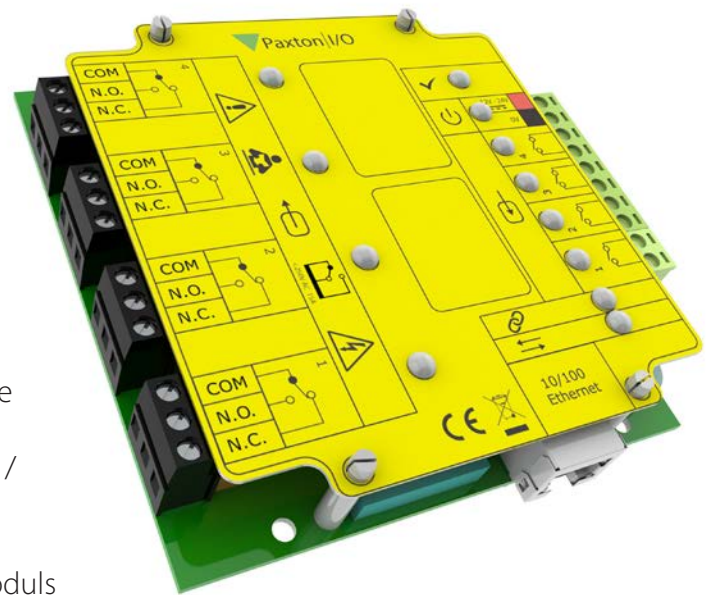
I/O-Module können für beliebig viele Anwendungen in Verbindung mit der Net2 Auslöser und Aktionen Funktion verwendet werden. Weitere Informationen zu Auslöser und Aktionen finden Sie unter: AN1067-D - Verwendung von Auslöser und Aktionen.

Installation der Hardware

Auf dem I/O-Modul befinden sich 4 Eingänge und 4 Ausgänge. Die Eingänge müssen über saubere Kontakte (Schalter oder Relais) verdrahtet werden. Die Ausgänge sind Potentialfrei und können Leitungen mit bis zu 13A / 240V AC schalten.

Stellen Sie nach der erstmaligen Installation des I/O-Moduls sicher, dass die Netzwerkverbindung hergestellt und mit dem LAN verbunden ist, bevor Sie das Gerät einschalten.

Ausführliche Informationen zur Detektierung des I/O-Moduls finden Sie über folgenden Link: [ins-30019 - Net2 I/O-Modul < http://paxton.info/1596 >](http://paxton.info/1596)



- 1 OK-LED, die OK-LED pulsiert im takt, sobald das Modul in der Net2-Software konfiguriert und eingerichtet worden ist.
- 2 Server Link LED
- 3 Server Verbunden LED

Wichtige Anmerkung

Damit ein I/O-Modul korrekt funktioniert, muss eine permanente Kommunikation zwischen dem Net2 Server und dem Modul stattfinden. Die IP-Adresse sollte vom IT-Administrator reserviert und im Server festgelegt worden sein.

Softwarekonfiguration

Sollte das Board über die MAC Adresse detektiert worden sein, aber das I/O Board reagiert nicht, sollte die IP-Adresse geprüft werden, um sicherzustellen, dass es im Netzwerkbereich des PCs liegt. Trifft dies nicht zu, sollte entweder die IP-Adresse des PCs oder die des I/O Boards geändert werden, so dass für allen beteiligten Geräte der gleich IP-Adress Bereich besteht.

Wird die MAC-Adresse nach dem Klicken der Schaltfläche "Detektieren" nicht angezeigt, so sollte geprüft werden, ob folgende Netzwerk Ports offen und im Netzwerk erreichbar sind:

6480	TCP
6481	UDP
6482	UDP
6483	UDP

Detektieren - detektiert automatisch alle I/O-Module im Netzwerk

Identifizieren - identifiziert ein I/O-Modul durch Ansteuern des eingebauten Summers

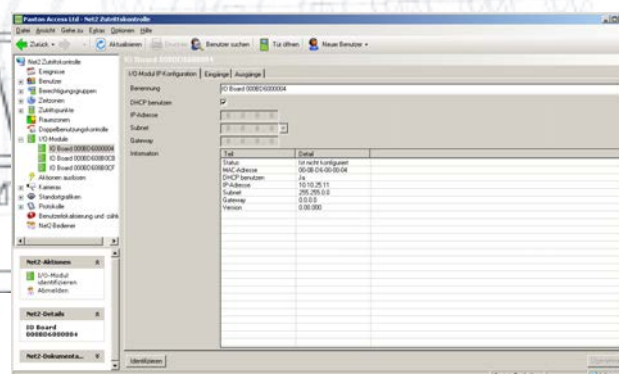
Entfernen - entfernt ein I/O-Modul aus dem System

Im Hauptfenster werden die im Netzwerk existierenden I/O-Module gelistet, der Name jedes Moduls, die MAC-Adresse und die IP-Adresse, ein grüner Haken zeigt die korrekte Kommunikation. Markieren Sie das Modul, mit dem Sie verbunden werden wollen, mit einem Doppelklick auf ein Modul gelangen Sie in die Modul-Einstellungen. Die Bezeichnung des Moduls kann im Feld "Benennung" geändert werden, klicken Sie abschließend rechts unten auf dem Button "Übernehmen".

Es gibt die Möglichkeit, DHCP zu benutzen, um automatisch eine IP-Adresse zu erhalten. Die IP-Adresse, Subnet und Gateway können manuell eingestellt werden. Um sicher zu stellen, dass eine IP-Adresse auch bei einem Reset wieder zugewiesen werden kann, muss sie im DHCP-Server reserviert werden. Wenden Sie sich an Ihren Netzwerk-Administrator, um eine IP-Adresse zu reservieren.

Jedes I/O-Modul hat 4 Ein- und 4 Ausgänge; die Einstellungen werden im entsprechenden Menüpunkt vorgenommen. Durch Doppelklicken auf das Feld "Benennung" kann die Bezeichnung des Ein/Ausgangs frei vergeben werden.

Die aktuellen Einstellungen des I/O-Moduls werden in der Tabelle angezeigt.

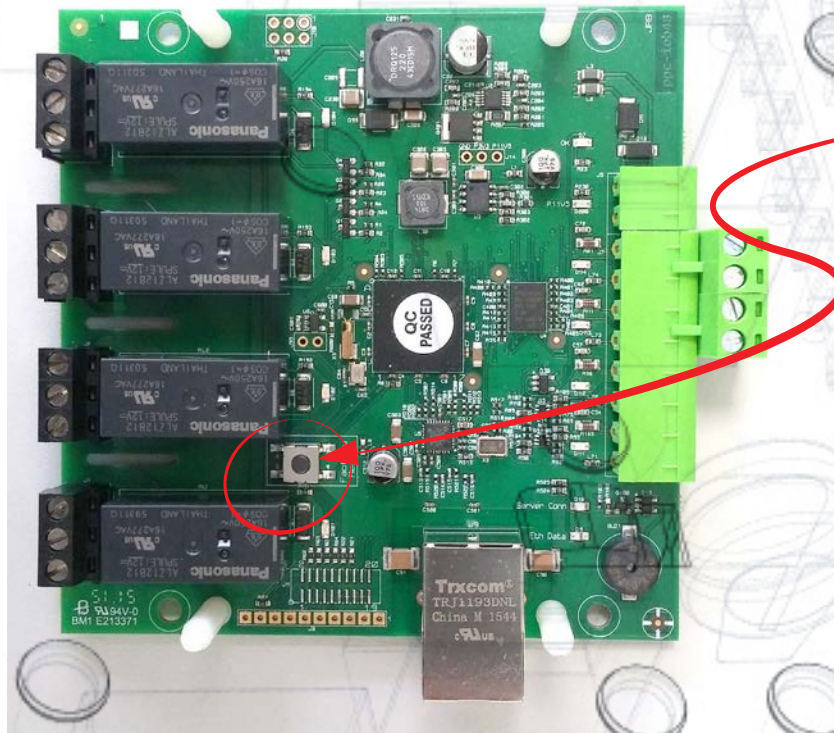


Ein I/O-Modul, das in einem abgesetzten Standort benutzt wird (über einen Router), wird nicht automatisch erkannt, die IP-Adresse muss manuell vergeben und eingerichtet werden.

Um ein I/O Modul hinzu zu fügen, klicken Sie im Bereich "Net2-Aktionen" auf "I/O-Modul manuell hinzufügen". Geben Sie die MAC-Adresse des Geräts ein und danach die IP-Adresse, Subnet und das Gateway.

Reset Vorgang

1. Gelbe Abdeckung entfernen
2. Energieversorgung trennen
3. Halten Sie die Reset-Taste gedrückt, während Sie das Gerät wieder einschalten.
4. Warten Sie auf 3 Pieptöne
5. OK-LED blinkt kurz, wenn das Modul wieder eingeschaltet wird (**Hinweis: Die OK-LED bleibt aus, bis das I/O-Modul in der Net2-Software konfiguriert wurde**).



Reset Taste