

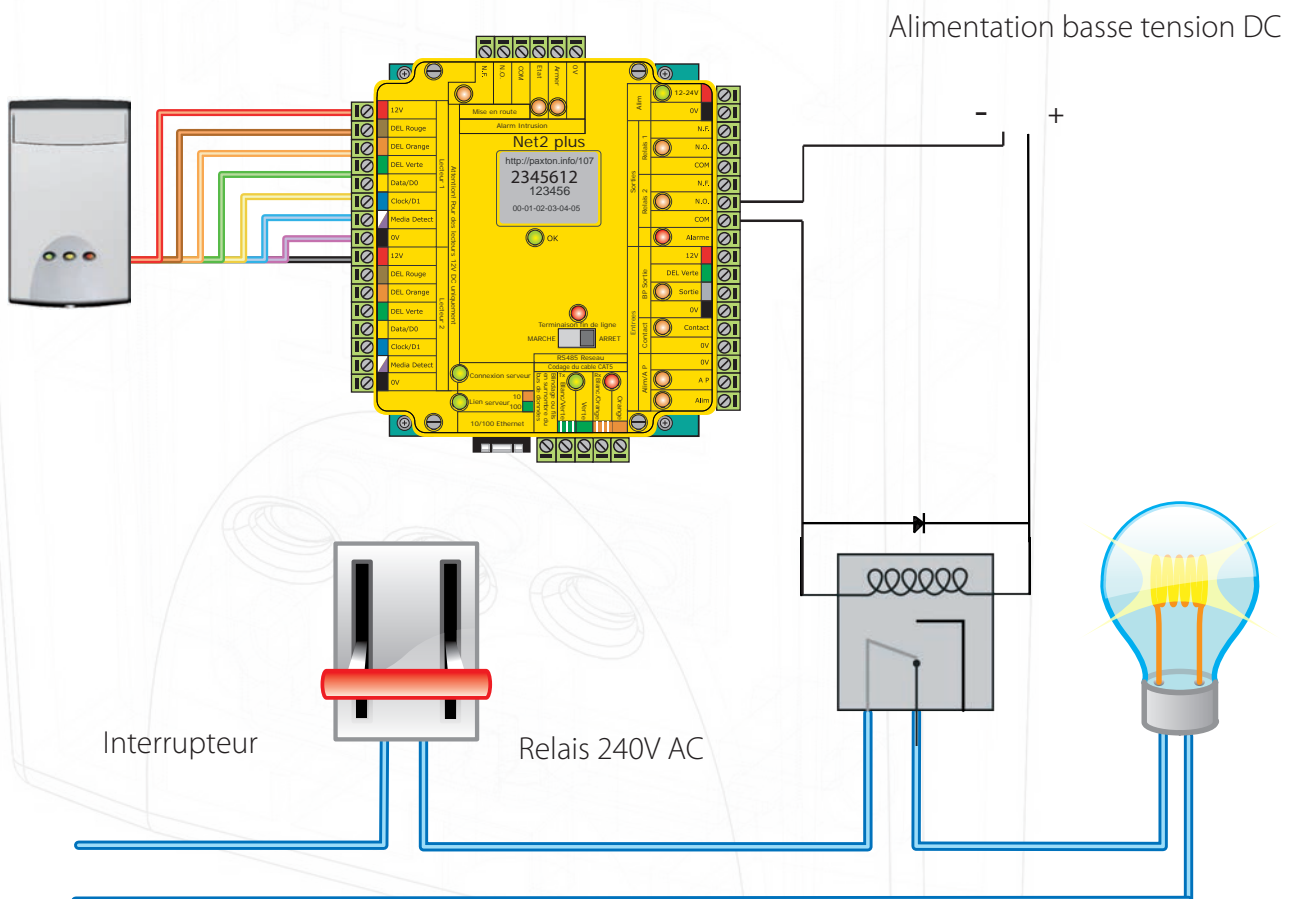
Utiliser le lecteur économiseur d'énergie pour commuter l'alimentation secteur

Laisser les appareils allumés lorsqu'une pièce n'est pas occupée est tout simplement une perte d'énergie et d'argent. En utilisant un lecteur économiseur d'énergie pour contrôler les lumières, l'air conditionnée, etc. On est sûr que tout sera éteint puisque l'utilisateur a besoin de son badge de proximité pour les accès sur le site.

Ils peuvent aussi être utilisés pour sécuriser des machines dangereuses en obligeant la présence d'un badge pour pouvoir alimenter la machine.

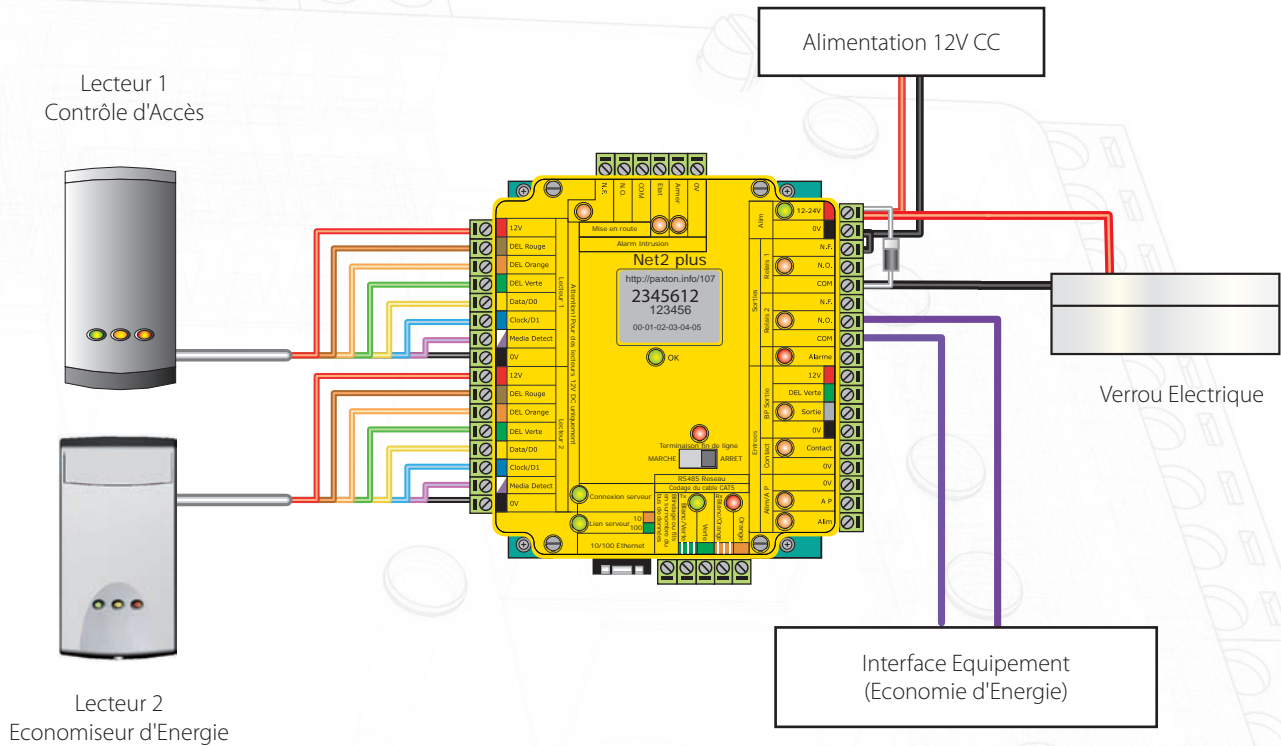
Le lecteur a une façade spéciale permettant de retenir une carte utilisateur. La présence d'un badge dans le lecteur peut alors être utilisé avec un contrôleur Paxton pour fournir un contact sec de sortie permettant de commuter directement une basse tension (moins de 40V DC).

Si on doit commuter une tension secteur (lumières, air conditionnée, etc.) un relais de puissance doit être câblé en série, comme montré ci-dessous :



Le contrôleur Switch2 peut être utilisé pour la même fonction. En utilisant la carte de fonction, mettre l'unité en mode basculement. Le relais secteur est câblé entre les terminaux COM/NO/NF selon le besoin.

NOTE : Le lecteur vérifie la présence d'une carte à la fois, une courte période d'arrêt se produira si le badge utilisateur dans l'encoche est échangé pour un autre.



Le schéma ci-dessus montre comment une unité de contrôle peut être utilisée aussi bien pour le contrôle d'accès (Lecteur 1 - Relais 1) et l'économie d'énergie (Lecteur 2 - Relais 2).

L'interface Equipement est définie comme toute connexion à (aux) objet(s) qui doivent être allumés/éteints. Ceci peut être le basculement d'une basse tension pour envoyer un signal de mise sous/hors tension jusqu'à délivrer la tension d'alimentation.

Lorsqu'il s'agit de basculer un courant secteur, le câblage doit se faire comme sur la page précédente.