

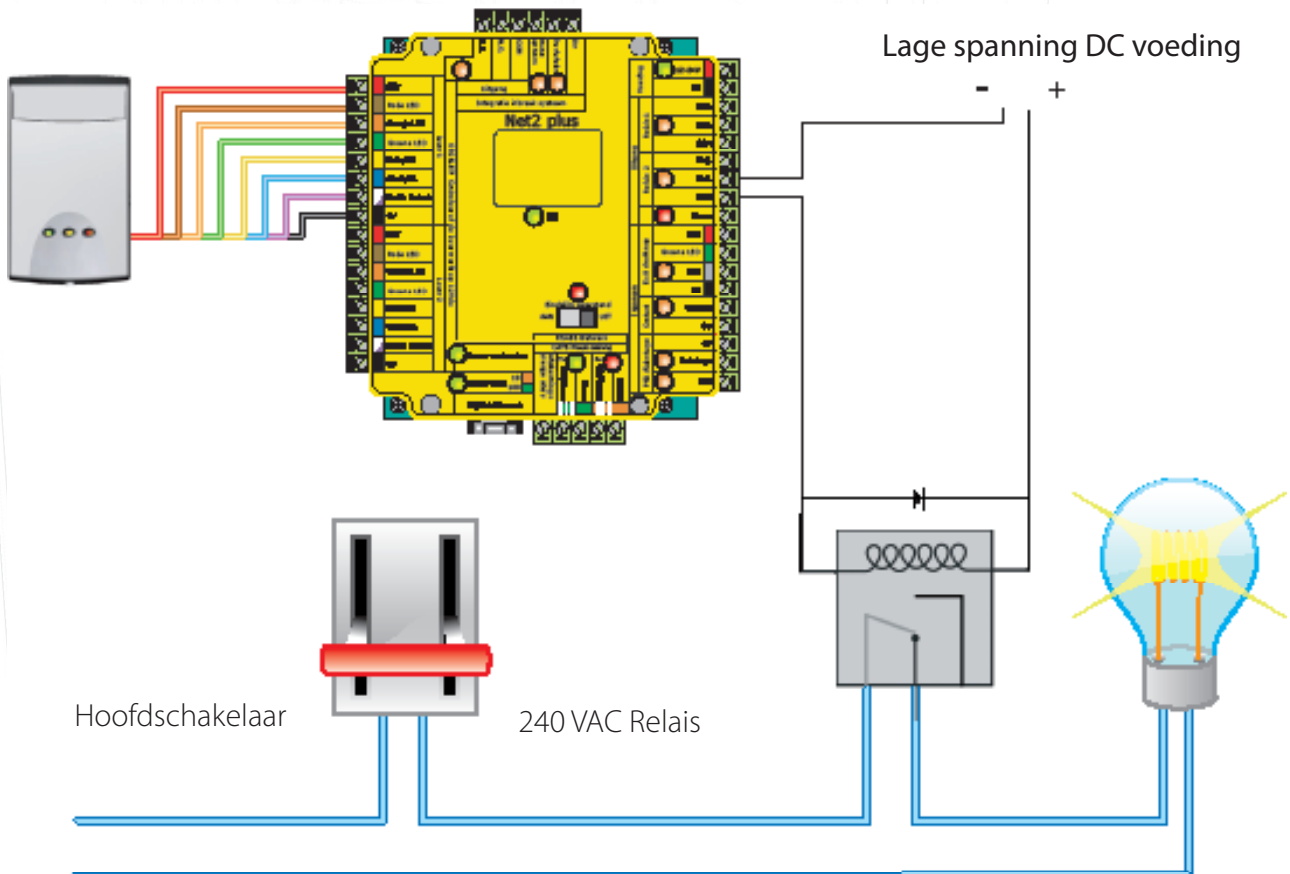
Energie besparende lezer gebruiken

Door alles op te laten staan als de ruimte leeg is, is dit eenvoudig een verkwisting van energie en geld. Door het integreren van een energie besparende lezer voor de controle van de verlichting, airconditioning, enz. is er een, garantie dat deze uitgeschakeld zullen worden na gebruik daar de gebruiker zijn kaart nodig heeft om naar een andere ruimte te gaan.

Zij kunnen eveneens verbonden worden aan veiligheidsgevoelige machines waarbij de aanwezigheid van een kaart vereist is om de machine op te starten.

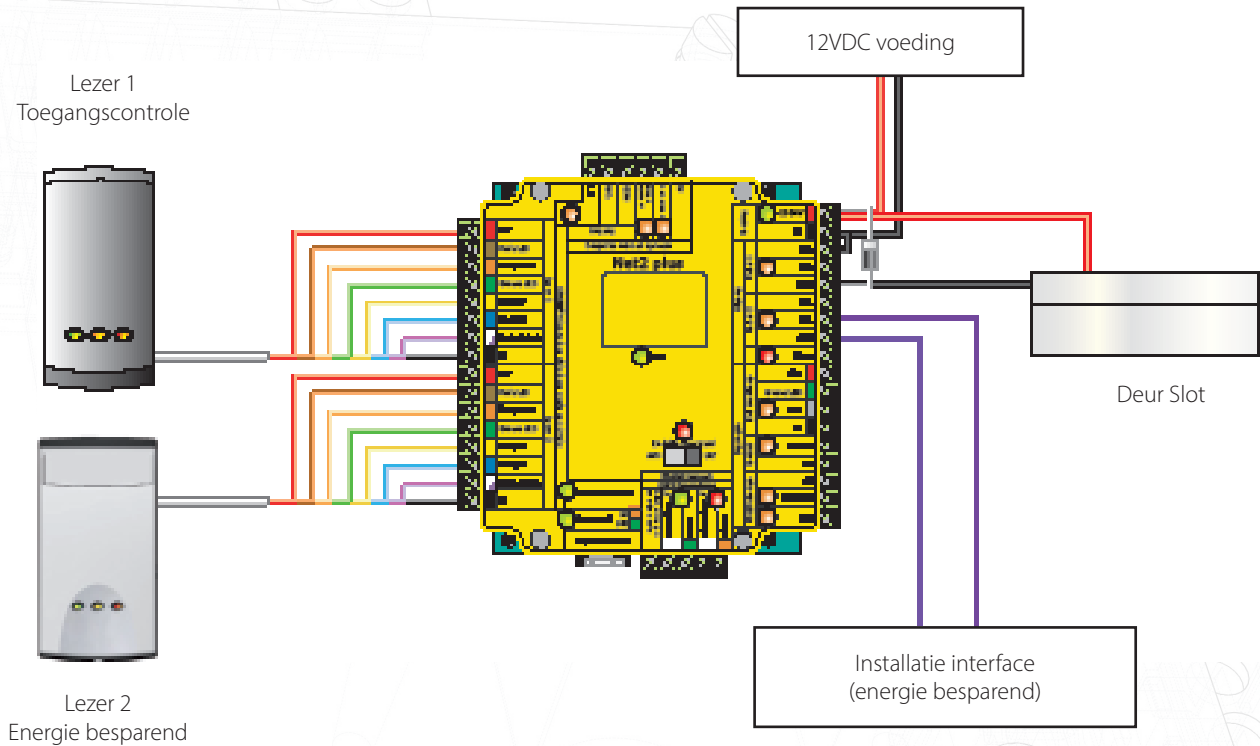
De lezer heeft een speciale cover dat ontworpen is om een gebruikerskaart te bevatten. Door de kaart in de gleuf van de lezer te steken, die gekoppeld is aan een Paxton controller om een spanningsvrij relais te schakelen als aan/uit (schakelen van lage spanningscircuits (minder dan 40VDC)). Plaats de Net2 lezer uitgang op relais 2 "Toggle".

Indien er een noodzaak is om de hoofdspanning aan/uit te schakelen (verlichting, airconditioning, enz.) moet een hoofd contact relais in serie bekabeld worden zoals hieronder voorgesteld:



De Switch2 controller kan gebruikt worden voor dezelfde functie. De unit moet ingesteld worden om te werken in Toggle mode door middel van een functie kaart. Het hoofdrelais is eveneens bekabeld via de COM/NO/NC Switch2 aansluitklemmen zoals vereist.

NOTA: De lezer controleert enkel één kaart gelijktijdig waardoor er bij het veranderen van een gebruikerskaart in de kaarthouder een korte periode een 'off' periode zal optreden.



Het hierboven getoonde diagram toont hoe één enkele ACU gebruikt kan worden voor zowel toegangscontrole (Lezer 1 - relais 1) als energie besparing (lezer 2 - relais 2).

Relais 2 wordt gedefinieerd als elke verbinding die uitgeschakeld moet worden indien vereist. Dit kan het aan/uit schakelen zijn van de voeding van een gebouw

Wanneer het de hoofdvoeding betreft, moet de bedrading gebeuren zoals getoond op vorige pagina.