

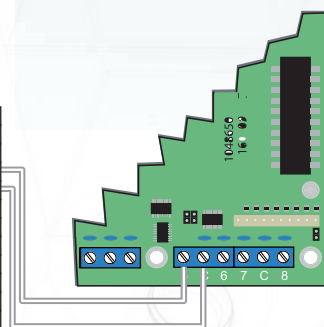
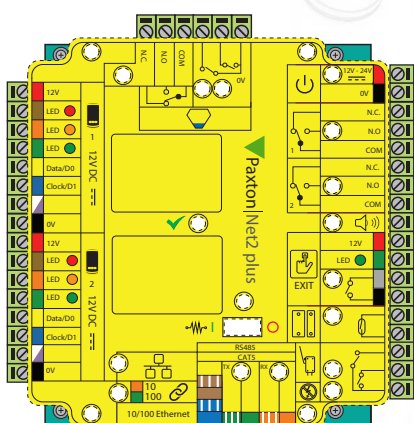
## Intégration de Net2 avec les barrières

### Mise en place du signal d'initialisation

Pour qu'un système d'accès soit compatible avec Net2, vous devez pouvoir lancer la séquence d'ouverture en créant ou en coupant une boucle sur les bornées d'entrée du contrôleur de barrières. Toutes les autres fonctions de contrôle des barrières (ex. heure d'ouverture, verrouillage, désactivation d'urgence, etc.) doivent être prises en charge par le contrôle des barrières.

Dans la plupart des barrières, ce signal déclencheur est décrit comme un contact sec temporaire. Un délai court (1 seconde) est spécifié pour permettre au contrôleur de barrières de terminer l'opération sans autres signaux.

Le relais 1 peut fournir ce type de signal mais ne peut pas avoir d'autre influence sur le contrôle.



Contrôleur de barrières

Le relais 1 est relié à un circuit « fermé pour activer ».

La durée d'ouverture de la porte est réglée sur 1 seconde sur l'unité de contrôle.

Certains contrôleurs de barrières gardent la barrière ouverte lorsque la boucle est maintenue (ex. pendant les heures ouvrées). L'unité de contrôle peut être programmée avec le paramètre « Porte déverrouillée pendant » pour que le relais 1 reste transféré.