

PROXIMITY P200/P200 Leser - Montage auf Metall

Systemspezifikation

Kabellänge	5m/16ft
Kabelverlängerung Länge und Art	≤ 25m/82ft Belden 9538 ≤ 100m/328ft Belden 9540/ Lappkabel Unitronic LiYCY 003310

Kompatibilität von Transpondern und Karten Paxton, EM
HID® Prox (aktivierung erforderlich)

Abdeckkappen in weiteren Farben lieferbar Nein

Handsfree kompatibel Ja

Elektrik

Spannung 10V - 14V DC

Stromaufnahme 140mA

Umgebung

Betriebstemperatur -35°C - +66°C
-31°F - +151°F

Schutzart IPX7

Vandalismus-resistent Mittel



PROXIMITY P200/P200 Leser zur Montage auf Metall sind RFID-Geräte, mit den Vorteilen berührungsloser Authentifizierung für Systemnutzer.

Können zusammen mit Switch2- und Net2-Systemen verwendet werden

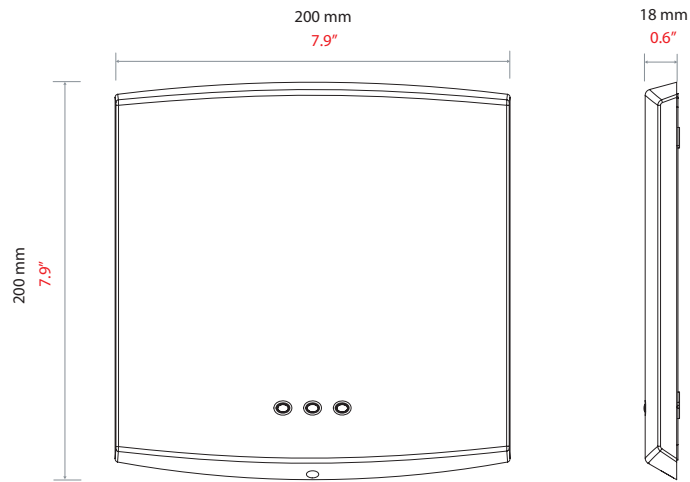
Der Leser wird entsprechend der Farbmarkierung an die Türsteuerzentrale angeschlossen

Hinweis: Montieren Sie den P200 Proximity Leser nicht auf Metalloberflächen oder in der Nähe anderer Proximity Leser, da dies die Reichweite beeinträchtigt.

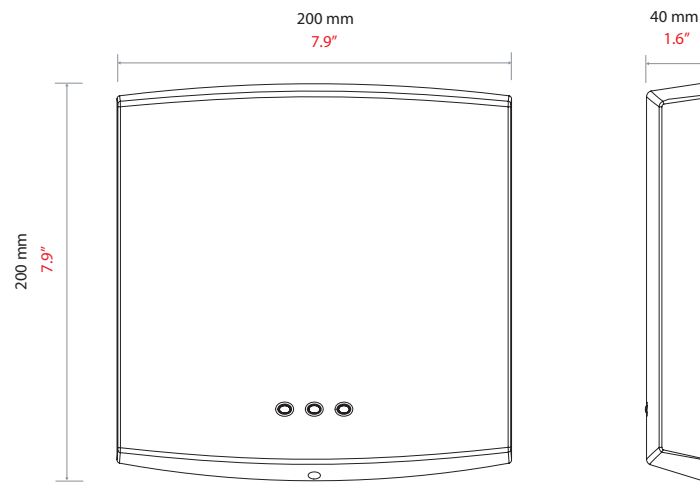
Ein Transponder wird in den Bereich des Leseabstandes gehalten.

Der Leser gibt die gelesene Information an die Türsteuerzentrale weiter. Die Türsteuerzentrale verifiziert die Informationen und gewährt oder verweigert den Zutritt.

Standardmäßig leuchten alle 3 LEDs. Wird der Zutritt gewährt, so blinkt die grüne LED. Wird der Zutritt verweigert, so blinkt die rote LED. In beiden Fällen ist ein Ton zu hören.



PROXIMITY P200 Leser



PROXIMITY P200 Leser - Montage auf Metall

Zubehör und Art.-Nr.

PROXIMITY P200 Leser 323 -110-D

PROXIMITY P200 Leser - Montage auf Metall 324 -110-D