

Proximity beröringsfri läsare - P200 och P200 med metallfäste

Systemspecifikationer

Kabellängd	5m/16ft
Kabeltyp för förlängning	Belden 9540
Maximal förlängning av kabel	100m/328ft 150m/500ft - USA
Kompatibilitet med kodbrickor	Paxton, EM HID® Prox (aktivering behövs)
Höljerna tillgängliga i fler färger	Nej
Handsfree-kompatibel	Ja
Wiegand	Ja (Max 50 bits)

EI

Driftspänning	10V - 14V DC
Strömförbrukning	140mA

Miljö

Arbetstemperatur	-35°C - +66°C -31°F - +151°F
Fuktbeständighet	IPX7
Sabotagesäker	Medel



De beröringsfria läsarna P200 och P200 med metallfäste, är RFID-enheter som erbjuder bekväm beröringsfri autentisering för användare av systemet.

Tillgängliga både för Switch2- och Net2-systemen

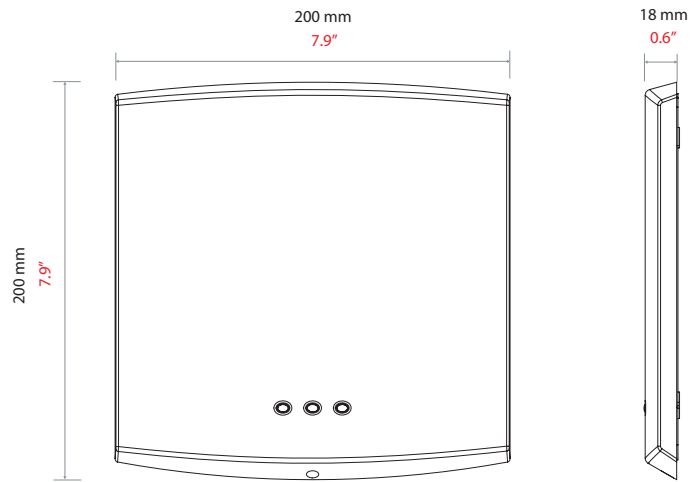
Läsaren ansluts enligt beskrivningen på dörrcentralens etikett.

Obs: Undvik att montera den beröringsfria läsaren P200 på metallytor eller nära andra beröringsfria läsare eftersom detta påverkar dess räckvidd.

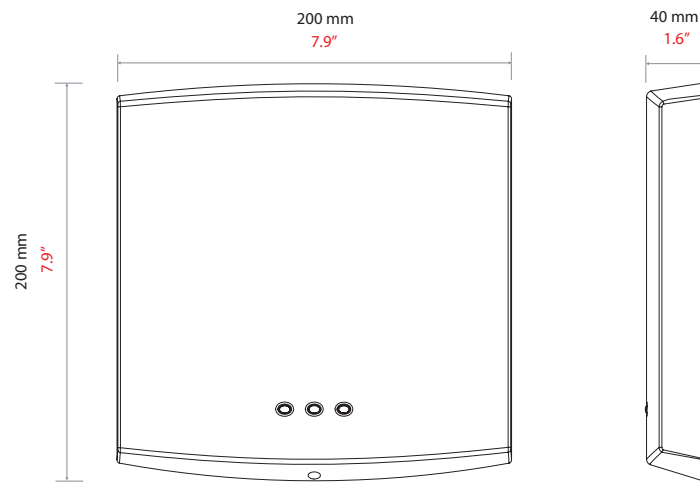
En kodbricka läses genom att hålla den nära läsaren.

När en kodbricka har lästs letar dörrcentralen upp användarens behörighet. Dörrcentralen verifierar informationen och beviljar eller nekar tillträde efter behov.

Som standard är alla tre lysdioderna tända. Om tillträde medges blinkar den gröna lysdioden. Om tillträde nekas blinkar den röda lysdioden. En ljudsignal avges i bägge fallen.



Proximity beröringsfri läsare - 200



Proximity beröringsfri läsare - 200, metallfäste

Tillbehör och produktnummer

Proximity beröringsfri läsare - 200 323 -110

Proximity beröringsfri läsare - 200, metallfäste 324 -110