

# PROXIMITY KP50/KP75/KP75 Leser mit Anschlussklemmen

## Systemspezifikation

Kabellänge	5m/16ft (Anschlussklemmen - Keine)	
Kabelverlängerung Länge und Art	≤ 25m/82ft	Belden 9538
	≤ 100m/328ft	Belden 9540/ Lappkabel Unitronic LiYCY 003310
Kompatibilität von Transpondern und Karten	Paxton, EM HID® Prox (aktivierung erforderlich))	
Abdeckkappen in weiteren Farben lieferbar	Ja	
Handsfree kompatibel	Ja	
<b>Elektrik</b>		
Spannung	10V - 14V DC	
Stromaufnahme	180mA	
<b>Umgebung</b>		
Betriebstemperatur	-35°C - +66°C -31°F - +151°F	
Schutzart	IPX7 (Anschlussklemmen - Nein)	
Vandalismus-resistent	Mittel	



Die KP50/KP75/KP75 Leser mit integrierter Tastatur und Anschlussklemmen, kombinieren RFID/Tastatur und bieten die Vorteile berührungsloser Authentifizierung sowie der gesteigerten Sicherheit eines PIN/Prox-Zutritts für Systemnutzer.

Können zusammen mit Switch2- und Net2-Systemen verwendet werden

Die Leser werden mit schwarzen oder weißen Abdeckungen/Blenden geliefert.

Der Leser wird entsprechend der Farbmarkierung an die Türsteuerzentrale angeschlossen

Die Baureihe 75 kann auch mit Anschlussklemmen geliefert werden, was die Verkabelung noch einfacher gestaltet.

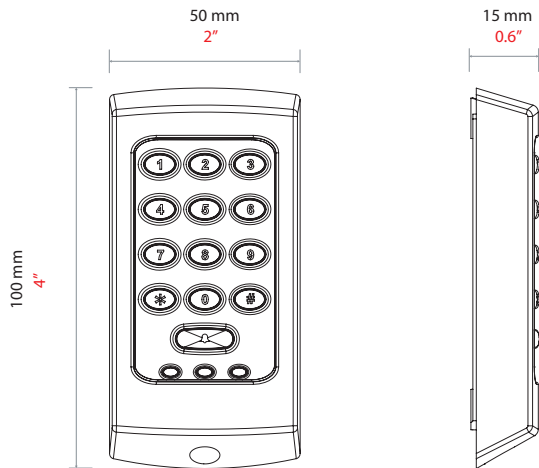
Hinweis: Montieren Sie den Proximity Leser nicht auf Metalloberflächen, oder in der Nähe anderer Proximity Leser, da dies die Reichweite beeinträchtigt.

Ein Transponder wird in den Bereich des Leseabstandes gehalten.

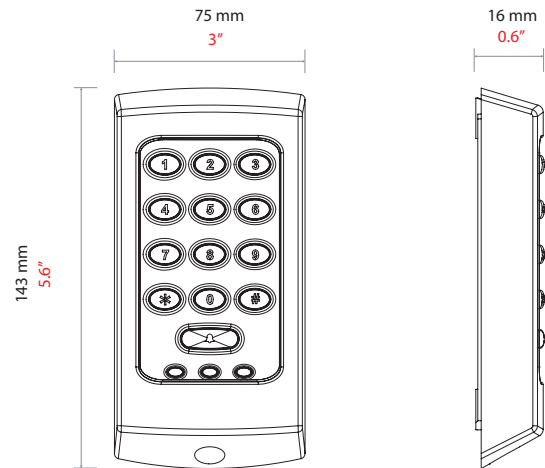
Der Leser gibt die gelesene Information an die Türsteuerzentrale weiter. Die Türsteuerzentrale verifiziert die Informationen und gewährt oder verweigert den Zutritt.

Standardmäßig leuchten alle 3 LEDs. Wenn Zutritt gewährt wird, blinkt die grüne LED. Es wird ein akustischer Ton ausgegeben. Bei Verwendung von Transponder + PIN blinkt die gelbe LED nach der Präsentation des Transponders und zeigt damit an, dass eine PIN eingegeben werden muss. Wird eine falsche PIN eingegeben, wird der Zutritt verweigert und die rote LED blinkt. Es wird ein akustischer Ton ausgegeben. Wenn Sie NUR PIN verwenden, erhalten Sie bei falschen PINs keine Antwort auf die Verweigerung des Zutritts.

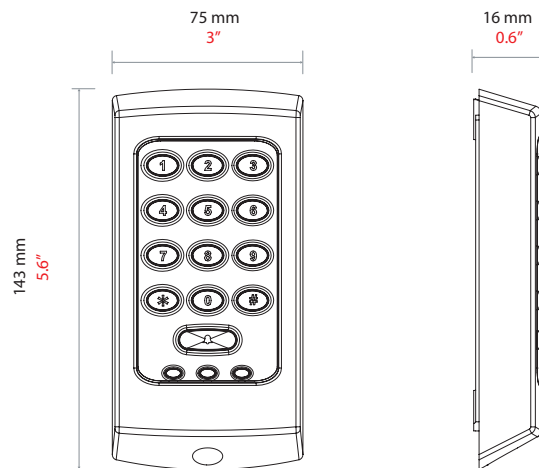
KP50



KP75



KP75sc



Zubehör und Art.-Nr.

PROXIMITY KP50 Leser mit Tastatur	355-110-D	PROXIMITY KP75 Leser mit Tastatur	375-110-D
PROXIMITY KP75 Leser mit Tastatur und Anschlussklemmen	375-120-D		