

Proximity Leser - Vandalen-resistenter

Systemspezifikation

Kabellänge	5m/16ft	
Kabelverlängerung Länge und Art	≤ 25m/82ft	Belden 9538
	≤ 100m/328ft	Belden 9540/ Lappkabel Unitronic LiYCY 003310
Kompatibilität von Transpondern und Karten	Paxton, EM HID® Prox (aktivierung erforderlich)	
Abdeckkappen in weiteren Farben lieferbar	Ja	
Handsfree kompatibel	Ja	
Wiegand	Ja (Max 50 bits)	

Elektrik

Spannung	10V - 14V DC
Stromaufnahme	100mA

Umgebung

Betriebstemperatur	-35°C - +66°C -31°F - +151°F
Schutzart	IPX7
Vandalismus-resistent	Hoch



Der PROXIMITY Vandalen-resistente Leser ist ein RFID-Gerät, mit den Vorteilen berührungsloser Authentifizierung für Systemnutzer.

Können zusammen mit Switch2- und Net2-Systemen verwendet werden

Die Leser werden mit schwarzen oder weißen Abdeckungen/Blenden geliefert.

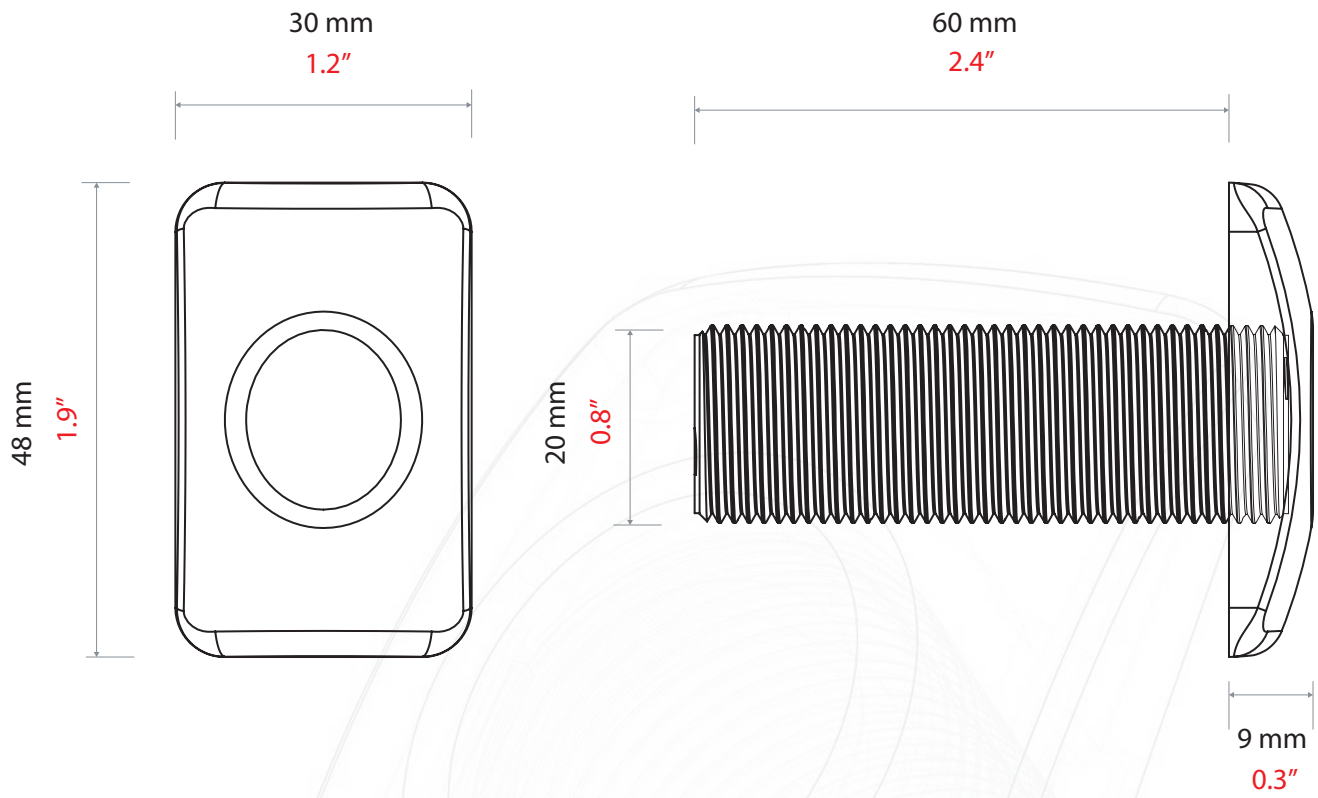
Der Leser wird entsprechend der Farbmarkierung an die Türsteuerzentrale angeschlossen

Hinweis: Montieren Sie den Proximity Leser nicht auf Metalloberflächen, oder in der Nähe anderer Proximity Leser, da dies die Reichweite beeinträchtigt.

Ein Transponder wird in den Bereich des Leseabstandes gehalten.

Der Leser gibt die gelesene Information an die Türsteuerzentrale weiter. Die Türsteuerzentrale verifiziert die Informationen und gewährt oder verweigert den Zutritt.

Wird der Zutritt gewährt oder verweigert, ist ein Ton zu hören



Zubehör und Art.-Nr.

Proximity leser - Vandalen-resistenter

568-855-D