

## PROXIMITY Inbouw lezer

### Systeemspecificaties

Kabellengte	5m
Kabel extensie lengte en het type	≤ 25m Belden 9538 ≤ 100m Belden 9540
Compatibiliteit	Paxton, EM HID® Prox (activatie vereist)
Front in aanvullende kleuren verkrijgbaar	Ja
Geschikt voor handsfree	Ja

### Elektrisch

Voedingsspanning	10V - 14V DC
Stroomverbruik	100mA

### Omgeving

Bedrijfstemperatuur	-35°C - +66°C
Waterdichtheid	IPX7
Vandalbestendig	Hoog



Voor gebruik met Switch2- of Net2-controllers

De lezers worden geleverd met zowel een zwart als een wit front.

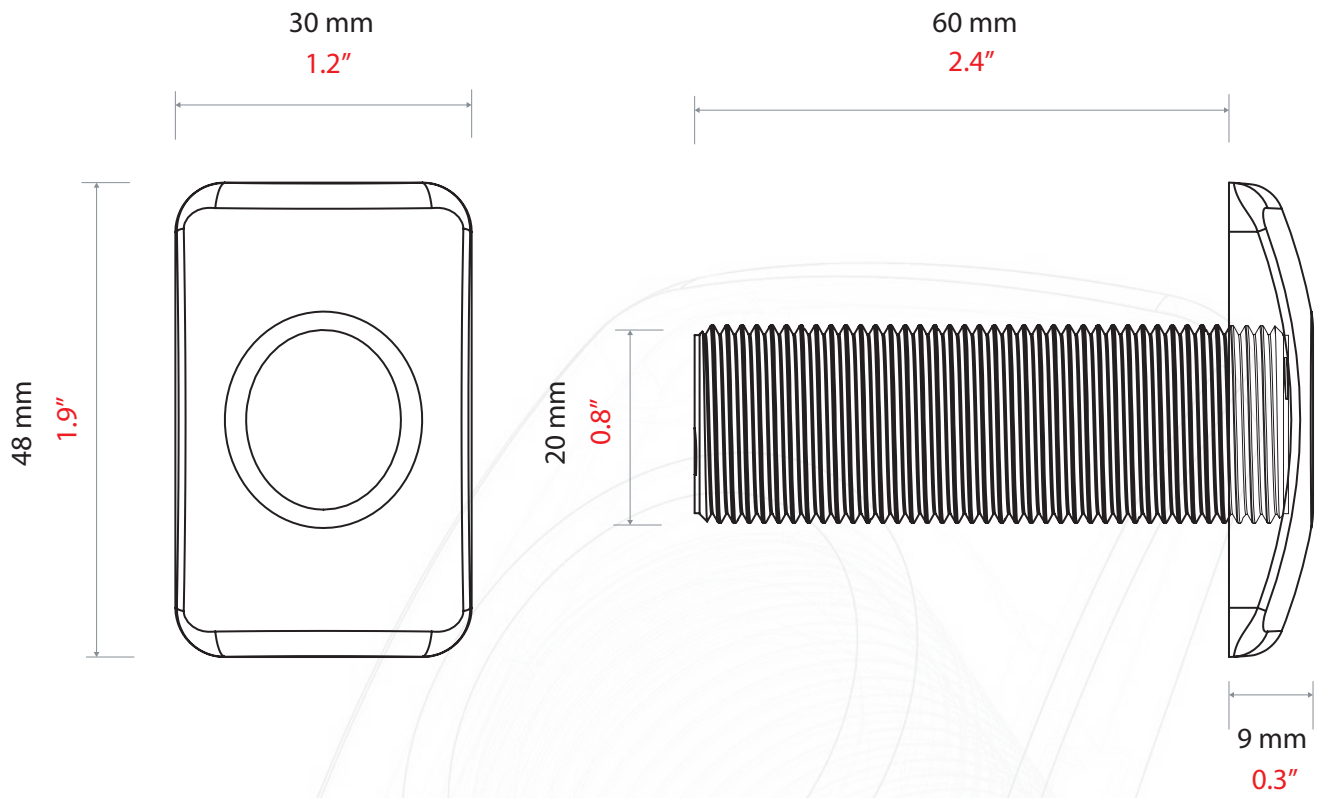
Het keypad wordt aangesloten conform het label op de controller.

Opmerking: Monteer proximity lezers niet op metaal of in de buurt van andere proximity lezers, dit omdat dit van invloed is op het leesbereik.

Een tag of kaart wordt gelezen door hem binnen het leesbereik van de lezer te houden.

Als een kaart of tag gelezen is, zal de controller na verificatie van de informatie de gebruiker toegang verlenen of weigeren.

Als de toegang verleend of geweigerd wordt, zal de lezer een piep signaal afgeven.



Accessoires en Artikelnummers

PROXIMITY Inbouw lezer

568-855-NL