

## Proximity Leser - Metall

### Systemspezifikation

Kabellänge	5m/16ft
Kabelverlängerung Länge und Art	≤ 25m/82ft Belden 9538 ≤ 100m/328ft Belden 9540/ Lappkabel Unitronic LiYCY 003310
Kompatibilität von Transpondern und Karten	Paxton, EM HID® Prox (aktivierung erforderlich)
Handsfree kompatibel	Ja
Versionen	Matt-verchromt/Verchromt
Wiegand	Ja (Max 50 bits)

### Elektrik

Spannung	10V - 14V DC
Stromaufnahme	110mA

### Umgebung

Betriebstemperatur	-35°C - +66°C -31°F - +151°F
Schutzart	IPX7
Vandalismus-resistent	Hoch



Die Proximity Metall-Leser sind RFID-Geräte, mit den Vorteilen berührungsloser Authentifizierung für Systemnutzer.

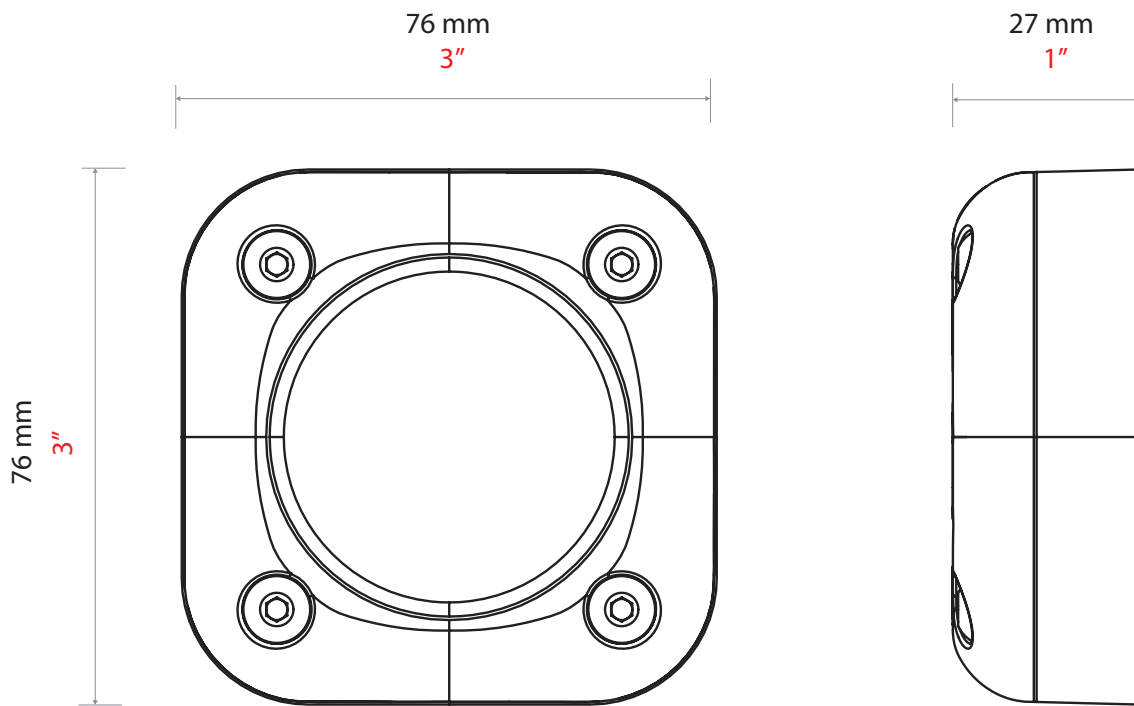
Können zusammen mit Switch2- und Net2-Systemen verwendet werden

Der Leser wird entsprechend der Farbmarkierung an die Türsteuerzentrale angeschlossen

Ein Transponder wird in den Bereich des Leseabstandes gehalten.

Der Leser gibt die gelesene Information an die Türsteuerzentrale weiter. Die Türsteuerzentrale verifiziert die Informationen und gewährt oder verweigert den Zutritt.

Standardmäßig leuchten alle 3 LEDs. Wird der Zutritt gewährt, so blinkt die grüne LED. Wird der Zutritt verweigert, so blinkt die rote LED. In beiden Fällen ist ein Ton zu hören.



Zubehör und Art.-Nr.

Proximity leser - Metall, matt-verchromt

390-747-D

Proximity leser - Metall, verchromt

390-727-D