

Proximity Leser für uP-Dosen - Schwarz oder weiß

Systemspezifikation

Kabellänge	Nicht enthalten	
Kabelverlängerung Länge und Art	≤ 25m/82ft	Belden 9538
	≤ 100m/328ft	Belden 9540/ Lappkabel Unitronic LiYCY 003310
Kompatibilität von Transpondern und Karten	Paxton EM HID (Aktivierung erforderlich) Wiegand (Aktivierung erforderlich)	
Versionen	Schwarz oder weiß	
Handsfree kompatibel	Ja	
Wiegand	Ja (Max 50 bits)	

Elektrik

Spannung	10V - 14V DC
Stromaufnahme	140mA

Umgebung

Betriebstemperatur	-20°C - +55°C -4°F - +131°F
Schutzart	Nein
Vandalismus-resistent	Mittel



Die PROXIMITY Leser für uP-Dose sind RFID-Geräte, mit den Vorteilen berührungsloser Authentifizierung für Systemnutzer.

Können zusammen mit Switch2- und Net2-Systemen verwendet werden.

Die Leser werden mit schwarzen oder weißen Abdeckungen/Blenden geliefert.

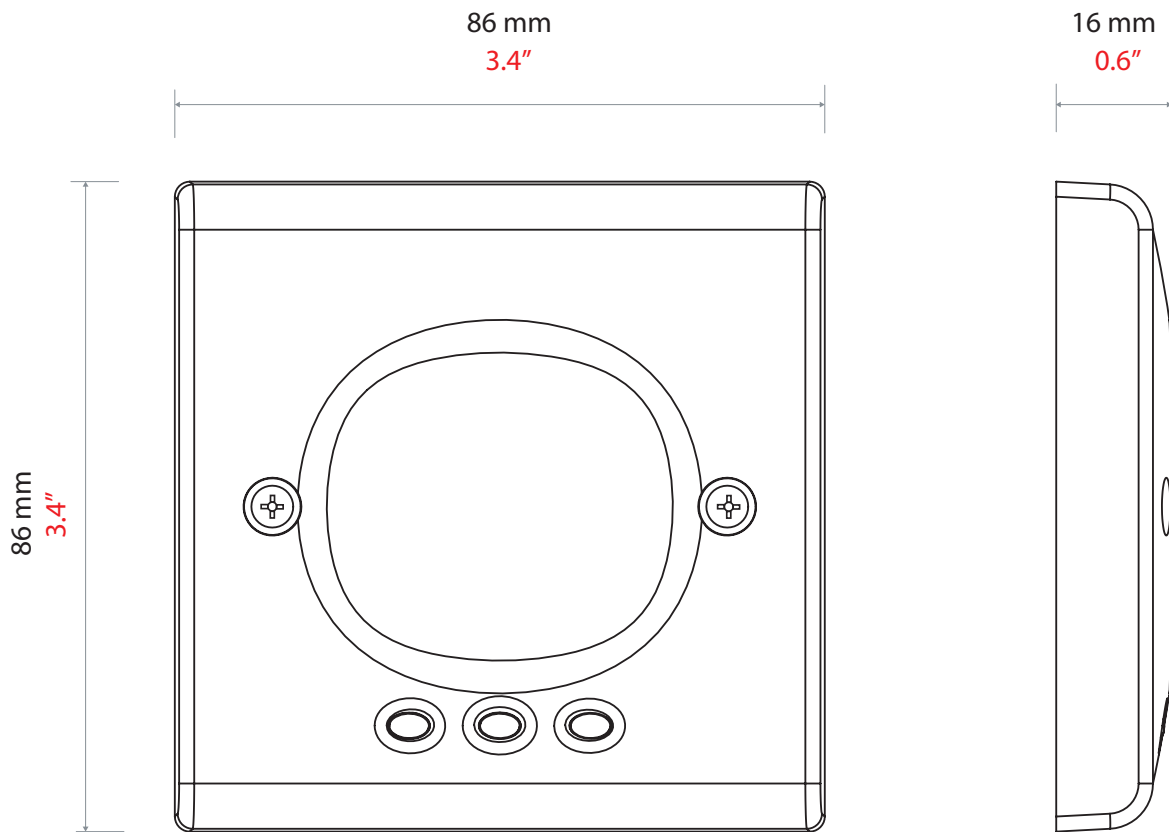
Der Leser wird entsprechend der Farbmarkierung an die Türsteuerzentrale angeschlossen.

Hinweis: Montieren Sie den Proximity Leser nicht auf Metalloberflächen, oder in der Nähe anderer Proximity Leser, da dies die Reichweite beeinträchtigt.

Ein Transponder wird in den Bereich des Leseabstandes gehalten.

Der Leser gibt die gelesene Information an die Türsteuerzentrale weiter. Die Türsteuerzentrale verifiziert die Informationen und gewährt oder verweigert den Zutritt.

Standardmäßig leuchten alle 3 LEDs. Wird der Zutritt gewährt, so blinkt die grüne LED. Wird der Zutritt verweigert, so blinkt die rote LED. In beiden Fällen ist ein Ton zu hören.



Zubehör und Art.-Nr.

Proximity Leser für uP-Dose, schwarz

370-225 BL

Proximity Leser für uP-Dose, weiß

370-225 WT