

CARDLOCK Leser

Systemspezifikation

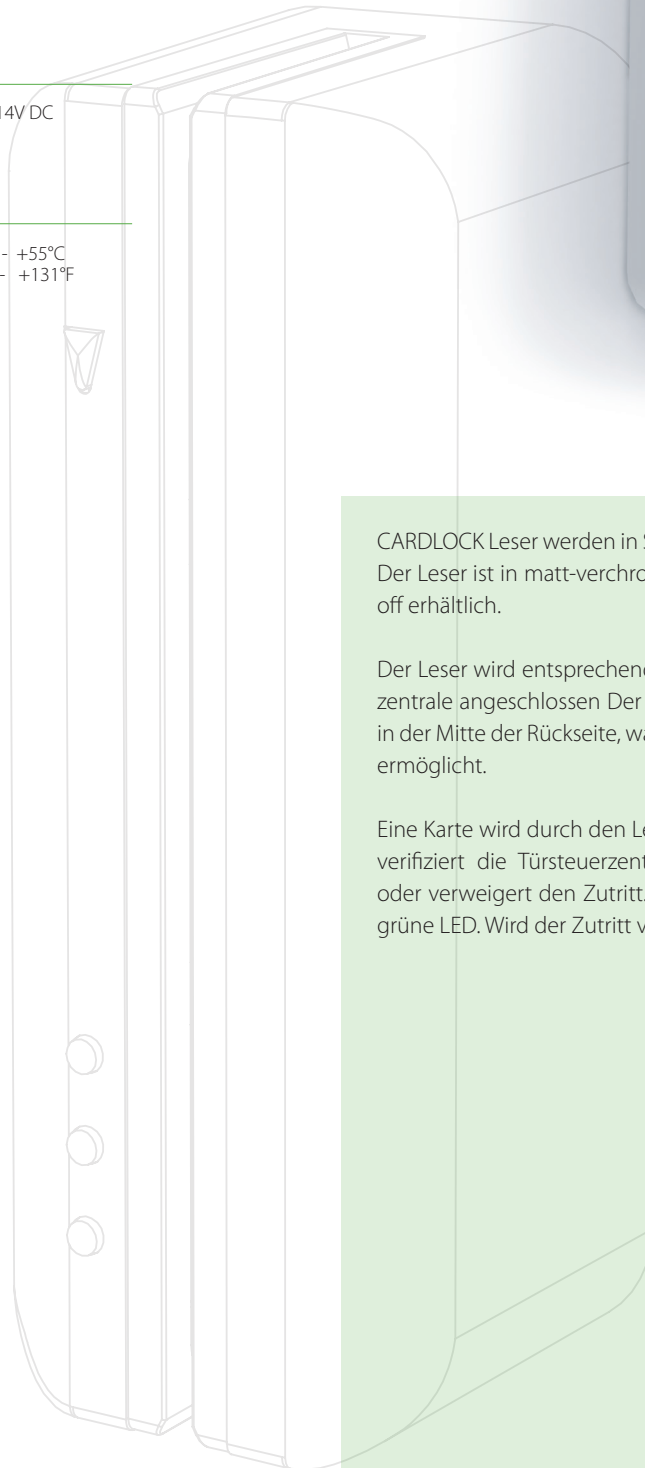
Kabellänge	5m/16ft	
Kabelverlängerung Länge und Art	≤ 25m/82ft	Belden 9538
	≤ 100m/328ft	Belden 9540/ Lappkabel Unitronic LiCY 003310
Kompatibilität von Transpondern und Karten	Paxton EM	
Versionen	Matt-verchromt oder schwarzer Kunststoff	
Handsfree kompatibel	Nein	

Elektrik

Spannung	10V - 14V DC
Stromaufnahme	90mA

Umgebung

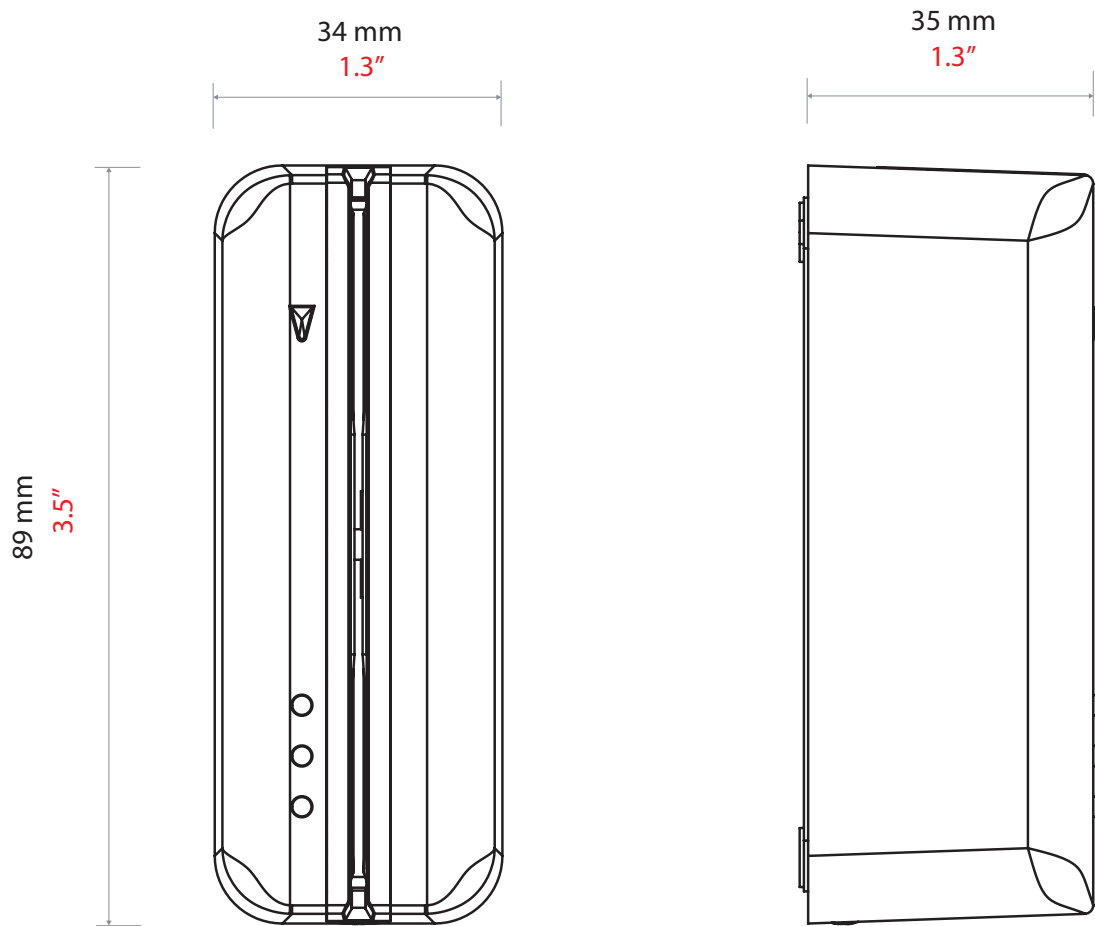
Betriebstemperatur	-35°C - +55°C -31°F - +131°F
Schutzart	IPX7
Vandalismus-resistent	Mittel



CARDLOCK Leser werden in Switch2- und Net2-Anlagen verwendet. Der Leser ist in matt-verchromtem Metall oder schwarzem Kunststoff erhältlich.

Der Leser wird entsprechend der Farbmarkierung an die Türsteuerzentrale angeschlossen. Der Kabelausgang des Lesers befindet sich in der Mitte der Rückseite, was eine präzise Bohrung und Installation ermöglicht.

Eine Karte wird durch den Leser gezogen. Wurde die Karte gelesen, verifiziert die Türsteuerzentrale die Informationen und gewährt oder verweigert den Zutritt. Wird der Zutritt gewährt, so blinkt die grüne LED. Wird der Zutritt verweigert, so blinkt die rote LED.



Zubehör und Salescodes

CARDLOCK Leser - matt-verchromt 409-711SC

CARDLOCK Leser - schwarzer Kunststoff 266-898-D