

## CARDLOCK lezer

## Systeemspecificaties

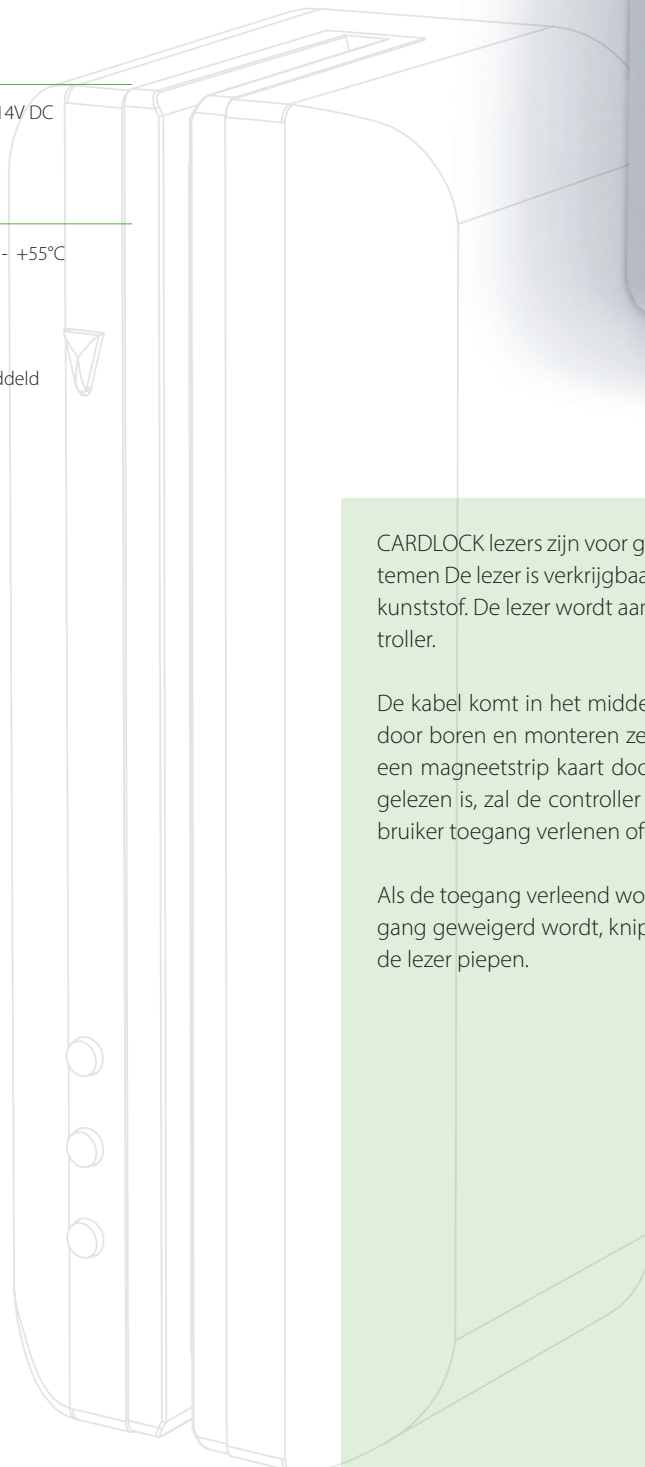
Kabellengte	5m
Kabel extensie lengte en het type	≤ 25m Belden 9538 ≤ 100m Belden 9540
Compatibiliteit	Paxton EM
Versies	Satijn Chroom of Zwart kunststof
Geschikt voor handsfree	Nee

## Elektrisch

Voedingsspanning	10V - 14V DC
Stroomverbruik	90mA

## Omgeving

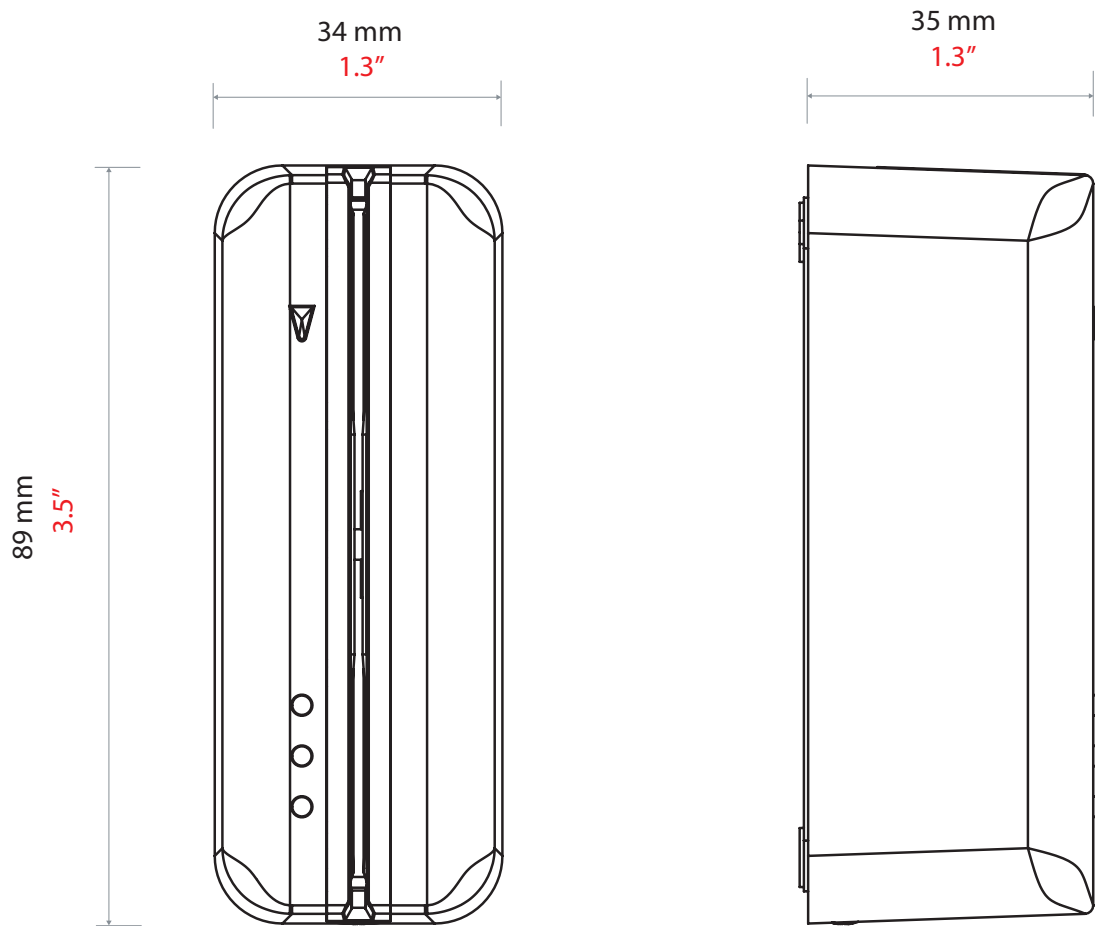
Bedrijfstemperatuur	-35°C - +55°C
Waterdichtheid	IPX7
Vandalbestendig	Gemiddeld



CARDLOCK lezers zijn voor gebruik met zowel Switch2- en Net2-systemen. De lezer is verkrijgbaar in de modellen satijn chroom of zwart kunststof. De lezer wordt aangesloten conform het label op de controller.

De kabel komt in het midden uit de achterkant van de lezer, waardoor boren en monteren zeer nauwkeurig kan gebeuren. Er wordt een magneetstrip kaart door de lezer heen gehaald. Als een kaart gelezen is, zal de controller na verificatie van de informatie de gebruiker toegang verlenen of weigeren.

Als de toegang verleend wordt, knippert de groene LED. Als de toegang geweigerd wordt, knippert de rode LED. In beide gevallen zal de lezer piepen.



Accessoires en Artikelnummers

CARDLOCK magneetkaartlezer - Satijn chroom 409-711SC-NL