

TOUCHLOCK K50/K75/K75 Tastatur mit Anschlussklemmen

Systemspezifikation

Kabellänge	5m/16ft (Anschlussklemmen - Keine)	
Kabelverlängerung Länge und Art	≤ 25m/82ft	Belden 9538
	≤ 100m/328ft	Belden 9540/ Lappkabel Unitronic LiCY 003310
Hintergrundbeleuchtete Tastatur	Ja	
Elektrik		
Spannung	10V - 14V DC	
Stromaufnahme	180mA	
Umgebung		
Betriebstemperatur	-35°C - +66°C -31°F - +151°F	
Schutzart	IPX7 (Anschlussklemmen - Nein)	
Vandalismus-resistent	Mittel	



Die K50/K75/K75 Leser mit Tastatur und Anschlussklemmen sind Geräte mit der Einfachheit der PIN- oder Code-Authentifizierung für Systemnutzer.

Können zusammen mit Switch2- und Net2-Systemen verwendet werden.

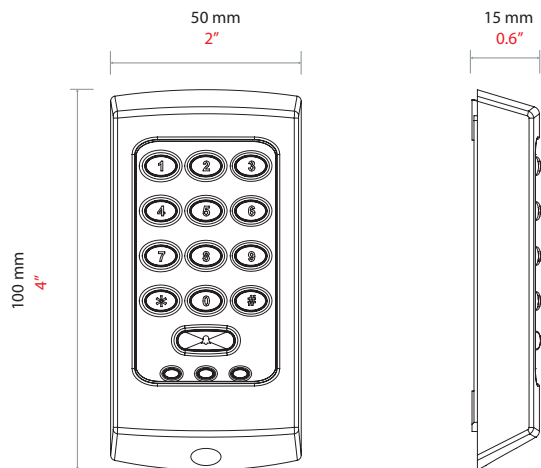
Die Leser werden mit schwarzen oder weißen Abdeckungen/Blenden geliefert.

Der Leser wird entsprechend der Farbmarkierung an die Türsteuerzentrale angeschlossen.

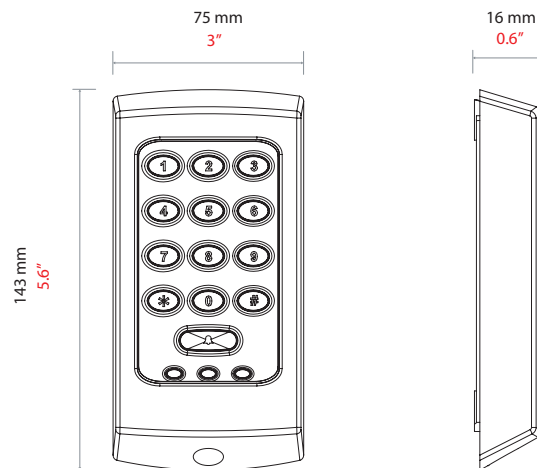
Die Baureihe 75 kann auch mit Anschlussklemmen geliefert werden, was die Verkabelung noch einfacher gestaltet.

Standardmäßig leuchten alle 3 LEDs. Wenn der Zugriff gewährt wird, blinkt die grüne LED und es ertönt ein akustisches Signal. Falsche PIN's geben keine Antwort auf die Verweigerung des Zutritts zurück.

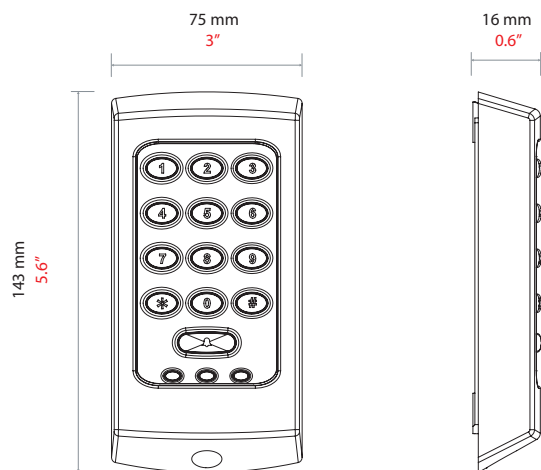
K50



K75



K75sc



Zubehör und Art.-Nr.

TOUCHLOCK K75 Tastatur

371-110-D

TOUCHLOCK K50 Tastatur

351-110-D