

TOUCHLOCK K38/K50/K75/K75sc Edelstahl-Tastatur

Systemspezifikation

Kabellänge	5m/16ft (Anschlussklemmen - Keine)
Kabelverlängerung Länge und Art	≤ 25m/82ft Belden 9538 ≤ 100m/328ft Belden 9540/ Lappkabel Unitronic LiYCY 003310

Elektrik

Spannung	10V - 14V DC
Stromaufnahme	180mA

Umgebung

Betriebstemperatur	-35°C - +66°C -31°F - +151°F
Schutzart	IPX7 (Anschlussklemmen - Nein)
Vandalismus-resistent	Mittel



Die Edelstahl K38/K50/K75/K75 Tastaturen mit Schraubanschluss sind Geräte mit der Einfachheit der PIN- oder Code-Authentifizierung für Systemnutzer.

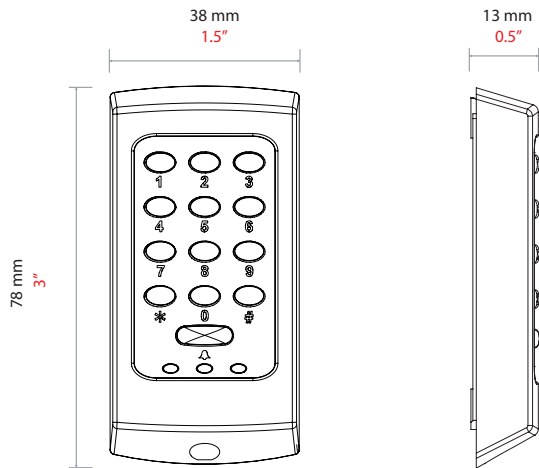
Können zusammen mit Switch2- und Net2-Systemen verwendet werden.

Der Leser wird entsprechend der Farbmarkierung an die Türsteuerzentrale angeschlossen

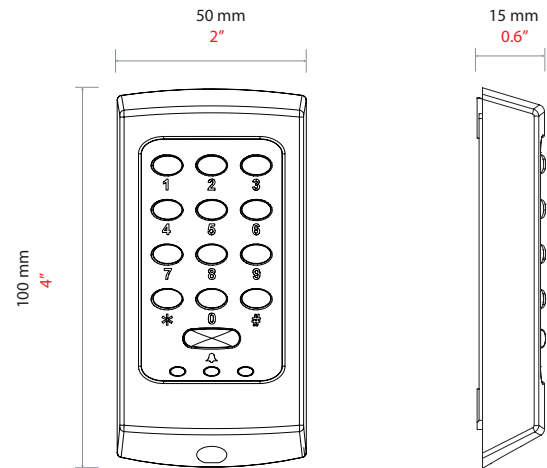
Die Baureihe 75 kann auch mit Anschlussklemmen geliefert werden, was die Verkabelung noch einfacher gestaltet.

Standardmäßig leuchten alle 3 LEDs. Wenn der Zugriff gewährt wird, blinkt die grüne LED und es ertönt ein akustisches Signal. Falsche PIN's geben keine Antwort auf die Verweigerung des Zutritts zurück.

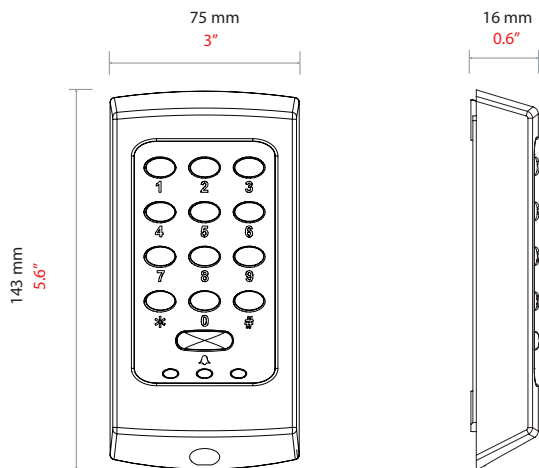
K38ss



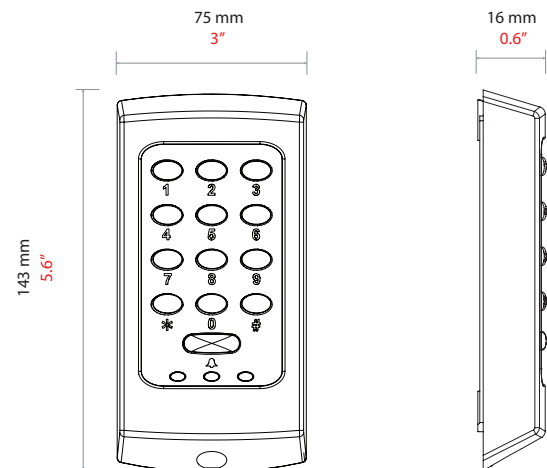
K50ss



K75ss



K75ss,sc



Zubehör und Art.-Nr.

TOUCHLOCK K38 Edelstahl-Tastatur 332-110-D
TOUCHLOCK K75 Edelstahl-Tastatur 372-110-D

TOUCHLOCK K50 Edelstahl-Tastatur 352-110-D
TOUCHLOCK K75 Edelstahl-Tastatur mit Anschlussklemmen 372-120-D