

TOUCHLOCK knappsats i metall - K50, K75 och K75sc

Systemspecifikationer

Kabellängd	5m/16ft (skruvanslutning - ingen)
Kabeltyp för förlängning	Belden 9540
Maximal förlängning av kabel	100m/328ft 150m/500ft - USA

El

Driftspänning	10V - 14V DC
Strömförbrukning	180mA

Miljö

Arbetstemperatur	-35°C - +66°C -31°F - +151°F
Fuktbeständighet	IPX7 (skruvanslutning - nej)
Sabotagesäker	Medel



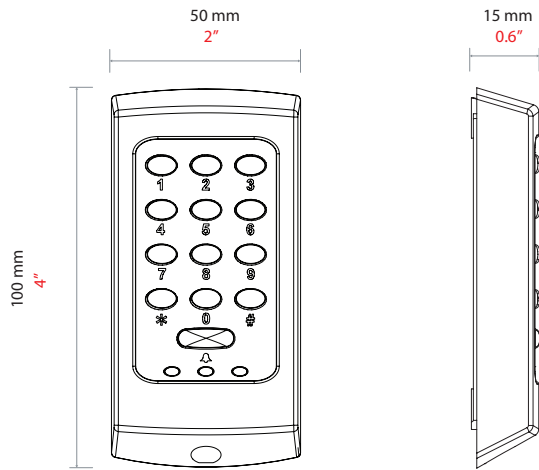
Knappsatserna i metall K50, K75 och K75 med skruvanslutning, är enheter som erbjuder enkel autentisering via PIN-kod eller annan kod för användare av systemet.

Tillgängliga både för Switch2- och Net2-systemen
Läsaren ansluts enligt beskrivningen på dörrcentralens etikett.

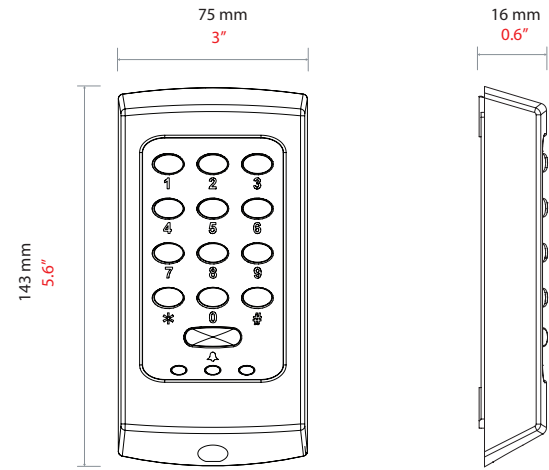
Serie 75 finns dessutom med ett tillbehör för skruvanslutning som förenklar kabeldragningen ytterligare.

Som standard är alla tre LED-lampor tända. Om åtkomst ges blinkar de gröna LED-lamporna och en ton hörs. Ogiltiga PIN-kodsinmatningar kommer inte att ge svaret "åtkomst nekad".

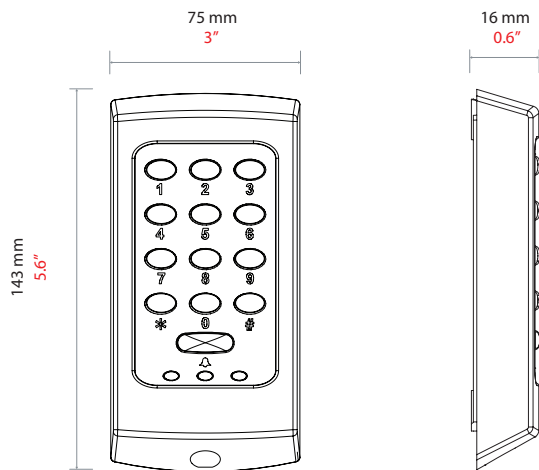
K50ss



K75ss



K75ss,sc



Tillbehör och produktnummer

TOUCHLOCK rostfri knappsats, K75

372-110

TOUCHLOCK rostfri knappsats, K50

352-110