

# PROXIMITY compact Vandalen-resistenter Leser

## Systemspezifikation

Maximale Nutzer/Transponder	100 Karten-Sets (bis zu 5.000 Transponder/Benutzer)
Türöffnungszeit	1 Sekunde - 60 Sekunden
Leser pro Tür	1
Eingabe Austrittstaster	Ja
Geräuschloser Betrieb	Ja
Datensicherung während einem kompletten Stromausfall	>10 Jahre

## Elektrik

Spannung	11V - 14V DC
Stromaufnahme	160mA

## Umgebung

Betriebstemperatur	-20°C - +55°C -4°F - +131°F
Schutzart	IPX7
Vandalismus-resistent	Hoch



Die PROXIMITY compact Vandalen-resistenten Leser sind RFID-Geräte, mit den Vorteilen berührungsloser Authentifizierung für Systemnutzer.

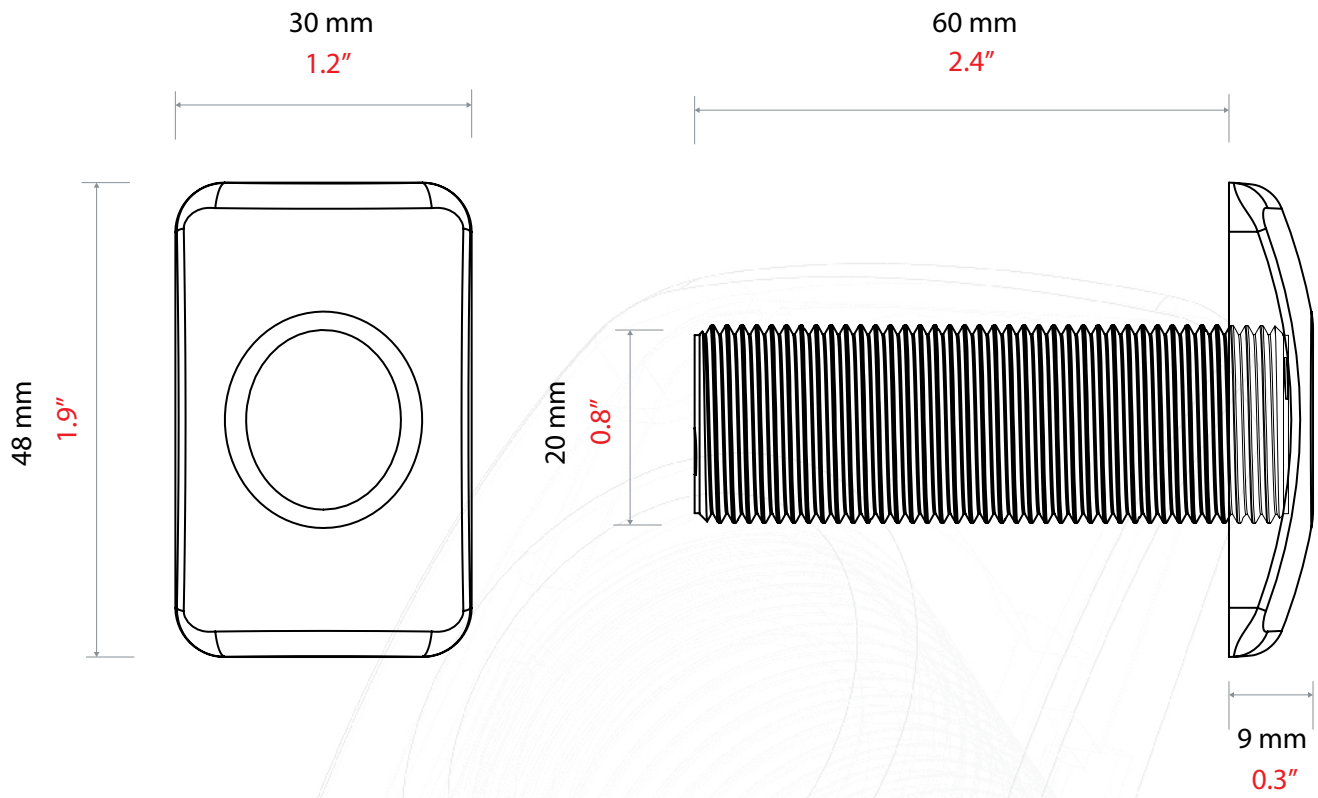
Alle Modelle der Compact Baureihe sind Standalone-Anlagen, sie benötigen daher keinen PC. Compact-Anlagen sind Zutrittskontroll-Geräte und Leser in einem; sie sind bestens geeignet für Innen- und Außentüren mit niedriger Sicherheit, die beschränkten Zugang benötigen.

Hinweis: Montieren Sie den Proximity Leser nicht auf Metalloberflächen, oder in der Nähe anderer Proximity Leser, da dies die Reichweite beeinträchtigt.

Die Leser werden mit schwarzen oder weißen Abdeckungen/Blenden geliefert.

Ein Transponder wird in den Bereich des Leseabstandes gehalten.

Wird der Zutritt gewährt oder verweigert, ist ein Ton zu hören



Zubehör und Art.-Nr.

PROXIMITY compact Vandalen-resistenter Leser 326-735-D