

# Lecteur de proximité compact - anti-vandale

## Caractéristiques techniques du système

Nombre total maximum d'utilisateurs/badges	Packs de 100 cartes (jusqu'à 5000 badges/utilisateurs)
Heure d'ouverture de la porte	1 sec - 60 sec
Lecteurs par porte	1
Entrée du bouton de sortie	Oui
Fonctionnement silencieux	Oui
Conservation des données pendant une panne de courant générale	>10 années

## Système électrique

Tension de fonctionnement	11V - 14V DC
Consommation électrique	160mA

## Environnement

Température de fonctionnement	-20°C - +55°C -4°F - +131°F
Résistance à l'humidité	IPX7
Résistance au vandalisme	Élevé



Les lecteurs de proximité anti vandalisme compacts sont des dispositifs RFID qui offrent une authentification sans contact très pratique aux utilisateurs du système.

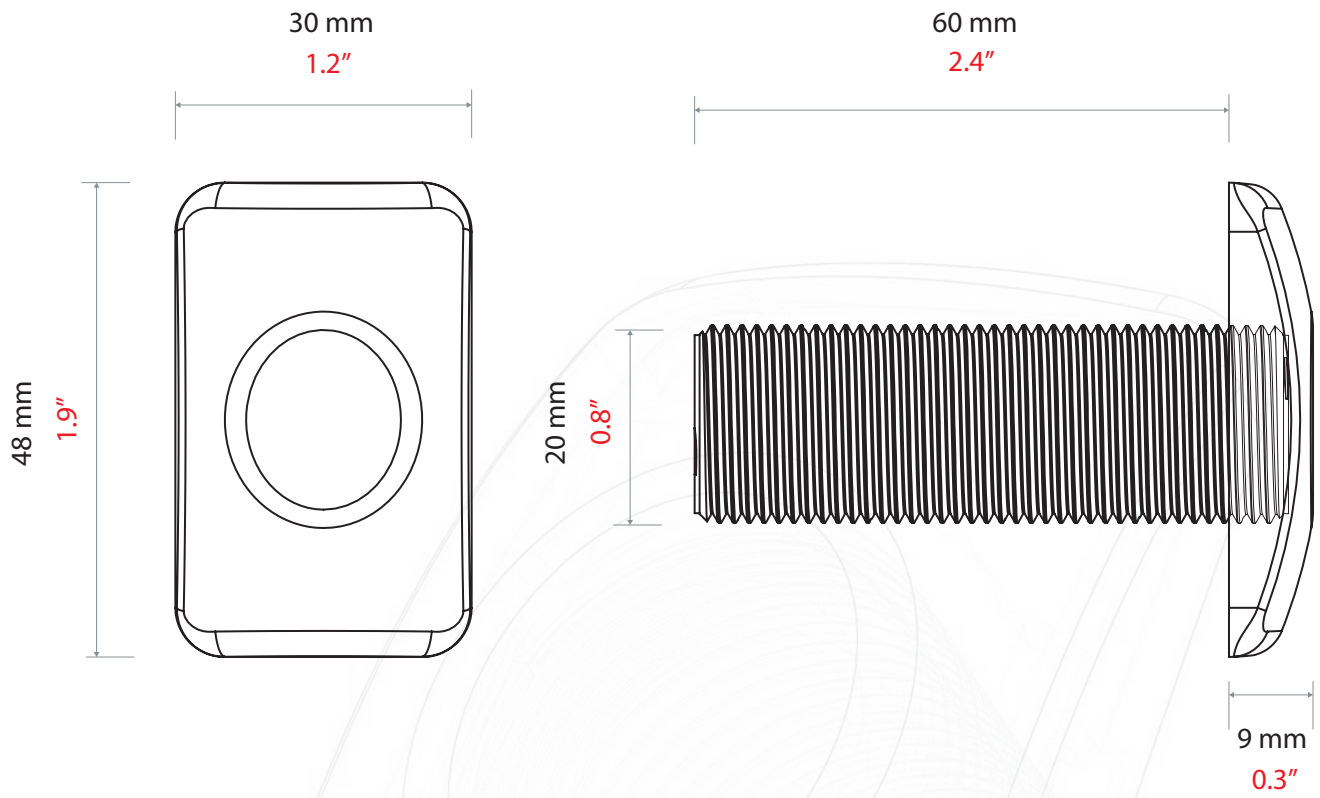
Tous les produits compacts sont autonomes, ce qui signifie qu'ils n'utilisent pas un PC dans leur configuration. Les produits compacts sont une unité de commande et un lecteur tout en un ; ils sont parfaits pour les portes internes et externes à basse sécurité qui nécessitent un accès restreint.

Remarque : veillez à éviter de monter les lecteurs de proximité sur des surfaces métalliques ou près d'autres lecteurs de proximité car cela affectera la portée de lecture.

Les lecteurs sont fournis avec un choix de caches/encadrements noirs ou blancs.

Un badge se lit en le tenant très près du lecteur.

Si l'accès est accordé ou refusé, une tonalité est émise



Accessoires et codes de vente

Lecteur de proximité compact - anti-vandale

326-735-F