

# Standalone - Compact Proximity lezer, Inbouw

## Systeemspecificaties

Maximaal aantal gebruikers	100 kaart- en/of tagpakketten
Deur openingstijd	1 sec - 60 sec
Lezers per deur	1
Ingang exit-knop	Ja
Stille werking	Ja
Gegevensbehoud tijdens een stroomstoring	>10 jaar

## Elektrisch

Voedingsspanning	11V - 14V DC
Stroomverbruik	160mA
12V gelijkstroom vergrendeling	750mA @ 12V

## Omgeving

Bedrijfstemperatuur	-20°C - +55°C
Waterdichtheid	IPX7
Vandalbestendig	Hoog



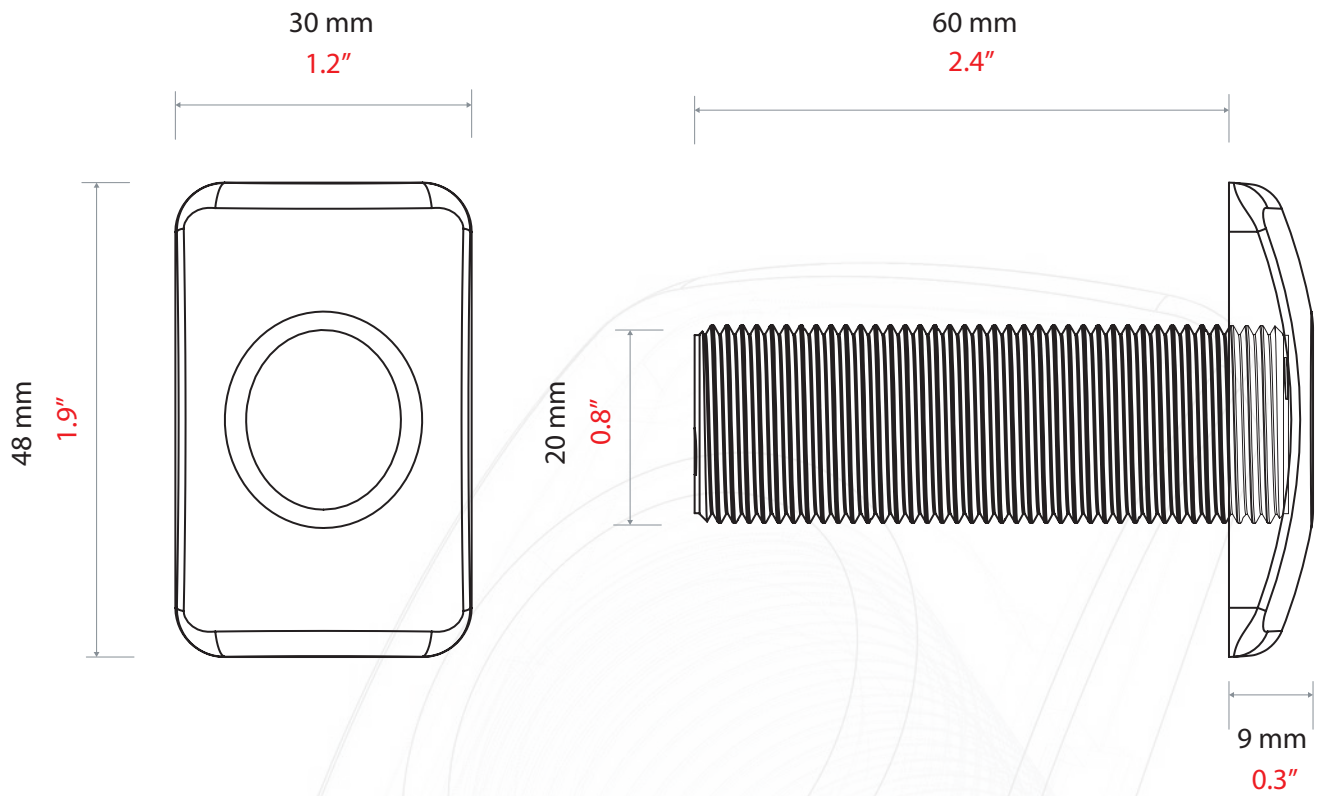
Alle compact keypads zijn standalone, wat betekent dat er voor de installatie geen computer nodig is. De Compact producten zijn een controle-unit en keypad in één; ze zijn geschikt voor een lagere beveiligingsgraad van interne deuren met beperkte toegang.

Opmerking: Monteer proximity lezers niet op metaal of in de buurt van andere proximity lezers, dit omdat dit van invloed is op het leesbereik.

De lezers worden geleverd met zowel een zwart als een wit front.

Een tag of kaart wordt gelezen door hem binnen het leesbereik van de lezer te houden.

Als de toegang verleend of geweigerd wordt, zal de lezer een piep signaal afgeven.



Accessoires en Artikelnummers

Standalone - Compact Proximity lezer, Inbouw 326-735-NL