

CARDLOCK compact-Leser

Systemspezifikation

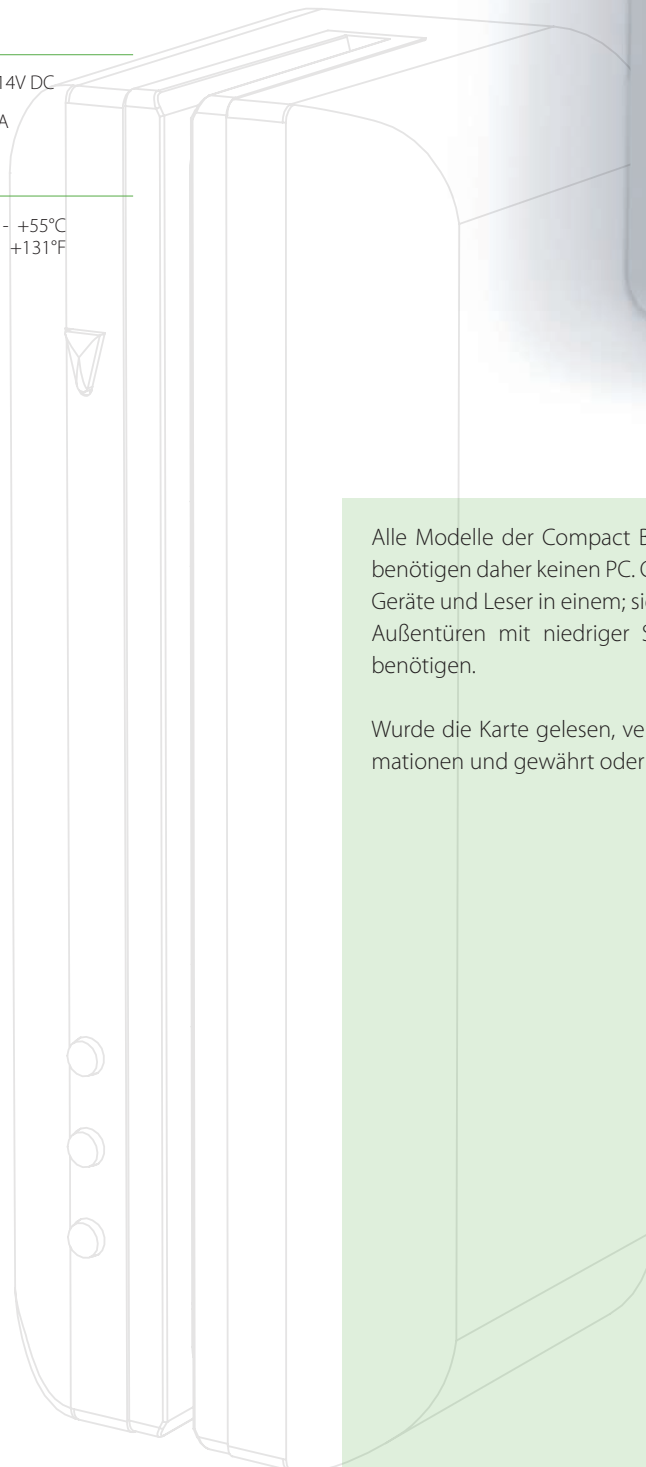
Maximale Nutzer/Transponder	10,000
Türöffnungszeit	1 Sekunde - 60 Sekunden
Leser pro Tür	1
Eingabe Austrittstaster	Ja
Geräuschloser Betrieb	Ja
Datensicherung während einem kompletten Stromausfall	>10 Jahre

Elektrik

Spannung	10V - 14V DC
Stromaufnahme	110mA

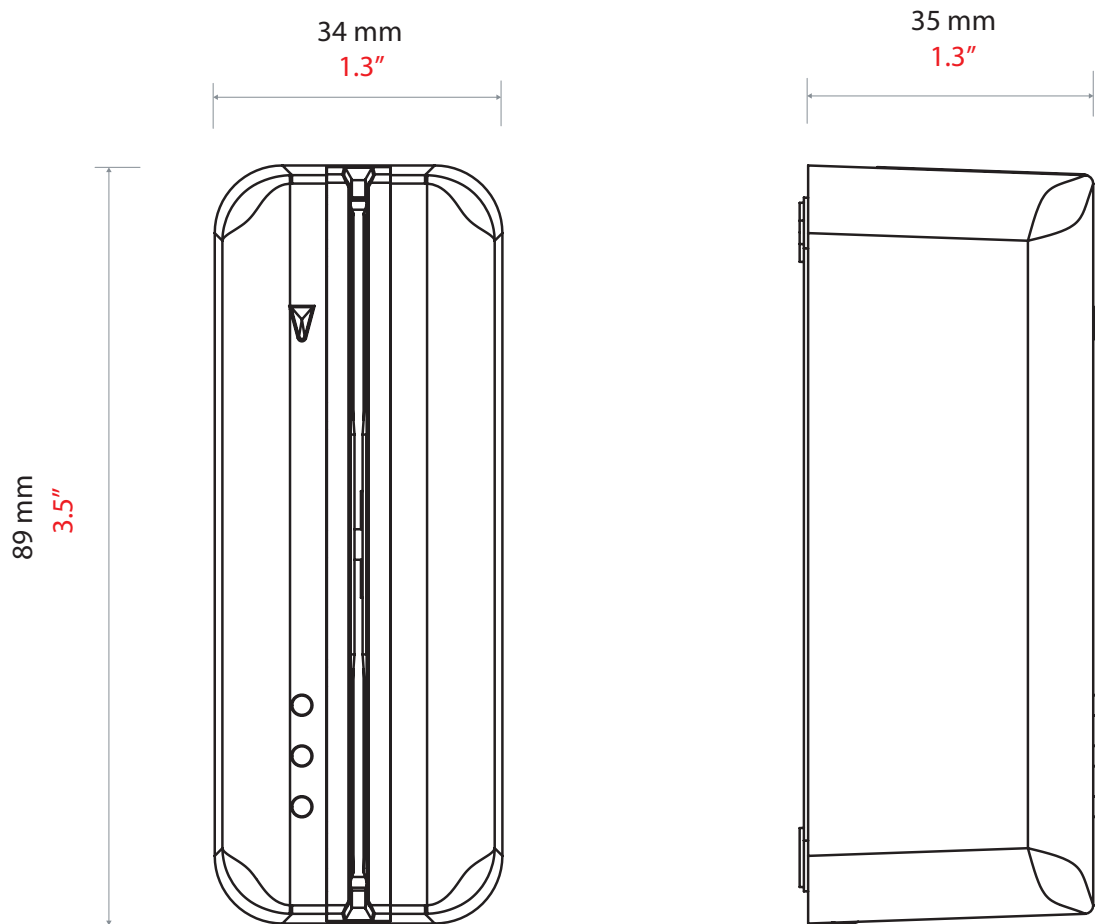
Umgebung

Betriebstemperatur	-20°C - +55°C -4°F - +131°F
Schutzart	IPX7
Vandalismus-resistent	Mittel



Alle Modelle der Compact Baureihe sind Standalone-Anlagen, sie benötigen daher keinen PC. Compact-Anlagen sind Zutrittskontroll-Geräte und Leser in einem; sie sind bestens geeignet für Innen- und Außentüren mit niedriger Sicherheit, die beschränkten Zugang benötigen.

Wurde die Karte gelesen, verifiziert die Türsteuerzentrale die Informationen und gewährt oder verweigert den Zutritt.



Zubehör und Salescodes

CARDLOCK compact-Leser - matt-verchromt 945-803 SC

