

## CARDLOCK compact kortläsare

## Systemspecifikationer

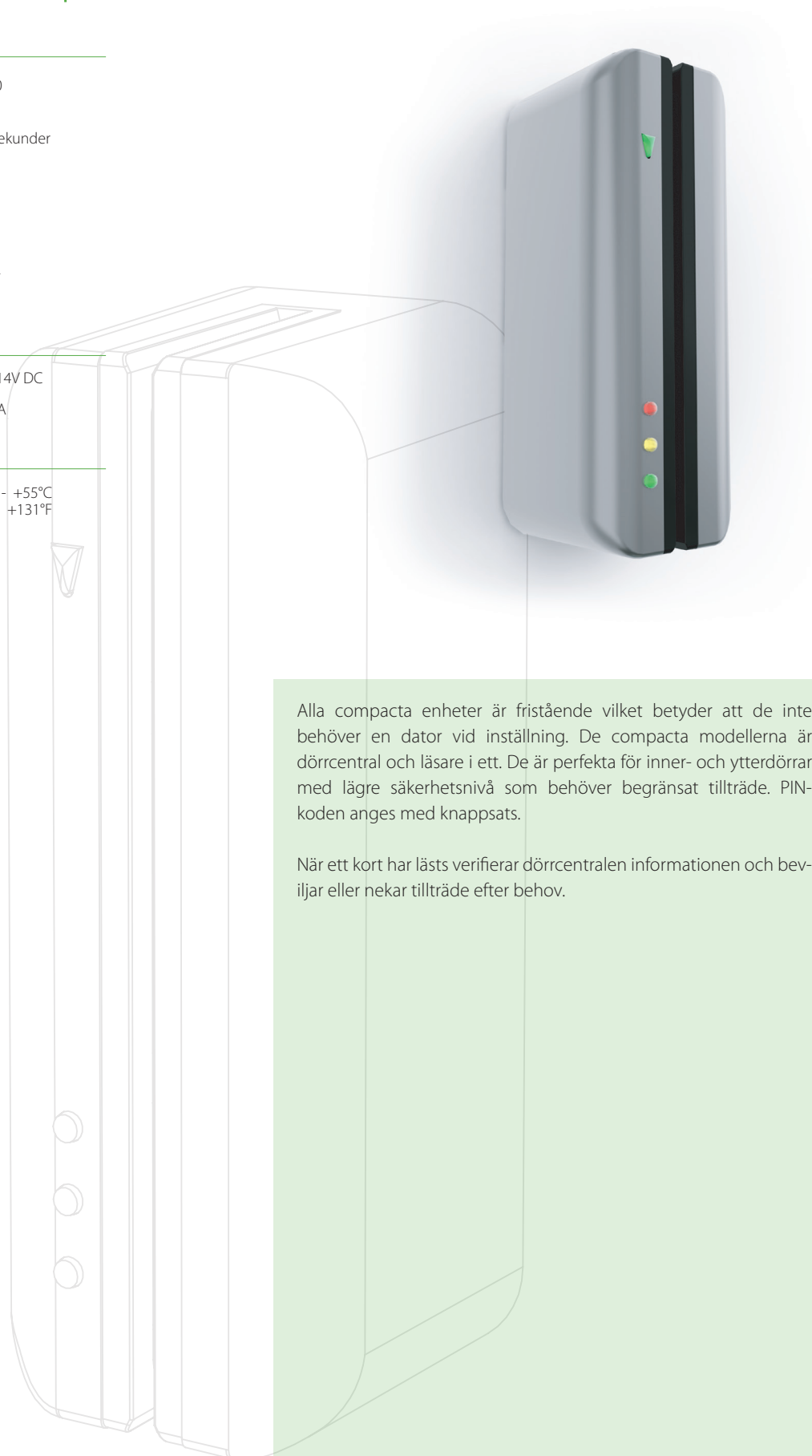
Högsta antal användare eller kodbrickor	10,000
Dörrens öppettid	1-60 sekunder
Läsare per dörr	1
Ingång från öppningsknapp	Ja
Tyst drift	Ja
Datalagring under totalt strömbrott	>10 år

## El

Driftspänning	10V - 14V DC
Strömförbrukning	110mA

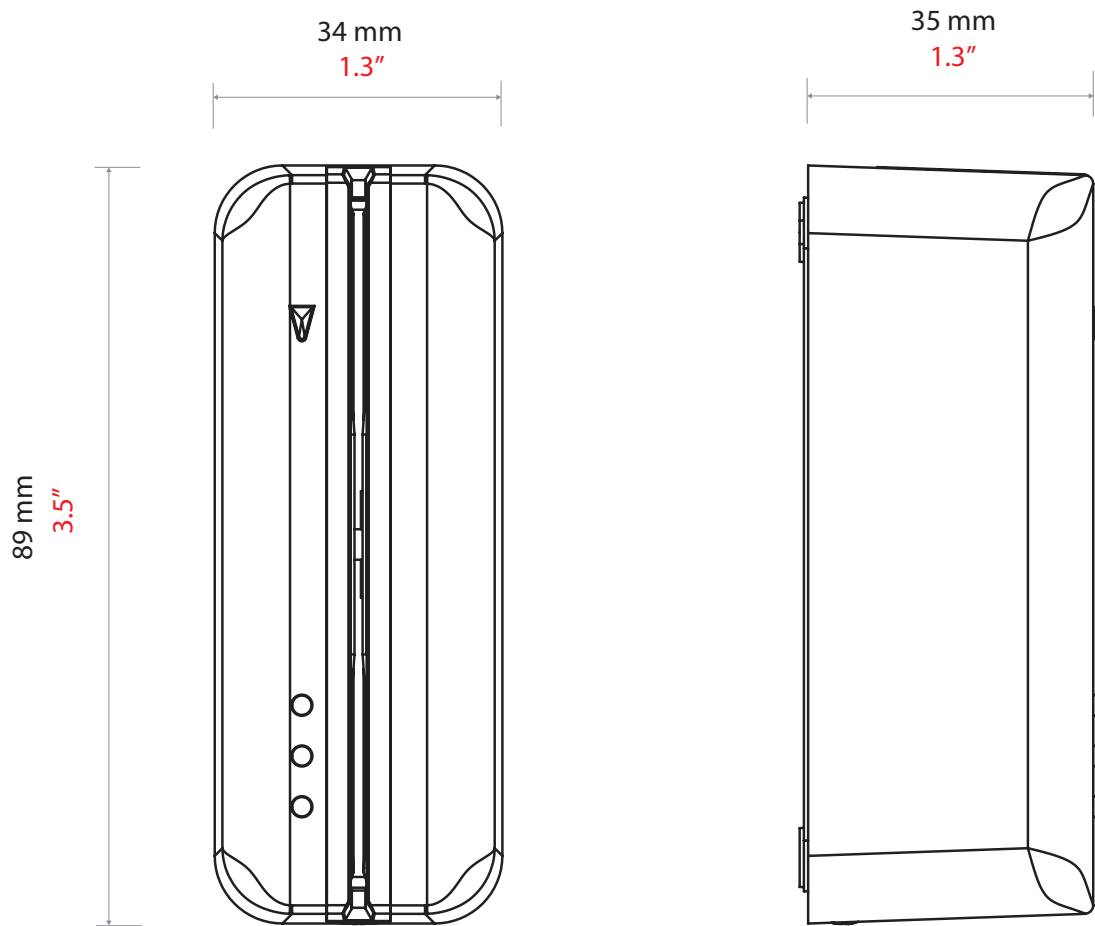
## Miljö

Arbetstemperatur	-20°C - +55°C -4°F - +131°F
Fuktbeständighet	IPX7
Sabotagesäker	Medel



Alla compacta enheter är fristående vilket betyder att de inte behöver en dator vid inställning. De compacta modellerna är dörrcentral och läsare i ett. De är perfekta för inner- och ytterdörrar med lägre säkerhetsnivå som behöver begränsat tillträde. PIN-koden anges med knappsats.

När ett kort har lästs verifierar dörrcentralen informationen och beviljar eller nekar tillträde efter behov.



Tillbehör och produktnummer

CARDLOCK compact kortläsare - matt krom 945-803 SC