

TOUCHLOCK K38/K50/K75/K75 compact Tastatur mit Anschlussklemmen

Systemspezifikation

Anzahl Codes/PINs	50
Türöffnungszeit	1 Sekunde - 60 Sekunden
Leser pro Tür	1
Eingabe Austrittstaster	Ja
Geräuschloser Betrieb	Ja
Ausgang Klingelknopf	Ja
Datensicherung während einem kompletten Stromausfall	>10 Jahre

Elektrik

Spannung	10V - 14V DC
Stromaufnahme	170mA

Umgebung

Betriebstemperatur	-20°C - +55°C -4°F - +131°F
Schutzart	IPX7 (Anschlussklemmen - Nein)
Vandalismus-resistent	Mittel



Die P38/P50/P75/P75 compact Leser mit Anschlussklemmen sind Geräte mit der Einfachheit der PIN- oder Code-Authentifizierung für Systemnutzer.

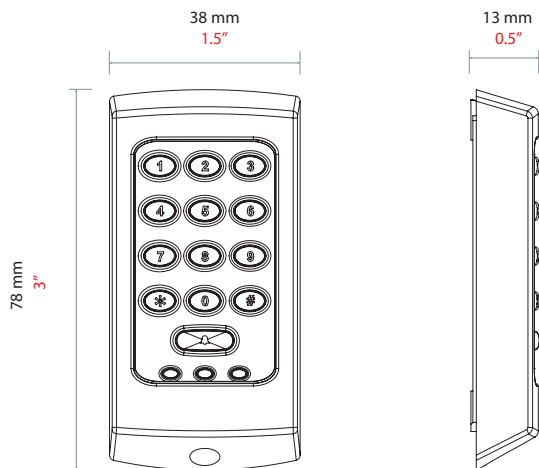
Alle Modelle der Compact Baureihe sind Standalone-Anlagen, sie benötigen daher keinen PC. Compact-Anlagen sind Zutrittskontroll-Geräte und Leser in einem; sie sind bestens geeignet für Innen- und Außentüren mit niedriger Sicherheit, die beschränkten Zugang benötigen.

Die Leser werden mit schwarzen oder weißen Abdeckungen/Blenden geliefert.

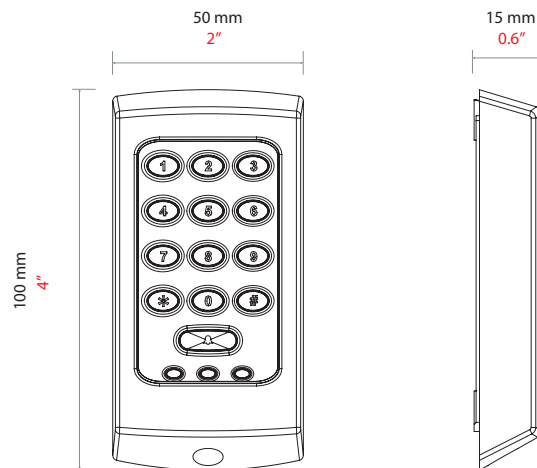
Die Baureihe 75 kann auch mit Anschlussklemmen geliefert werden, was die Verkabelung noch einfacher gestaltet.

Standardmäßig leuchten alle 3 LEDs. Wird der Zutritt gewährt, so blinkt die grüne LED. Wird der Zutritt verweigert, so blinkt die rote LED. In beiden Fällen ist ein Ton zu hören.

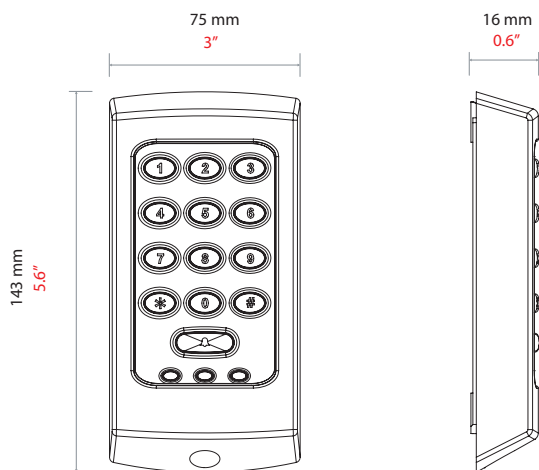
K38



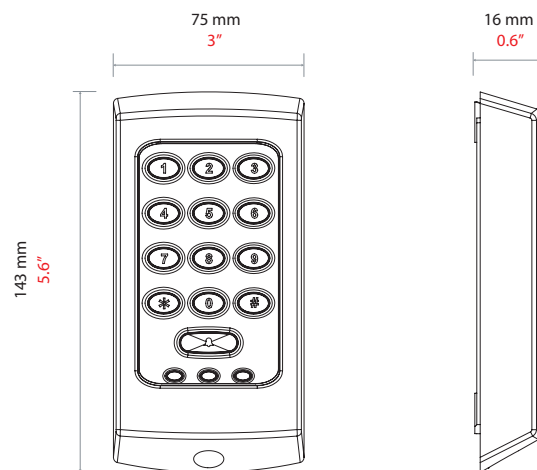
K50



K75



K75sc



Zubehör und Art.-Nr.

TOUCHLOCK K38 compact Tastatur 331-210-D

TOUCHLOCK K75 compact Tastatur 371-210-D

TOUCHLOCK K50 compact Tastatur 351-210-D

TOUCHLOCK K75 compact Tastatur mit Anschlussklemmen 371-220-D