

TOUCHLOCK compact knappsett – K38, K50, K75 och K75 med skruvanslutning

Systemspecifikationer

Antal PIN-koder	50
Dörrens öppettid	1–60 sekunder
Läsare per dörr	1
Ingång från öppningsknapp	Ja
Tyst drift	Ja
Utgång från ringklocka	Ja
Datalagring vid totalt strömbrott	>10 years

EI

Driftspänning	11V - 14V DC
Strömförbrukning	170mA
12V DC lock output	750mA @ 12V

Miljö

Driftstemperatur	-20°C - +55°C -4°F - +131°F
Fuktbeständighet	IPX7 (skruvanslutning – nej)
Sabotagesäker	Medel



De compacta knappsettserna K38, K50, K75 och K75 med skruvanslutning, är enheter som erbjuder enkel autentisering via PIN-kod eller annan kod för användare av systemet.

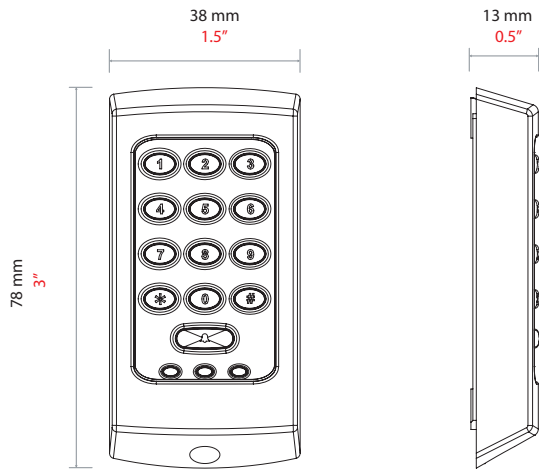
Alla compacta enheter är fristående vilket betyder att de inte behöver en dator vid inställning. De compacta modellerna är dörrcentral och läsare i ett. De är perfekta för inner- och ytterdörrar med lägre säkerhetsnivå som behöver begränsat tillträde.

Läsarna levereras med svarta eller vita lock eller rammar.

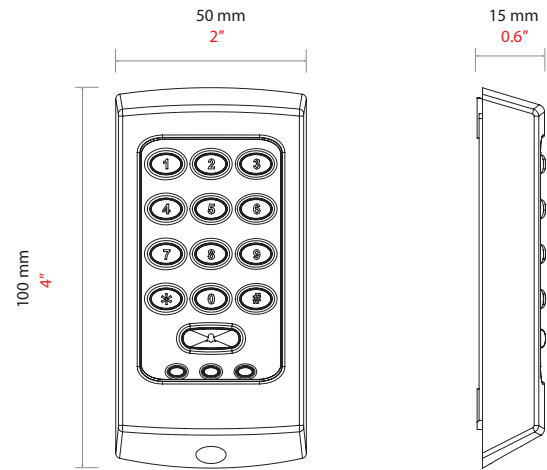
Serie 75 finns dessutom med ett tillbehör för skruvanslutning som förenklar kabeldragningen ytterligare.

Som standard är alla tre lysdioderna tända. Om tillträde medges blinkar den gröna lysdioden. Om tillträde nekats blinkar den röda lysdioden. En ljudsignal avges i bägge fallen.

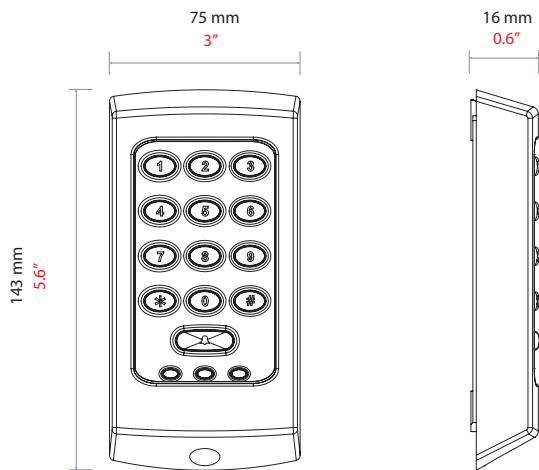
K38



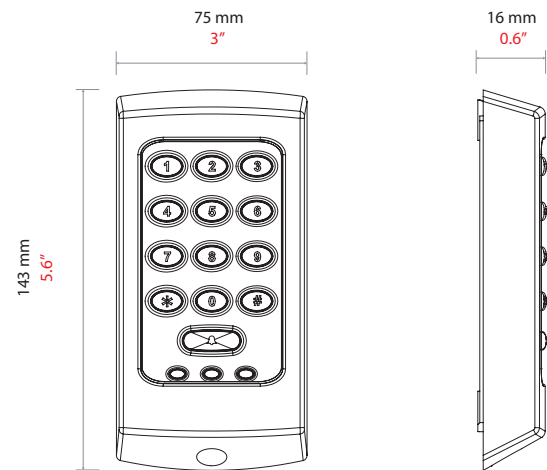
K50



K75



K75sc



Tillbehör och produktnummer

TOUCHLOCK compact knappsats – K75 371-210-EX TOUCHLOCK compact knappsats – K50 351-210-EX