

Compact TOUCHLOCK RVS keypad

Systeemspecificaties

Aantal PIN-codes	50
Deur openingstijd	1 sec - 60 sec
Lezers per deur	1
Ingang exit-knop	Ja
Stille werking	Ja
Uitgang belknop	Ja
Gegevensbehoud tijdens een stroomstoring	>10 jaar

Elektrisch

Voedingsspanning	11V - 14V DC
Stroomverbruik	170mA
12V gelijkstroom vergrendeling	750mA @ 12V

Omgeving

Bedrijfstemperatuur	-20°C - +55°C
Waterdichtheid	IPX7 (Schroefklemmen - Nee)
Vandaalbestendig	Gemiddeld

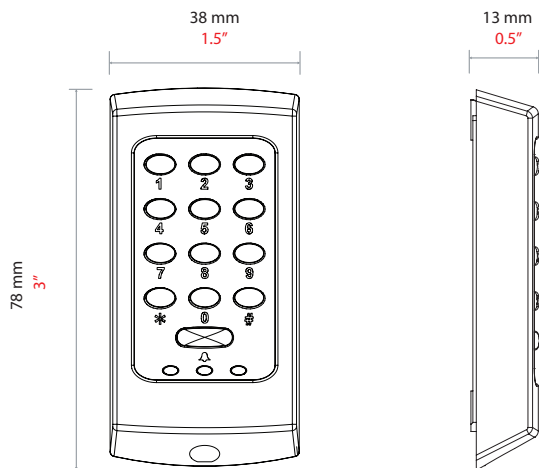


Alle compact keypads zijn standalone, wat betekent dat er voor de installatie geen computer nodig is. De Compact producten zijn een controle-unit en keypad in één; ze zijn geschikt voor een lagere beveiligingsgraad van interne deuren met beperkte toegang.

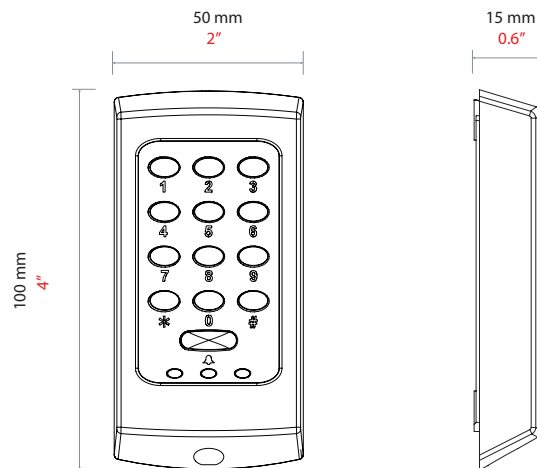
De P75 is tevens beschikbaar in een uitvoering met Schroefklemmen, wat het bekabelen nog eenvoudiger maakt.

Standaard branden alle 3 de LEDs. Als toegang verleend wordt, knippert de groene LED. Als toegang geweigerd wordt, knippert de rode LED.

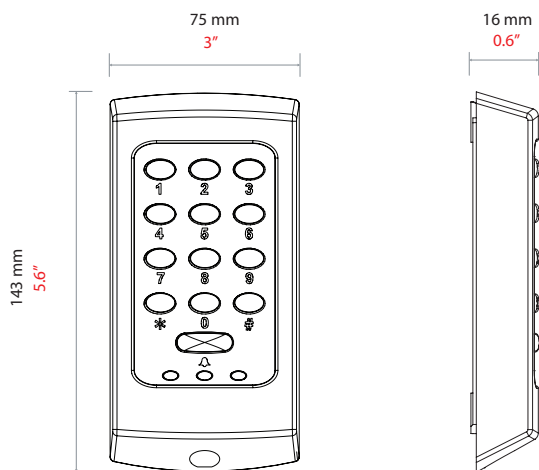
K38ss



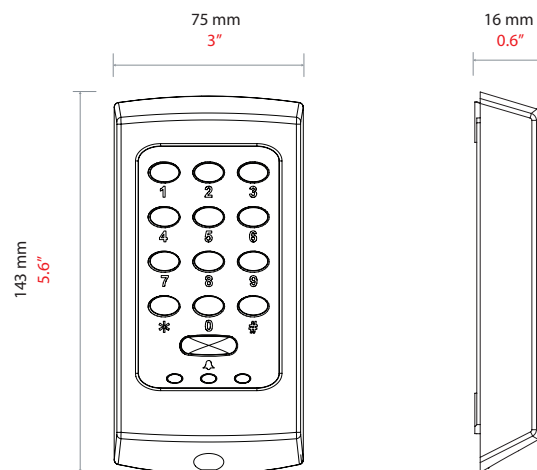
K50ss



K75ss



K75ss,sc



Accessoires en Artikelnummers

Compact TOUCHLOCK RVS keypad
- K75

372-210-NL

Compact TOUCHLOCK RVS keypad -
K50

352-210-NL