

## Paxton Exit - E50 & E75

### Systemspezifikation

Kabellänge	5m/16ft (Anschlussklemmen - Keine)
Kabelverlängerung Länge und Art	≤ 25m/82ft Belden 9538 ≤ 100m/328ft Belden 9540/ Lappkabel Unitronic LiYCY 003310
Abdeckkappen in weiteren Farben lieferbar	Ja
Handsfree kompatibel	Nein
<b>Elektrik</b>	
Spannung	10V - 14V DC
Stromaufnahme	70mA
<b>Umgebung</b>	
Betriebstemperatur	-20°C - +55°C -4°F - +131°F
Schutzart	Nein
Vandalismus-resistent	Mittel

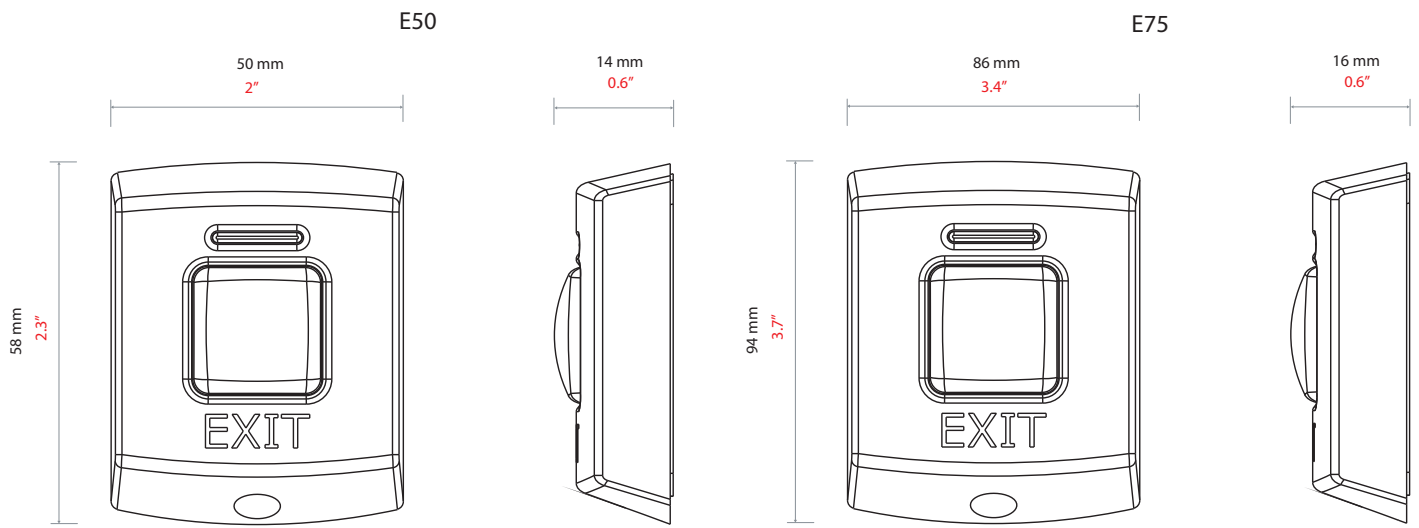


Austrittstaster können bei Compact-, Switch2- und Net2-Anlagen verwendet werden. Sie werden mit einem dunklen und hellen Rahmen geliefert. Die Austrittstaster der E-Serie sind in 3 Abmessungen erhältlich und für die Verwendung innerhalb von Gebäuden geeignet.

Der E75 Austrittstaster passt auf eine UK-Unterputzdose. Die grüne LED leuchtet kontinuierlich.

Wenn der Austrittstaster gedrückt wird, blinkt die grüne LED, um anzuzeigen, dass die Tür geöffnet ist (nur bei der Verwendung von Switch2- oder Net2-Systemen).

EXIT



Zubehör und Art.-Nr.

Paxton Austrittstaster E50

356-310-D

Paxton Austrittstaster E75

376-310-D

