

Paxton Exit öppningsknapp - E50 och E75

Systemspecifikationer

| | |
|------------------------------|--------------------------------------|
| Kabellängd | 5m/16ft (skruvanslutning - ingen) |
| Kabeltyp för förlängning | Belden 9540 |
| Maximal förlängning av kabel | 100m/328ft 150m/500ft - USA |

Höljerna tillgängliga i fler färger Ja

Handsfree-kompatibel Nej

El

| | |
|------------------|--------------|
| Driftspänning | 10V - 14V DC |
| Strömförbrukning | 70mA |

Miljö

| | |
|------------------|--------------------------------|
| Arbetstemperatur | -20°C - +55°C -4°F - +131°F |
| Fuktbeständighet | Nej |
| Sabotagesäker | Medel |

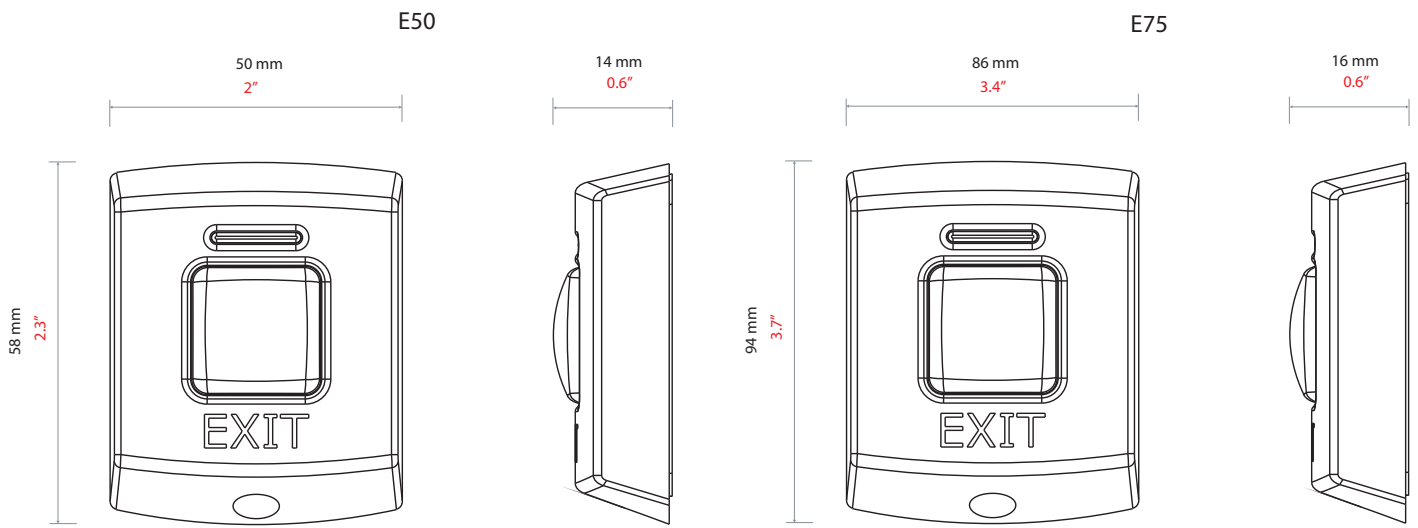


Öppningsknapparna kan användas med systemen Compact, Switch2, Net2 eller Paxton10. De levereras med svarta eller vita lock. Öppningsknapparna i E-serien finns tillgängliga i tre storlekar och är endast avsedda för inomhusbruk.

Öppningsknappen E75 passar till vanliga infällda kopplingsdosor. Den gröna lysdioden lyser med fast sken.

När öppningsknappen trycks in blinkar lysdioden grönt för att indikera att dörren är upplåst (endast vid användning med Switch2 and Net2).

EXIT



Tillbehör och produktnummer

Paxton Exit öppningsknapp - E50

356-310-EX

Paxton Exit öppningsknapp - E75

376-310-EX

