

Net2 - Desktop-Leser für, Prox und Magnetstreifen-karten USB

Systemspezifikation

Kabeltyp	USB
Proximity	Ja
Magnetstreifen	Ja
Kompatibilität von Transpondern und Karten	Paxton, EM4100/02

Elektrik

Spannung	5V
Stromaufnahme	100mA

Umgebung

Betriebstemperatur	0°C - +55°C +32°F - +131°F
Schutzart	Nein

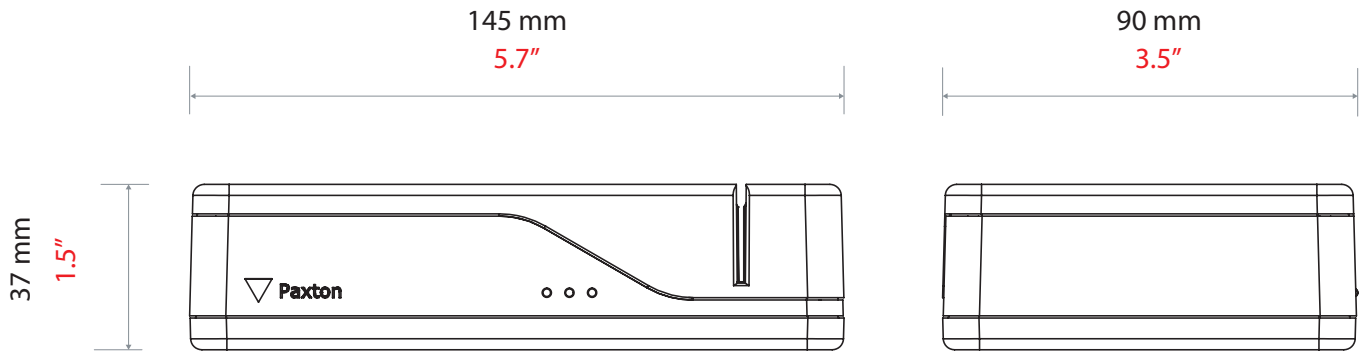


Der Proximity und Magstripe Desktop-Leser wird neben dem PC aufgestellt. Er dient dazu, Transponder in ein Net2-System einzulesen und gefundene Transponder zu identifizieren.

Schließen Sie den Leser einfach an einen USB-Anschluss an. Keine weitere Verkabelung ist erforderlich. Es können auch zusätzliche Arbeitsplätze mit Desktop-Lesern ausgestattet werden.

Ein unkodierter Transponder wird am Desktop-Leser angewandt. Dies erstellt eine neue Benutzerdatei und die Transpondernummer ist automatisch schon eingetragen. Die Benutzerdetails werden in die Datei eingegeben und der Transponder wird danach an den Benutzer gegeben.

Wird ein bereits ausgegebener Transponder am Desktop-Leser angewendet, dann erscheint die zugehörige Benutzerdatei.



Zubehör und Art.-Nr.

Net2 - Desktop-Leser für, Prox und Magnetstreifenkarten USB 350-910-D Net2 - Desktop-Leser, USB 514-326-D