

# Net2 PaxLock

## Systemspezifikation

Maximale Nutzer/Transponder	50,000 (Beschränkung des Kartenpakets)
Kompatibilität von Transpondern und Karten*	Paxton EM Mifare
Gespeicherte Ereignisse	3584
Handsfree kompatibel	Nein
Türöffnungszeit	1 Sekunde - 60 Sekunden
Geräuschloser Betrieb	Nein
Türnutzung	üblicherweise bis zu 50 Nutzungen pro Tag

## Elektrik

Batterietyp	4 x AA 1.5V Alkalibatterie
Haltbarkeit der Batterie	Normaler Strommodus: 30.000 Schaltungen - 2 Jahre (Typisch) Geringer Strommodus: 60.000 Schaltungen - 3 Jahre (Typisch)

## Kommunikation

TCP/IP	Nein
Drahtlos	Ja 2.4GHz (802.15.4)
RS845	Nein
Empfohlene Drahtlosgeräte per Net2Air	10
Optimaler drahtloser Bereich	15m/50ft
Verschlüsselung	AES 128bit

## Weitere Funktionen der Hardware

Türbreiten unterstützt	35mm - 65mm/1.4" - 2.5"
Türkontakt	Ja
Ausgangsaufforderung hinterer Türgriff	Ja
Warnung bei niedrigem Batteriestand	Ja
Terminal starten bei entladener Batterie	Ja

## Kompatibel mit Schlosskasten

Dornmaß	35mm/1.4"
Rotation	35°
Zylindertyp	Euro-Profil
Gehäusegröße	200mm/ 7.9"
Fluchtfunktion	Bei Fragen zur Kompatibilität, wenden Sie sich bitte an den Support von Paxton.
Eignung für Zylinderschloss	Türbreite + 42mm /1.65"

## Umgebung

Betriebstemperatur	0°C - +55°C +32°F - +131°F
Schutzart	Nein
Vandalismus-resistent	Niedrig
Feuerbeständig	EN 1634-1:2008 - FD30 and FD60

\*Abhängig von der PaxLock-Variante

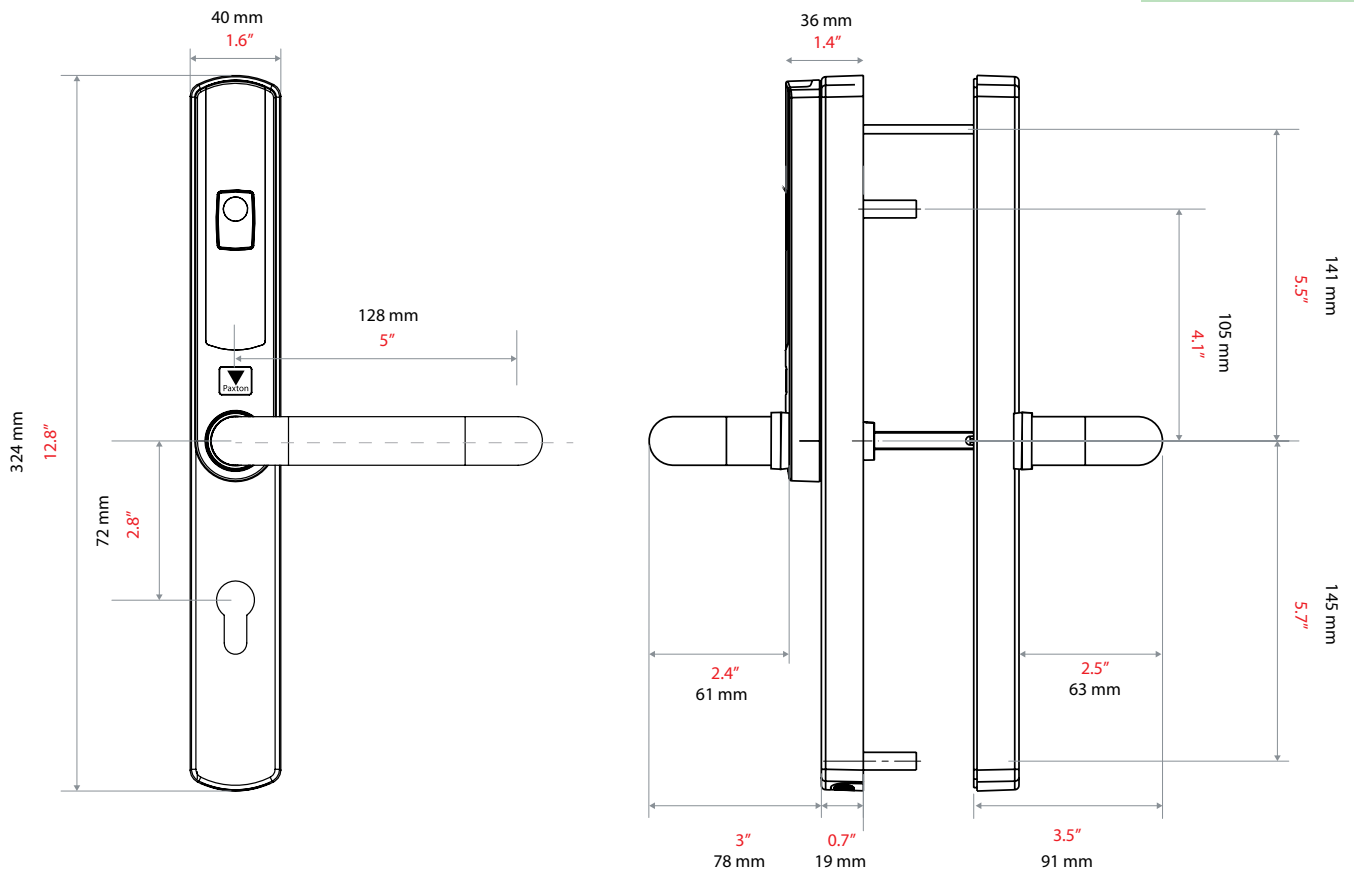


Net2 PaxLock bietet ein starkes, drahtloses Net2-System in einem Türgriff. Ein drahtloses Zutrittskontrollgerät und ein Leser in einem. Es gibt verschiedene Versionen von Net2 PaxLock; Paxton und Mifare kompatible Versionen, von denen beide mit oder ohne Option zur Überschreibung von Schlüsseln ausgestattet sind.

Net2 PaxLock kommuniziert über eine sichere, energiesparende Funkverbindung mit der Net2 Software in einem zentralen Punkt, Ereignisse werden in Echtzeit an den Server gemeldet. Net2 PaxLock ist batteriebetrieben, dadurch benötigt das Gerät keine Stromzufuhr und ist komplett drahtlos.

### Weitere Funktionen der Hardware:

- Verfügbar in den Formaten Paxton und Mifare.
- Drahtlose Übertragung von Ereignissen in Echtzeit.
- Ist PaxLock entriegelt, lässt sich der Griff frei bewegen.
- Abstand zwischen Griff und Zylinder (Mittelpunkte): 48mm bis 72mm.
- Vierkantige Spindeln verfügbar: 7mm, 8mm, 8mm Aufteilung.



Zubehör und Art.-Nr.

Net2 Paxlock - 48mm Euro	901-148-D	Net2 Paxlock Mifare - 72mm Euro	901-272-D
Net2 Paxlock Mifare - 48mm Euro	901-248-D	Net2 Paxlock - Kein Überschreiben von Schlüsseln	901-110-D
Net2 Paxlock - 72mm Euro	901-172-D	Net2 Paxlock Mifare - Kein Überschreiben von Schlüsseln	901-210-D

PaxLock - Zustellung Drehriegel - 72mm Zentrum



901-010-D

PaxLock - Zustellung Fuge



901-020-D

PaxLock - Zustellung Flucht-Drehriegel - 72mm Zentrum



901-030-D

Net2 PaxLock Abdeckplatte - Set von 2



901-060-D

PaxLock geteilte Spindel - 8mm



901-035-D

Net2 PaxLock Innengriffabdeckung - Paket von 5



901-050-D