

Entry - monitor

Systemspecifikationer

Power over Ethernet (PoE)	Ja - IEEE 802.3af class 0
Krav på ethernet-bandbredd	1 Mb/s multicast per porttelefon under samtal
Monitorer per system	1000
TCP/IP-ethernet utvidgningsgräns	100m/328ft
Kabeltyp	CAT5
Händelser i samtalslogg	20

Andra maskinvarufunktioner

Ljudsystem	Tvåvägs
LED-pekskärm	Fullfärg
Valbara ringtoner	Ja
Stör ej-funktion	Ja
Inbyggd hjälpmeny	Ja
Läge Visa video"" ""	Ja
IDC-anslutning	Tillval

Miljö

Arbetstemperatur	-0°C - +45°C +32°F - +113°F
Fuktbeständighet	Nej
Sabotagesäker	Medel

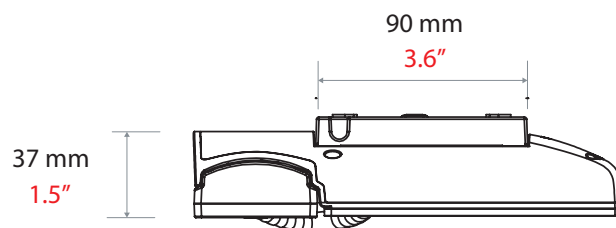
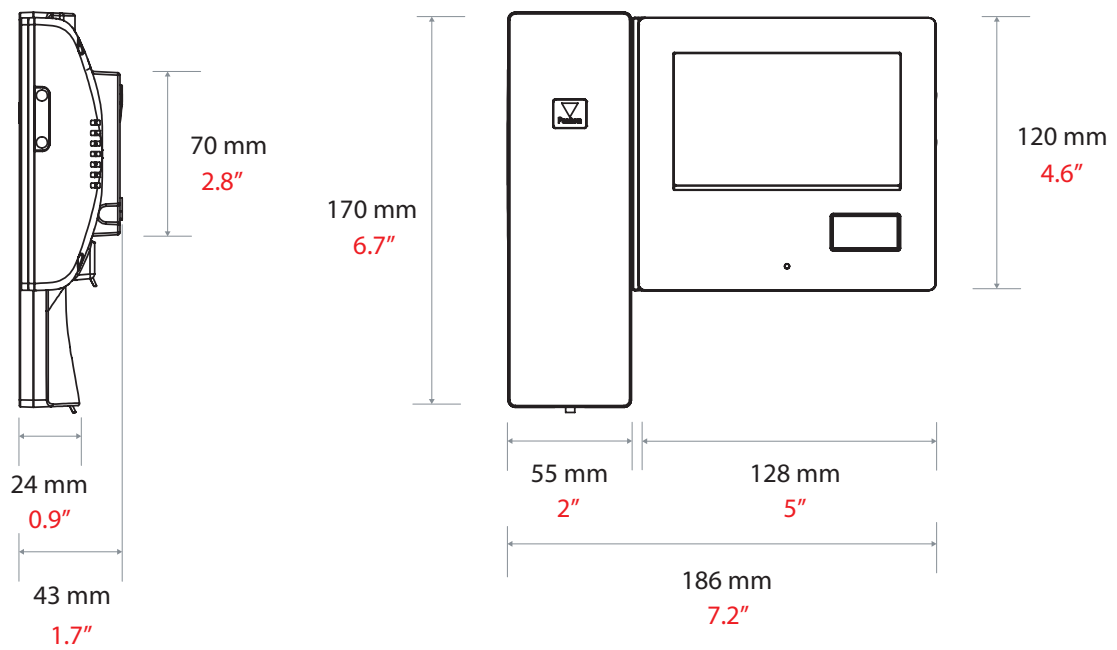
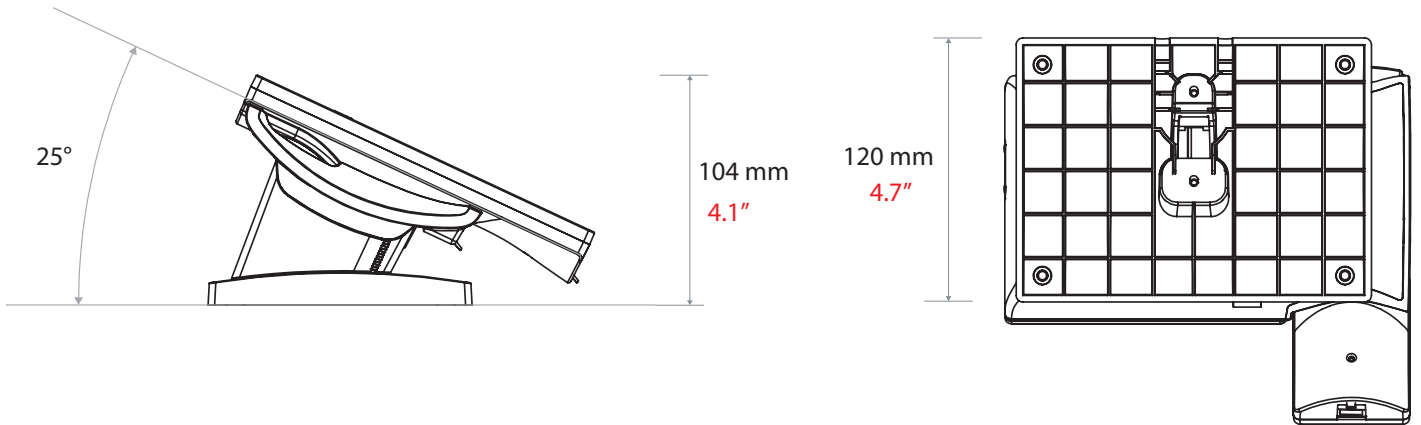


Entry är ett passersystem som fungerar fristående eller tillsammans med Paxtons Net2-åtkomststyrning, vilket kombinerar dörrpassage med nyckelfunktioner i Entry. Entry består av tre komponenter som vid driftsättning automatiskt upptäcker porttelefonen, den inre monitorn och dörrcentralen. Entry är en plug-and-play-lösning som medger ett stort utbud av olika porttelefoner och är lämplig för en mängd olika platser.

Monitorn Entry levereras i ett smart och enkelt utförande som passar en mängd olika interiörer och kan både vara vägg- eller bordsmonterad.

De olika komponenterna för Entry kopplas enkelt samman med Cat5-kablar eller vanliga förlängningskablar med RJ45-anslutningar. Entry kan även använda den befintliga nätverksstrukturen för enkel installation. PoE-teknik skickar ström och data i samma kabel för att undvika behovet av en separat strömförsörjning.

En besökare initierar ett videosamtal via ringknappen på den yttre porttelefonen. Besökare kan beviljas tillträde Entry-monitorn som har en intuitiv pekskärm. Den interna monitorn kan antingen användas med telefonen för privata samtal eller i handsfree-läge.



Entry - monitor 337-286

Entry - bordsfäste för monitor 337-847

