

Net2Air Bridge

Systemspezifikation

PoE konform	IEEE 802.3 af/at
Kabeltyp	CAT5
Gewicht	226 Gramm

Elektrik

Betriebsspannung	IEEE 802.3af (15.4W)
Funkfrequenz	2.4GHz (802.15.4)
DHCP-Support (festgelegte IP empfohlen)	Ja

Hardware

Gipskartonbefestigung Zugfestigkeit	0.06kN
Gipskartonbefestigung Scherfestigkeit	0.18kN

Kommunikation

LED-Statusanzeige	Ja
Typische Funkreichweite	15m/50ft
Verschlüsselung	AES128 bit

Umgebung

Betriebstemperatur	-20° - +55° -4F° - +131F°
Schutzart	Nein
Vandalismus-resistent	Nein

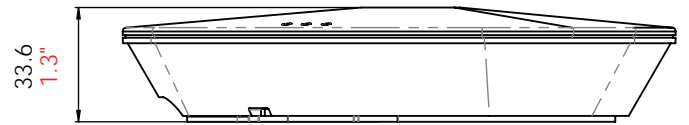
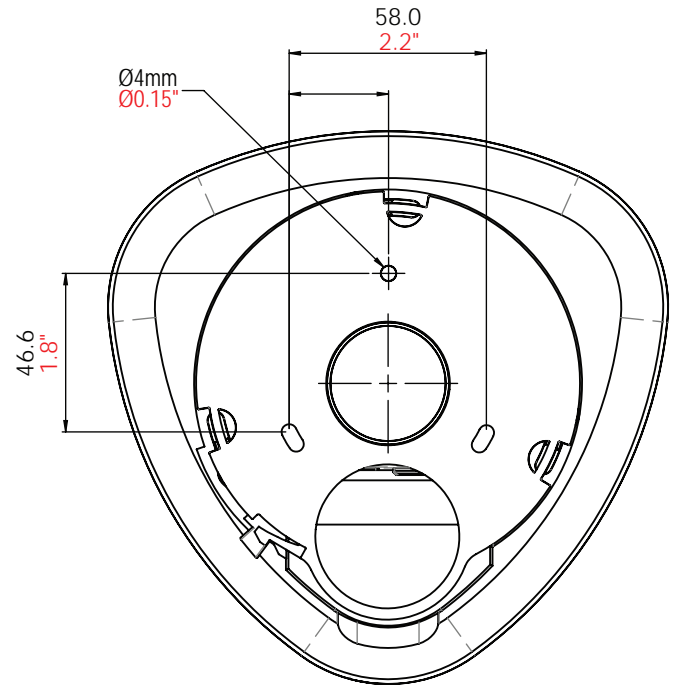
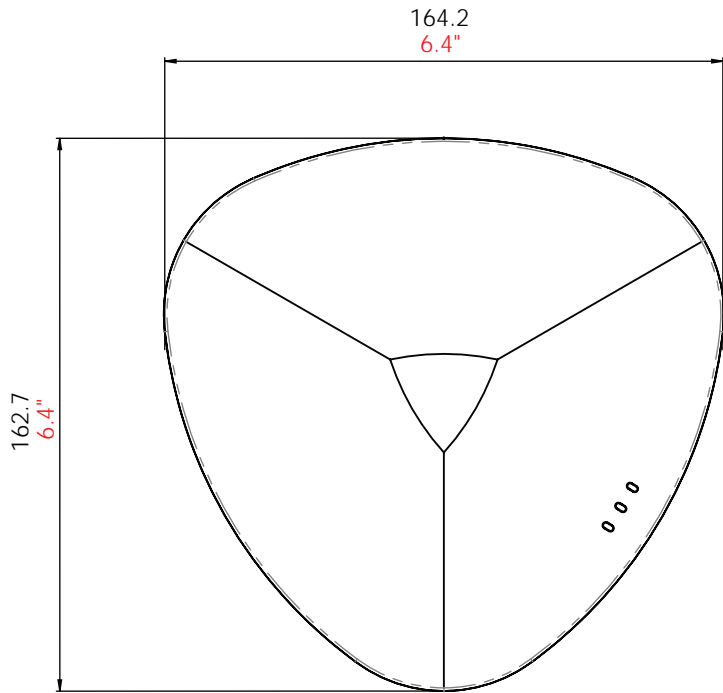
Zertifizierung

UL	60950-1
----	---------



Die Net2Air Bridge nutzt die Net2Air Wireless-Technologie von Paxton Access, um mit der Net2-Software zu kommunizieren. Die Net2Air Ethernet Bridge stellt die drahtlose Kommunikationsverbindung zwischen dem PC mit Net2 und drahtlosen Steuergeräten wie dem Paxlock Pro oder Net2 Nano her.

Die Ethernet-Bridge nutzt das LAN eines Standorts, was bedeutet, dass mehrere Ethernet-Bridges um einen Standort herum platziert und mit dem PC verbunden werden können.



Zubehör und Salescodes

Net2Air Bridge

477-600-D