

Pont Net2Air

Spécification système

Conforme PoE	IEEE 802.3 af/at
Type de câble	CAT5
Poids	226 grammes

Système électrique

Tension de fonctionnement	IEEE 802.3af (15.4W)
Fréquence sans fil	2.4GHz (802.15.4)
Support DHCP (IP fixe recommandé)	Oui

Matériel

Fixation plaque de plâtre Résistance à la traction	0.06kN
Fixation plaque de plâtre Résistance au cisaillement	0.18kN

Communication

LED d'indication statut	Oui
Portée sans fil normale	15m/50ft
Cryptage	AES128 bit

Environnement

Température de service	-20° - +55° -4F° - +131F°
Résistance à l'humidité	Non
Résistance au vandalisme	Non

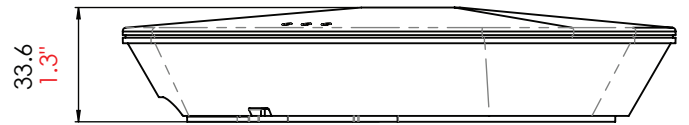
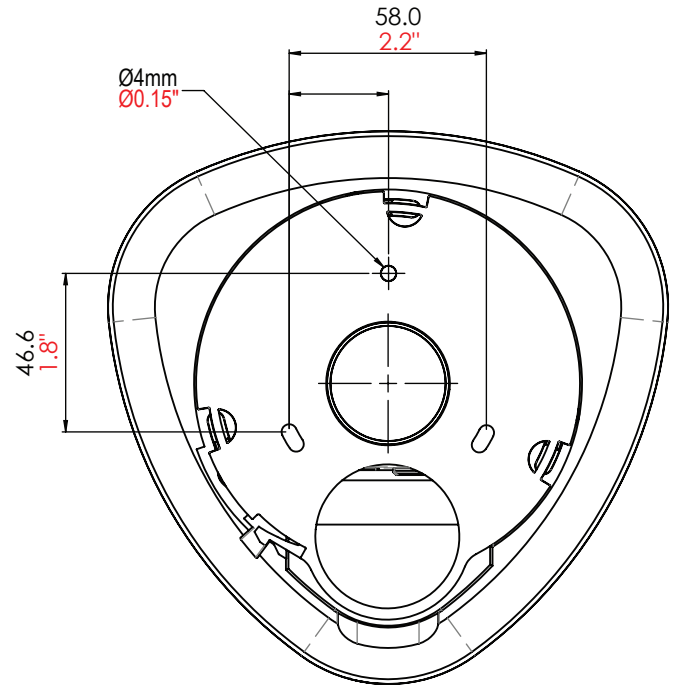
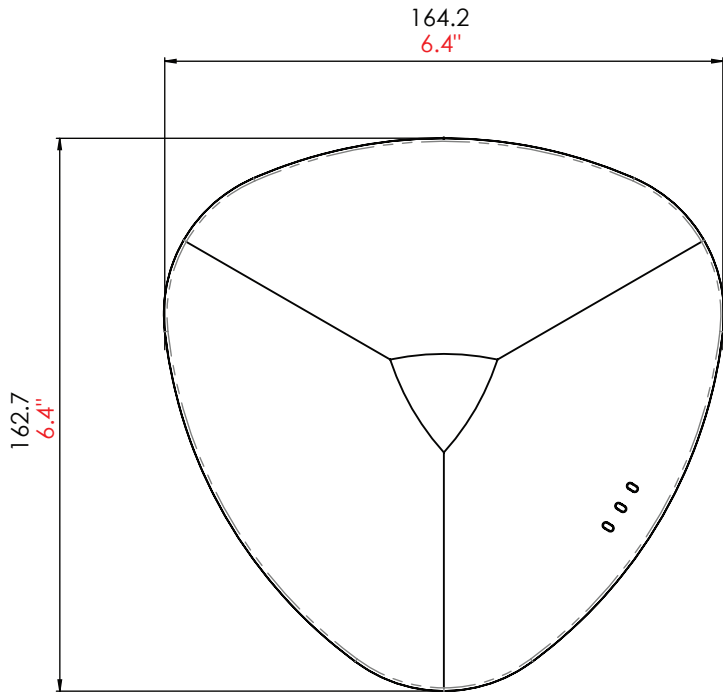
Certification

UL	60950-1
----	---------



Le pont Net2Air utilise la technologie Net2Air de Paxton Access pour communiquer avec le logiciel Net2. Le pont Ethernet Net2Air fourni le lien de communication entre le serveur Net2 et les unités de contrôle sans-fils tels que la PaxLock Pro ou Net2 nano.

Le pont Ethernet utilise le LAN du site ce qui veut dire que plusieurs ponts Ethernet peuvent être installés sur un sur et liés au serveur.



Accessoires et codes de vente

Pont Net2Air

477-600

