

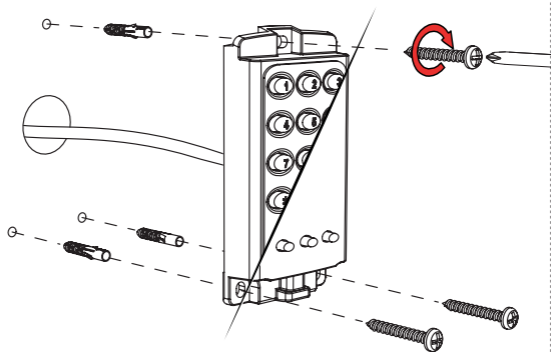
 Paxton



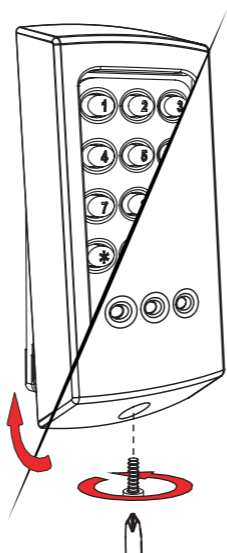
ins-20100



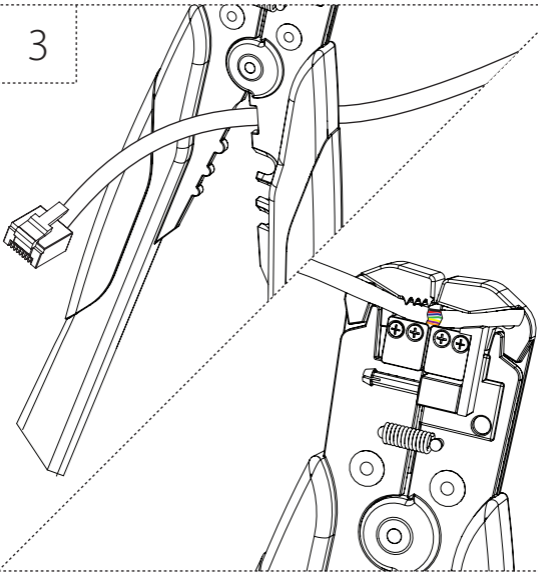
1



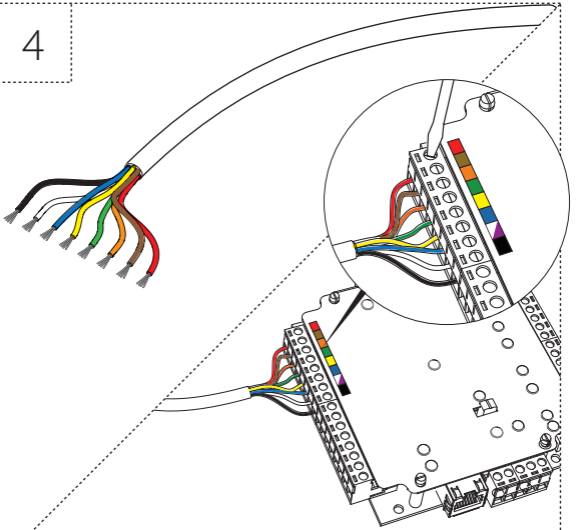
2



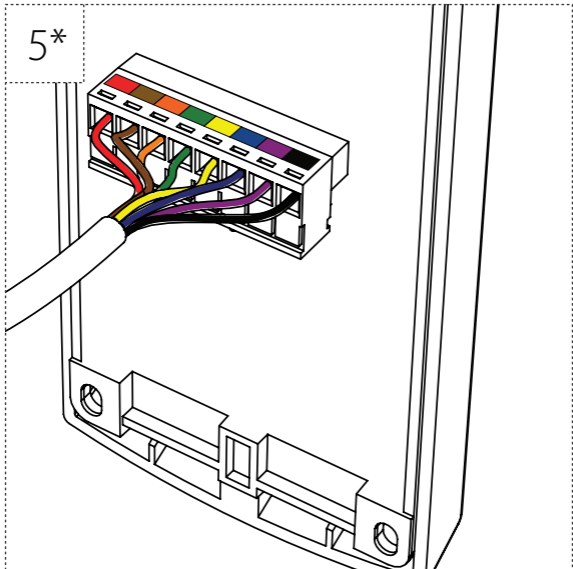
3



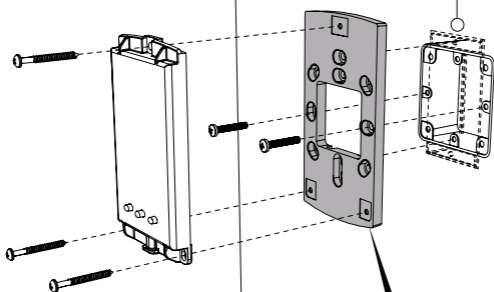
4



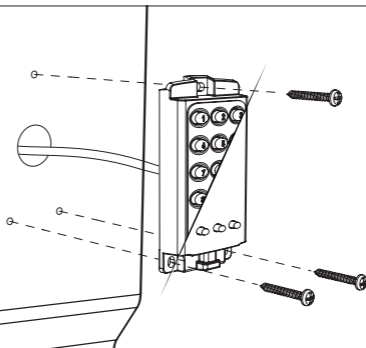
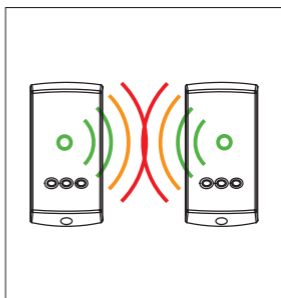
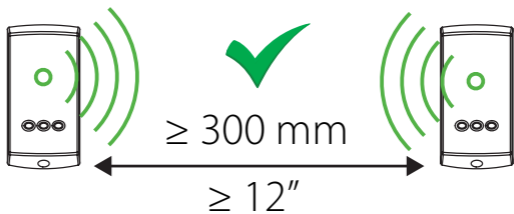
5*



6*



310-750



K

(KP - 375-130)



KP/P



Genuine
HID™
Technology

@12V DC

333-110	120mA	✓
353-110	120mA	✓
353-115	120mA	✓
345-220	130mA	✓
353-467	120mA	✗
373-110	120mA	✓
373-120	120mA	✓
355-110	120mA	✓
375-110	180mA	✓
375-120	120mA	✓
331-110	120mA	✗
332-110	120mA	✗
351-110	120mA	✓
352-110	120mA	✓
371-110	120mA	✓
372-110	120mA	✓
371-120	120mA	✓
372-120	120mA	✓
375-130	125mA	✗

Net2Air



- ✓
- ✓
- ✓
- ✗
- ✓
- ✓
- ✓

- ✓
- ✓
- ✓

- ✗
- ✗
- ✗
- ✗
- ✗
- ✗
- ✗
- ✗
- ✗

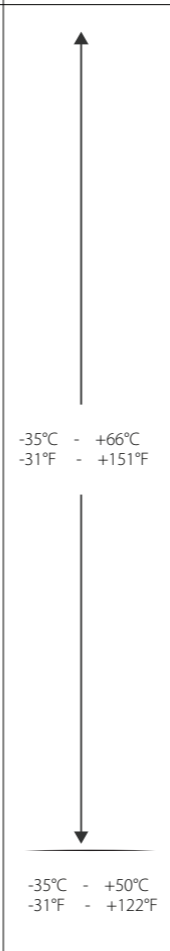
- ✗

- ✓
- ✓
- ✓
- ✓
- ✓
- ✓
- ✗

- ✓
- ✓
- ✓

- ✓
- ✓
- ✓
- ✓
- ✓
- ✓
- ✗
- ✗

- ✓



- ✗
- ✗
- ✗
- ✗
- ✗
- ✗
- ✗

- ✗
- ✗
- ✗

- ✓
- ✓
- ✓
- ✓
- ✓
- ✓
- ✓
- ✓

- ✓



+44 (0)1273 811011
support@paxton.co.uk
paxton.support



877.438.7298
supportUS@paxton-access.com
usapaxton.support



+31 (0)76 3333 999
support@paxton-benelux.com
paxton.benelux.support



+32 (0) 78485147
support@paxton-benelux.com
paxton.benelux.support



+49 (0) 251 2080 6900
verkauf@paxton-gmbh.de
paxton.gmbh.support



+33 (0)1 57 32 93 56
support@paxtonaccess.fr
paxton.support



+27 (0) 21 4276691
support@paxtonaccess.co.za
paxton.support



8000 3570 3783
support@paxtonaccess.ae
paxton.support



+52 55 5351 3667
soporte@paxton-access.com
paxton.soporte



+57 1508 8198
soporte@paxton-access.com
paxton.soporte



+44 (0)1273 811011
support@paxton.co.uk
paxton.support



Paxton Access Ltd hereby declares that this product is in conformity with all the essential requirements of the Directive 2014/53/EU.

<https://www.paxton-access.co.uk/docs/Instructions/ins-181.pdf>

The full declaration of conformity is available on request. Contact details are provided at: <http://paxton.info/596>

These products are not suitable for retail sale. All warranties are invalid if these products are not installed by a competent person.

North America:-

Product compliance and limitations

This device complies with Industry Canada licence-exempt RSS standard(s). Operation is subject to the following two conditions: (1) this device may not cause interference, and (2) this device must accept any interference, including interference that may cause undesired operation of the device.

Wiring methods shall be in accordance with the National Electrical Code (ANSI/NFPA70), local codes, and the authorities having jurisdiction.

FCC Compliance

This device complies with Part 15 of the FCC Rules. Operation is subject to the following two conditions:

(1) this device may not cause harmful interference, and (2) this device must accept any interference received, including interference that may cause undesired operation. Changes or modifications not expressly approved by the party responsible for compliance could void the user's authority to operate the equipment.

Important note - Products not certified in Canada: 353-110 (PROXIMITY reader P50), 373-120 (PROXIMITY reader - P75, Screw connector), 353-115, 375-120 (PROXIMITY keypad - K75, Screw connector), 371-120 (TOUCHLOCK keypad - K75, Screw connector), 372-120 (TOUCHLOCK stainless steel keypad - K75, Screw connector), 353-467 (Net2 PROXIMITY Mifare reader - P50)

Products not certified in the US: 353-115

Conformité et limitations du produit

Ce dispositif est conforme au(x) standards RSS de l'industrie Canadienne sans-licence. Le fonctionnement est soumis aux deux conditions suivantes : (1) ce dispositif ne doit pas créer d'interférences nuisibles et (2) ce dispositif doit accepter toute interférence reçue, y compris des interférences qui peuvent causer un fonctionnement non souhaité.

Les méthodes de câblage doivent être en accord avec le code nation électrique (ANSI/NFPA70), codes locaux et les autorités ayant la juridiction.

Conformité FCC

Ce dispositif est conforme à la section 15 du règlement de la FCC. Le fonctionnement est soumis aux deux conditions suivantes : (1) ce dispositif ne doit pas créer d'interférences nuisibles et (2) ce dispositif doit accepter toute interférence reçue, y compris des interférences qui peuvent causer un fonctionnement non souhaité. Tout changement ou modification non agréé par la partie responsable de la mise en conformité peut entraîner une interdiction d'utilisation de l'équipement.

Note importante - les produits non certifiés au Canada: 353-110 (PROXIMITY reader P50), 373-120 (PROXIMITY reader - P75, Screw connector), 353-115, 375-120 (PROXIMITY keypad - K75, Screw connector), 371-120 (TOUCHLOCK keypad - K75, Screw connector), 372-120 (TOUCHLOCK stainless steel keypad - K75, Screw connector), 353-467 (Net2 PROXIMITY Mifare reader - P50)

les produits non certifiés aux États-Unis: 353-115



<http://paxton.info/1606>

 Made in the UK

