

## Ins-30015-F Lecteur Universel PROXIMITY - Sortie Clock and Data

### Pour une assistance technique, merci de contacter votre fournisseur

Une liste des distributeurs Paxton se trouve sur le site Internet - <http://paxton.info/508>

Toute documentation concernant les produits Paxton peut être trouvée sur le site - <http://www.accesfr.com/>



[support@paxton.co.uk](mailto:support@paxton.co.uk)

### Points clés

Environnements humides



Portes sécurisées



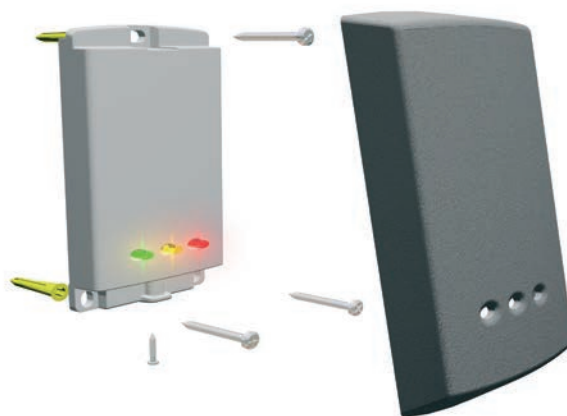
Montage sur surface métallique



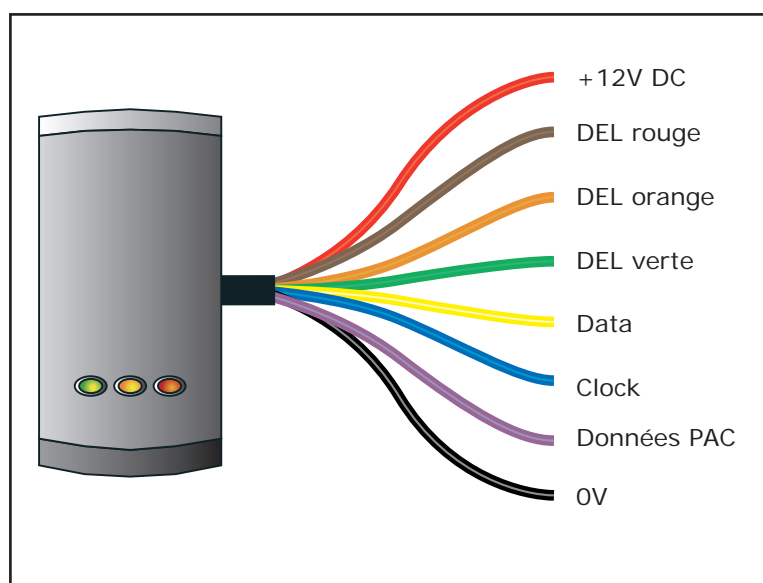
Lecteurs montés ensemble

**300mm**  
entre les lecteurs

### Montage



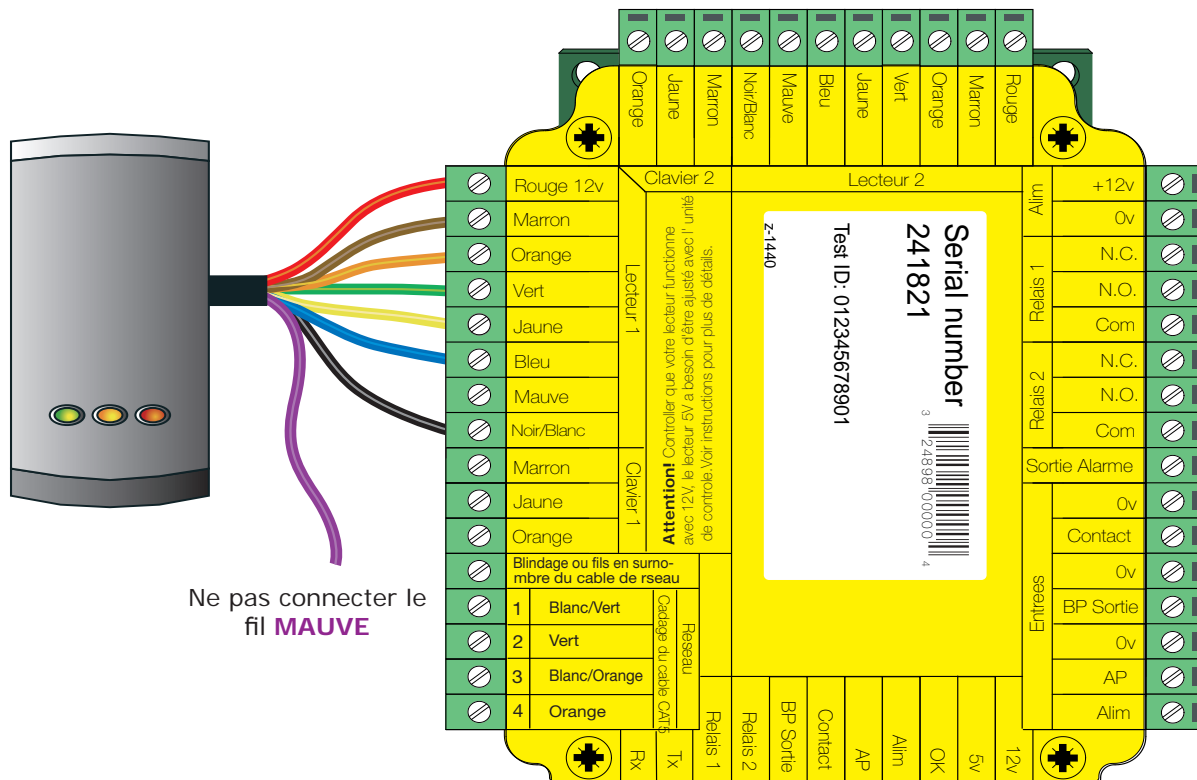
### Câblage



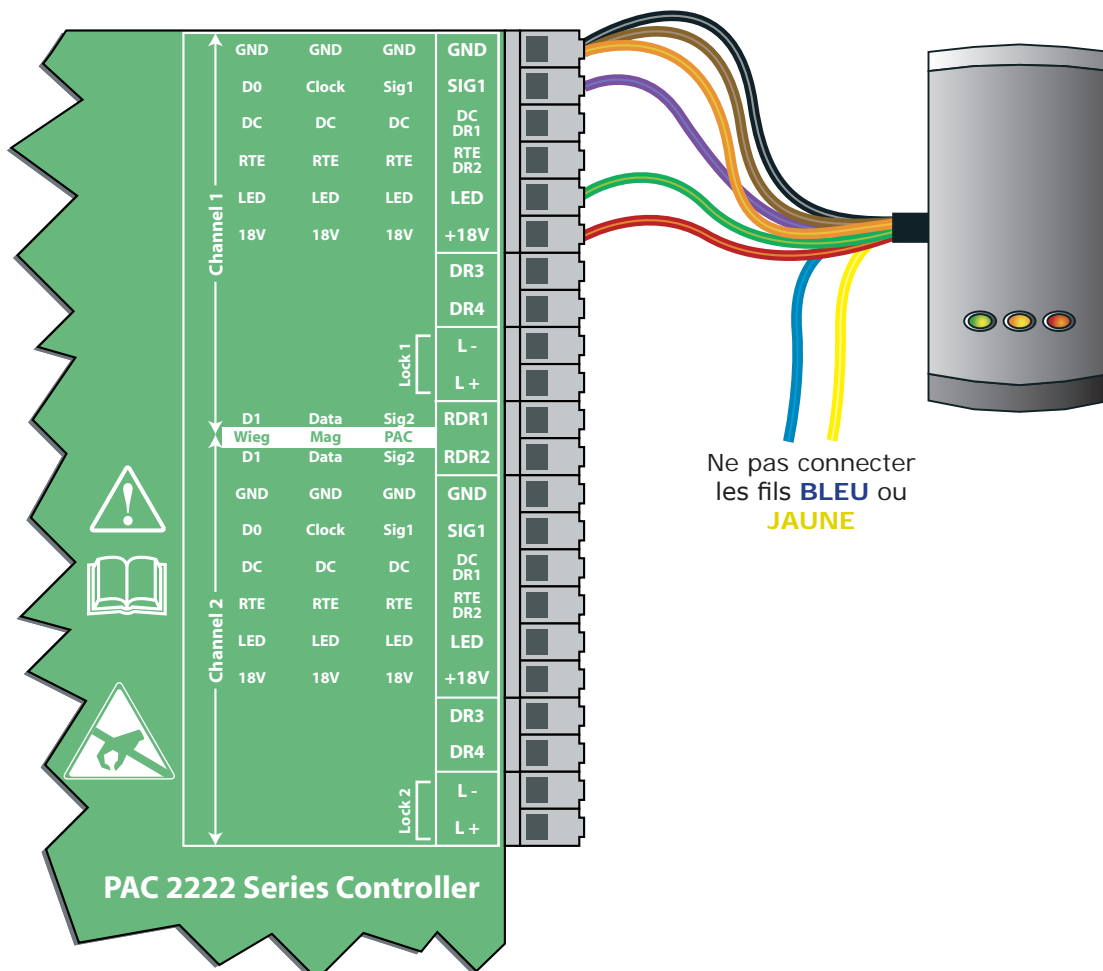
### Extension du câblage

Les lecteurs peuvent être rallongés avec le câble CR9540 10-noyau totalement protégé. La longueur maximale entre le lecteur et l'unité de commande est de 100m.

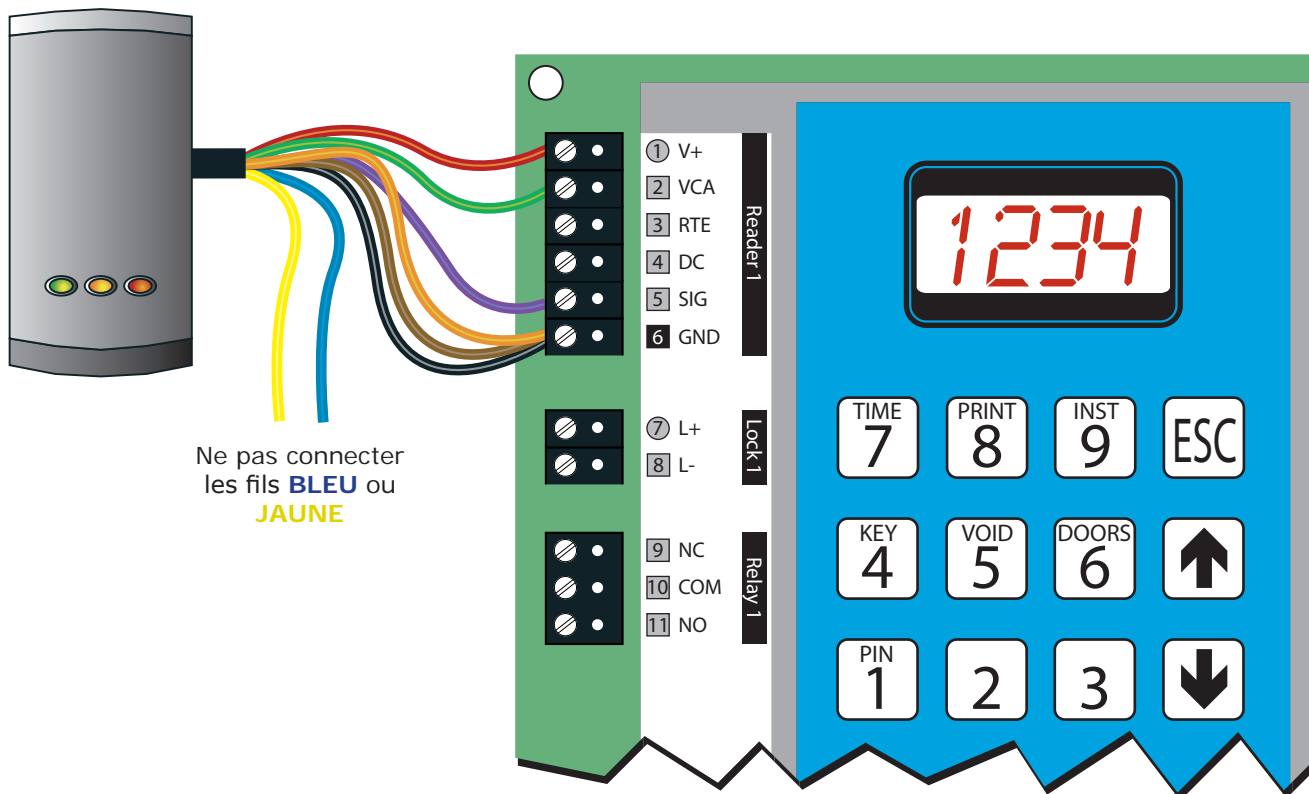
## Unité de commande Paxton Access Net2



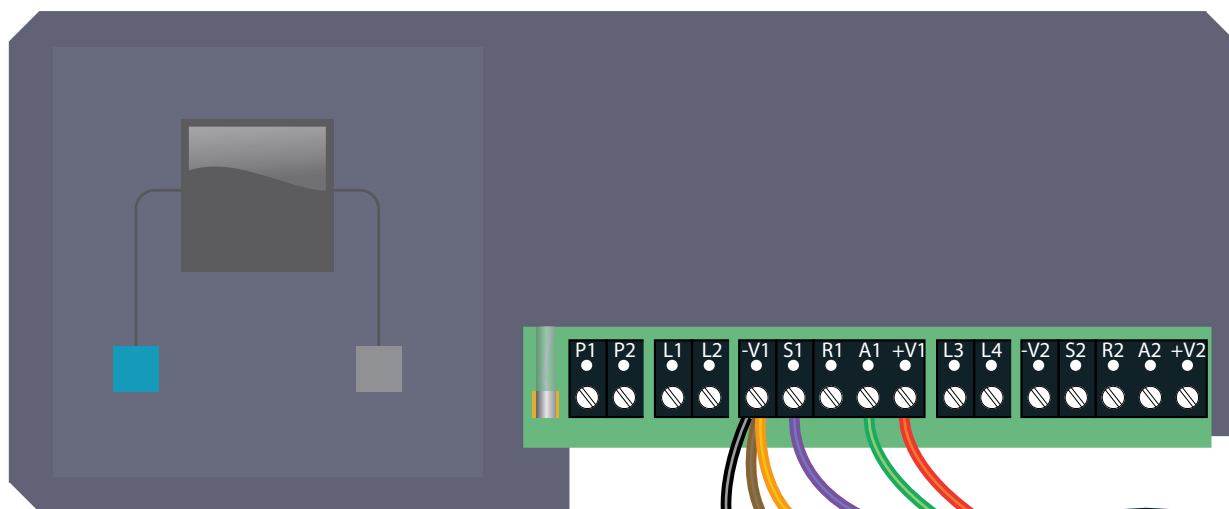
## Contrôleur de la série PAC 2222



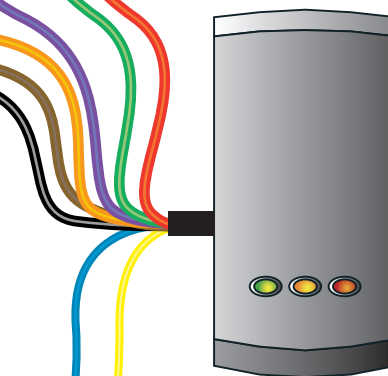
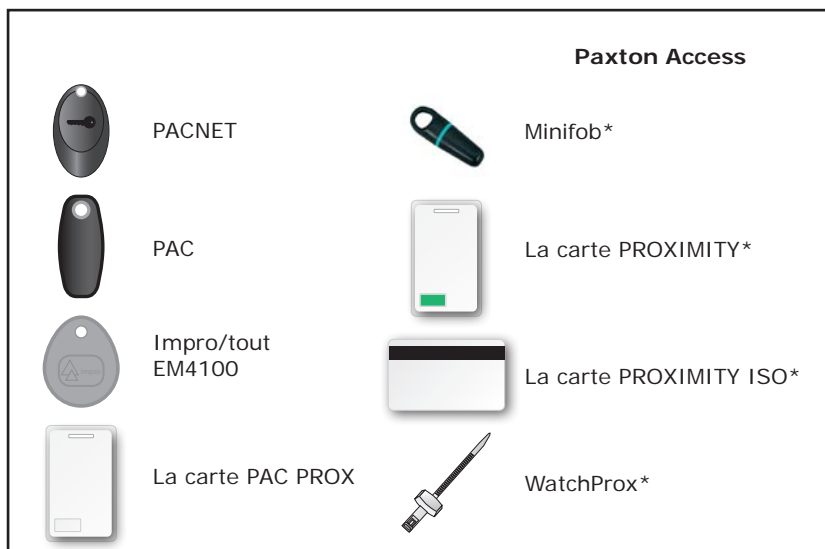
## Easikey 1000



## Easikey 99



### Compatible avec les badges suivants



\* REMARQUE : Si un badge de proximité Paxton est présenté à un lecteur universel utilisé avec Net2, le numéro envoyé depuis le lecteur sera différent de celui indiqué sur l'étiquette du code-barres.

## Spécifications

Environnement	Min.	Max.	
Température de fonctionnement	-20 °C	+55 °C	
Longueur de câble			5 metres
IP	IPX7		Utilisation en extérieur
Électriques	Min.	Max.	
Tension	10V DC	14V DC	
Courant	50 mA	120 mA	
Fréquence de la porteuse	125 kHz	153 kHz	
Période de bit de données et d'horloge			600 µs
Dimensions	Largeur	Hauteur	Profondeur
Lecteur	38mm	78mm	13mm

### Biseaux de lecteurs

Des biseaux supplémentaires sont disponibles en noir, blanc, bleue et argent. Ceux-ci peuvent être commandés gratuitement à travers l'Extranet sécurisé: <http://paxton.info/1035>. Appelez le: **00 44 1273 811 011** pour plus de renseignements.

# CE0168

**DE** Paxton Access Ltd erklärt, daß diese Anlage den grundlegenden Anforderungen und anderen relevanten Bestimmungen der Richtlinie 1999/5/EC entspricht. Die Anlage ist zur Verwendung in allen EG- und EFTA-Mitgliedsstaaten bestimmt.

**DK** Paxton Access Ltd erklærer, at dette udstyr er i overensstemmelse med vigtige krav og andre relevante bestemmelser i Direktiv 1999/5/EC. Udstyret er beregnet til brug i alle EU- og EFTA-medlemslande.

**EN** Paxton Access Ltd hereby declares that this product is in conformity with all the essential requirements of the Directive 1999/5/EC. This equipment is intended for use in all the EU and EFTA countries and all other countries worldwide.

**ES** Paxton Access Ltd declara que este equipo cumple con los requisitos esenciales y otras disposiciones pertinentes de la Directiva 1999/5/EC. El equipo está destinado para su uso en toda la UE y estados miembros de EFTA.

**FI** Paxton Access Ltd takaa, että tämä laite on 1999/5/EC-direktiivin olennaisten vaatimusten ja muiden lausekkeiden mukainen. Laite on tarkoitettu käytettäväksi kaikissa EU ja EFTA-jäsenmaissa.

**FR** Paxton Access Ltd déclare que cet équipement répond aux exigences essentielles et autres dispositions pertinentes de la directive 1999/5/EC. Cet équipement est prévu pour l'utilisation dans tous les états membres de l'UE et de l'AELE.

**GR** Η Paxton Access Ltd προβαίνει στην ανακοίνωση ότι αυτά τα μηχανήματα έχουν τις βασικές απαιτούμενες προδιαγραφές και υπόκεινται στις υπόλοιπες σχετικές διατάξεις της Οδηγίας 1999/5/EC. Προορίζονται δε για χρήση σε όλες τις χώρες - μέρη της ΕΕ και της ΕFTA (Ευρωπαϊκής Ένωσης Προώθησης Εμπορικών Συναλλαγών).

**IC** Paxton Access Ltd lýsir hér með yfir að þetta tæki uppfyllir grunnkröfur og tengd ákvæði ESB tilskipunar nr. 1999/5/EC. Tækið er ætlað til notkunar á Evrópska efnahagssvæðinu og í EFTA löndunum.

**IT** La Paxton Access Ltd certifica che la presente apparecchiatura è conforme ai requisiti di legge stabiliti nella direttiva 1999/5/EC. Il suo utilizzo dovrà avvenire in tutti i Paesi membri UE ed EFTA.

**NL** Paxton Access Ltd verklaart, dat deze uitrusting in overeenstemming is met de essentiële vereisten en andere relevante bepalingen van Richtlijn 1999/5/EC. De uitrusting is bedoeld voor gebruik in alle EU en EFTA lidstaten.

**NO** Paxton Access Ltd erklærer herved at dette utstyret oppfyller de vesentligste krav og relevante bestemmelser i direktiv 1999/5/EF om radio- og teleterminalutstyr. Ustyret er beregnet på bruk i alle medlemsland i EU og EFTA.

**PT** A Paxton Access Ltd declara que este equipamento está de acordo com os requisitos básicos e outras provisões relevantes da Directiva 1999/5/EC. Este equipamento destina-se ao uso em todos os estados-membros da União Europeia e da EFTA.

**SE:** Paxton Access Ltd förklarar att denna utrustning överensstämmer med de väsentliga krav och regler som finns i direktivet 1999/5/EG. Utrustningen är avsedd att användas i alla medlemsstater i EU och EFTA.

**Notices of Conformity:** <http://www.paxton-access.co.uk/conf/prodconf.html>