

Technischer Kundendienst: Bitte sprechen Sie Ihren Lieferanten an oder wenden Sie sich an unseren Support.



+49 (0)251 2080 6900



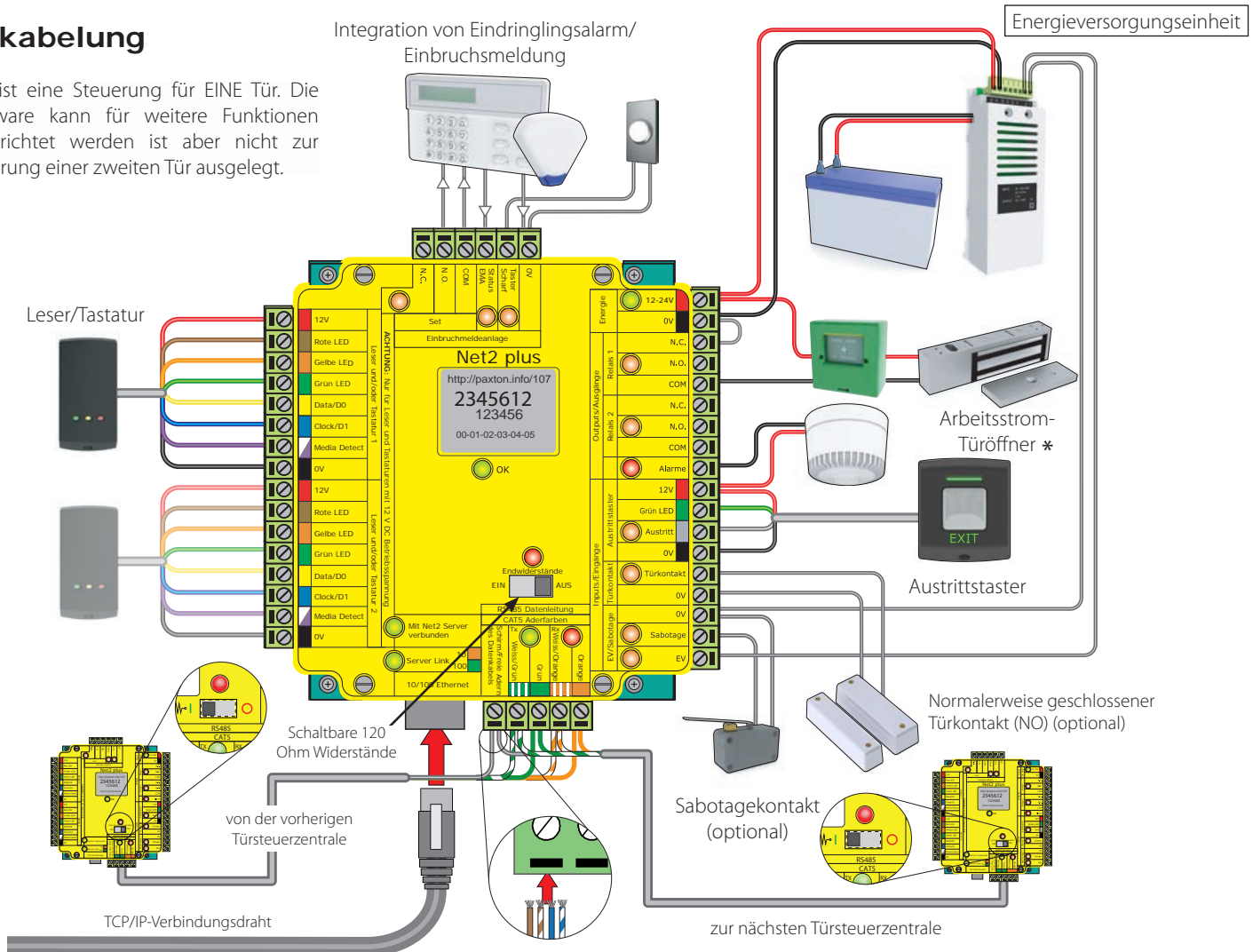
support@paxton-gmbh.de

Montag - Freitag von 07:00 - 19:00 (WEZ) : Samstag von 09:00 - 13:00 (WEZ)
 Dokumentation über alle Paxton-Produkte finden Sie auf unserer Website - <http://www.zutritt-de.com>

Die Net2 plus kann an den PC via RS485 Datenleitung oder TCP/IP-Verbindung angeschlossen werden.
 Die Einheit benötigt auf dem Steuerungs-PC die Software Net2 v4.14 oder höher.

Verkabelung

Dies ist eine Steuerung für EINE Tür. Die Hardware kann für weitere Funktionen eingerichtet werden ist aber nicht zur Steuerung einer zweiten Tür ausgelegt.



LED-Anzeigen

12/24 Volt	(Grün)	- Power LED
Relais 1	(Orange)	- Das Relais ist aktiviert - (NO/Comm- Kontakte sind geschlossen)
Relais 2	(Orange)	- Das Relais ist aktiviert - (NO/Comm- Kontakte sind geschlossen)
Alarm	(Rot)	- 12 Volt Alarmausgang ist aktiv
Exit	(Orange)	- Die Austrittstasterkontakte sind geschlossen
Contact	(Orange)	- Die Türkontakte sind geschlossen
Tamper	(Orange)	- Die Sabotagekontakte sind geschlossen
PSU	(Orange)	- Die Stromversorgungskontakte sind geschlossen
OK	(Grün blinkt)	- Die interne Software arbeitet
Termination	(Rot)	- Die Onboard-Widerstände sind über die RS485-Paare geschaltet.
Rx	(Rot)	- Die ACU empfängt Daten (TCP/IP oder RS485)
Lesen Sie den Abschnitt 'Häufige Fragen'.		
Tx	(Grün)	- Die ACU reagiert auf Daten (TCP/IP oder RS485)
Server connected	(Grün)	- Das TCP/IP-Interface kommuniziert mit dem Net2 Server-PC
Server Link		- Grün = 100 Mbit/s ; Orange = 10 Mbit/s (TCP/IP Geschwindigkeit)

Übersicht

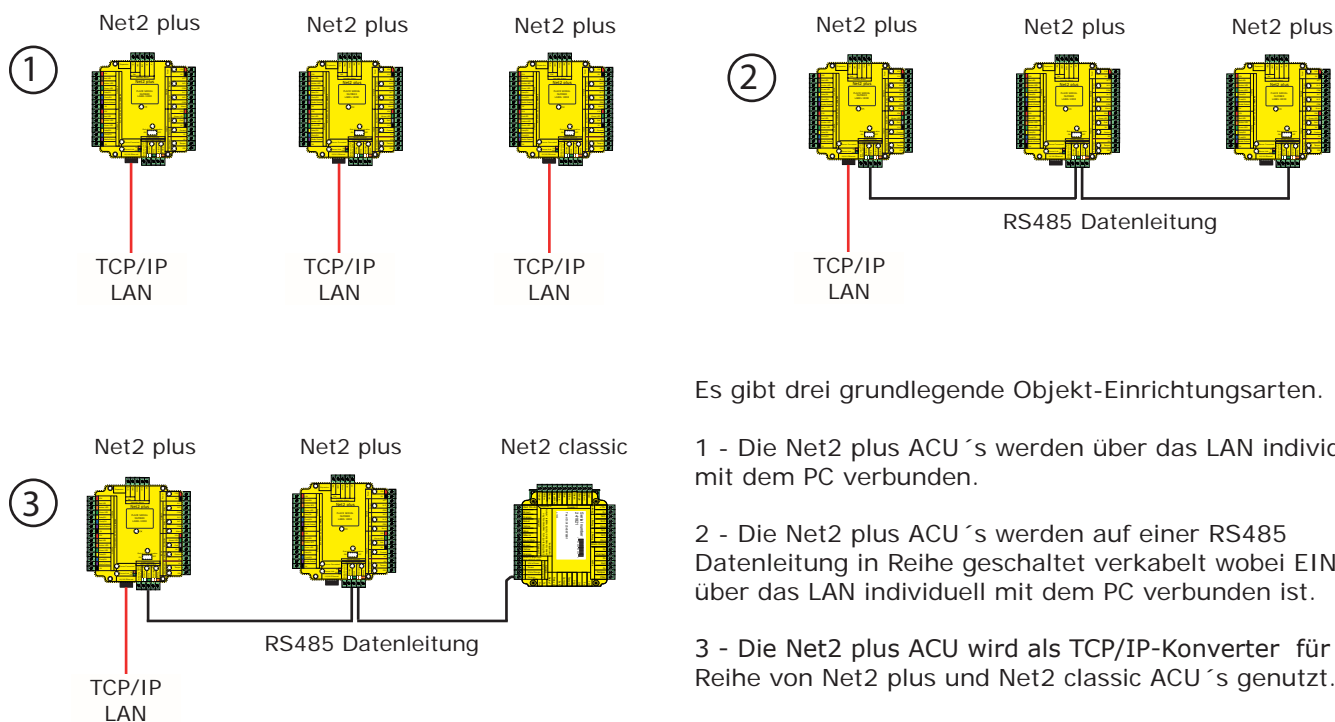
Ein Net2 plus kann mit dem PC über unabgeschirmte Netzwerk-Patchkabel oder eine RS485 Datenleitung verbunden werden was die Installationsoptionen drastisch erhöht.

Eine Net2 plus ACU kann außerdem als TCP/IP-Interface für eine RS485-Reihenschaltung von Net2 plus und Net2 classic Einheiten dienen.

Für die Nutzung in einer TCP/IP-Verbindung muß es zuerst mithilfe der Net2 Server Configuration Utility detektiert werden. Lesen Sie dazu hier später mehr und die [AN1006-D Installieren entfernter Objekte mit TCP/IP](#) < <http://paxton.info/108> >

Zur Verwendung mit einer RS485 Datenleitung können die Onboard-Widerstände mit einem einfachen Schiebeschalter zu einem Kreis geschlossen werden. Stellen Sie sicher das die Einheiten in der Mitte dieser Datenleitung den Schalter auf OFF gestellt haben. Eine separate Eindringlingsalarm-Verbindung steht zur Verfügung.

Objekt-Einrichtung



Es gibt drei grundlegende Objekt-Einrichtungsarten.

1 - Die Net2 plus ACU´s werden über das LAN individuell mit dem PC verbunden.

2 - Die Net2 plus ACU´s werden auf einer RS485 Datenleitung in Reihe geschaltet verkabelt wobei EINE über das LAN individuell mit dem PC verbunden ist.

3 - Die Net2 plus ACU wird als TCP/IP-Konverter für eine Reihe von Net2 plus und Net2 classic ACU´s genutzt.

Das TCP/IP-Interface ermöglicht die Steuerung einer RS485 Datenleitung durch den Net2 Server über ein LAN.

Eine RS485 Datenleitung hat eine maximale Länge von einem Kilometer. Diese Entfernung kann erhöht werden durch die Verwendung von Paxton Hochleistungsverstärkern (Repeater) oder durch die Nutzung mehrerer LAN-Verbindungen, die vom gleichen PC gesteuert werden.

Installation der Türsteuerzentrale

Verkabeln Sie die Komponenten mit der Türsteuerzentrale (ACU) wie auf der ersten Seite gezeigt.

Testen Sie, ob die Türsteuerzentrale richtig funktioniert, indem Sie einen Transponder vor den Leser halten. Der Leser piept und wenn Sie die Software ab der Version 4 verwenden, werden PROXIMITY-Leser der Serie P oder KP automatisch von der Software konfiguriert.

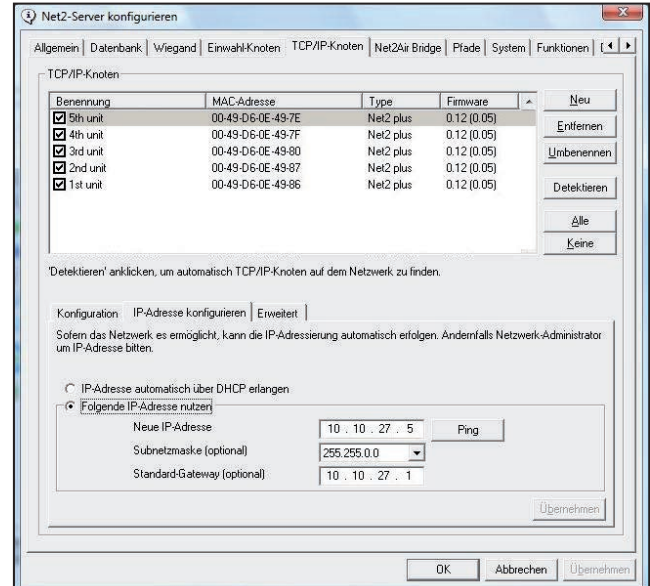
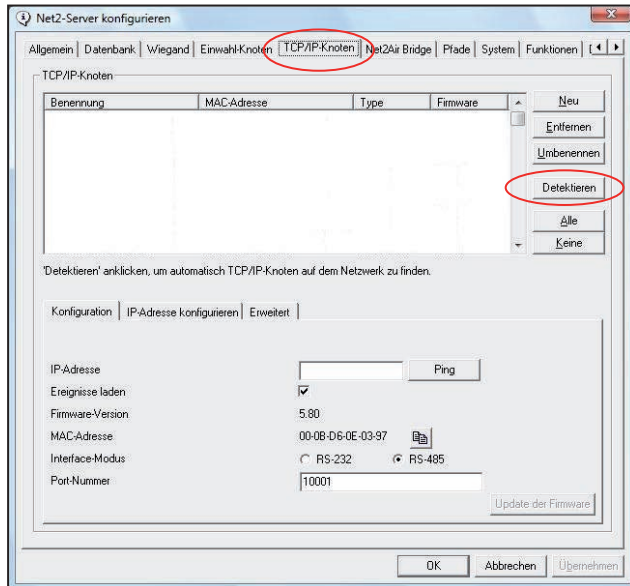
Standardmäßig sind alle LEDs eingeschaltet. Gewährter Zutritt wird angezeigt indem die grüne LED alleine blinkt; wenn er verwehrt wurde blinkt die rote LED.

Bei jedem Einschalten erfolgt ein interner Funktions-check. Während dieser Phase (etwa 5 Sekunden) blinkt die OK-LED rasch

Über Ethernet mit dem PC verbinden

Es wird empfohlen, dass Sie den TCP/IP-Interfaces feste/statische IP-Adressen zuordnen. Sollten Sie hierzu weitere Fragen haben, konsultieren Sie Ihren Netzwerkadministrator.

Um das Interface zu konfigurieren, öffnen Sie das Net2 Server Configuration Utility (Start/Programme/Net2) und klicken Sie auf die Karteikarte "TCP/IP-Knoten".



Klicken Sie auf **Detektieren**. Nun sollte die MAC-Adresse des TCP/IP-Interface im Feld "TCP/IP-Knoten" angezeigt werden. Danach müssen Sie auf die Registerkarte "IP-Adresse konfigurieren" klicken und die IP-Adresse, die Subnetzmaske und das Gateway manuell konfigurieren.

Beachten Sie, dass das Interface nicht mehr erreichbar ist, wenn Sie ihm einen anderen IP-Bereich zuweisen als dem PC. Es ist nur erreichbar, wenn es sich im gleichen IP-Bereich befindet, wie der PC.

Kabellose Verbindungen, Firewalls und Antivirenprogramme können den Erkennungsprozess stören oder blockieren. Schalten Sie diese ab und detektieren Sie das Interface noch einmal. Wenn das Problem damit noch nicht beseitigt ist, sollten Sie unseren technischen Support kontaktieren.

Falls die MAC-Adresse detektiert wurde aber "Gerät reagiert nicht" angezeigt wird, sollten Sie die IP-Adresse überprüfen, um sicher zu stellen, dass sich das Interface im IP-Bereich des PC-Netzwerks befindet. Wenn nicht, sollten Sie die IP-Adresse des PCs oder des Interfaces ändern, damit sie sich wieder im gleichen Bereich befinden. Unser Supportteam kann Sie durch diesen Vorgang leiten, falls Sie Hilfe benötigen.

Wenn die IP-Adressen nicht erscheinen, wenn Sie auf **Detektieren** klicken, überprüfen Sie, ob die folgenden Ports offen sind:-

69	UDP
10001	TCP
30718	UDP

Wenn die MAC-Adresse trotzdem immer noch nicht angezeigt wird, rufen Sie bitte unseren technischen Support an.

Das Gerät piept wenn es von der Net2 Server Configuration Utility detektiert wird oder wenn neue IP-Einstellungen vorgenommen wurden. Der Summer antwortet auch auf einen direkten Netzwerk-PING.

Verbinden über ein WAN oder zu einer anderen Subnetzmaske.

Wenn Sie ein Ethernet-Interface zu einem Netzwerk mit einem anderen Subnetz verbinden, das unterschiedlich zu dem des PCs mit der Net2 Software ist, wird der übliche Detektionsmechanismus über die Netzwerk-Router nicht funktionieren. Die IP-Adresse, Subnetzmaske und Gateway für das andere Subnetz muss in dem Interface gesetzt werden. Nutzen Sie im dem lokalen Subnetz den vorhandenen PC oder einen PC in dem anderen Subnetz, nachdem das Interface installiert ist. Die lokale Konfiguration wird die Verbindung zu dem Net2-PC unterbrechen, bis das Interface physisch in das andere Subnetz übertragen und dort installiert wird.

An dem PC mit dem Net2-Server sollten Zugang zu der IP-Adressenbereich des WANs / anderen Anlagenteiles haben. Dies erfordert wahrscheinlich die Konfiguration der Router/Gateways zwischen den Netzwerken, was vom Netzwerkadministrator vorgenommen werden sollte. Auch hier sollten Sie sicherstellen, dass die alle obigen Ports in allen zwischenliegenden Router offen sind.

Nach der Installation generieren Sie einen Eintrag mit der Schaltfläche **Neu** (falls nicht schon während Erst-Inbetriebnahme generiert) und dann sollten Sie in der Lage sein, die MAC-Adresse durch Eingabe der IP-Adresse in der Konfigurationsansicht im Feld "PING" zu detektieren.

TCP/IP Loopback Test

Der folgende Test sollte bei Problemen mit der IP-Konfiguration der Interfaces durchgeführt werden. Er sendet Daten zum Gerät und vergleicht sie mit den zurückkehrenden Daten. Dies bestätigt die korrekte Funktion des Netzwerk-Pfades.

Das Net2 Serverprogramm muss während des Tests geschlossen sein.

Entfernen Sie alle RS485 Verkabelungen und schaffen Sie einen Kabelkreis wie folgt:

Verbinden Sie Orange mit Weiß/Grün und Grün mit Weiß/Orange. Um den Test zu starten, drücken Sie den Loopback-Knopf in der "weitere Einstellungen"-Sektion der Server Configuration Utility/TCP/IP-Knoten. Falls der Test fehlschlägt verbinden Sie das Interface direkt mit dem PC via Crossover-Kabel und versuchen Sie es nochmal. Schlägt auch das fehl, informieren Sie bitte unseren technischen Support, der Sie dann weiter berät.

Anschluß an den PC oder andere ACU´s via RS485 Datenverbindung.

90% der Installationsfehler werden durch Verkabelungsfehler auf der RS485-Datenleitung verursacht. Daher sollten Sie hier besonders darauf achten, es das erste Mal richtig zu machen, da Sie so viel Zeit und Arbeit sparen können.

LEITUNGSENDWIDERSTANDE.

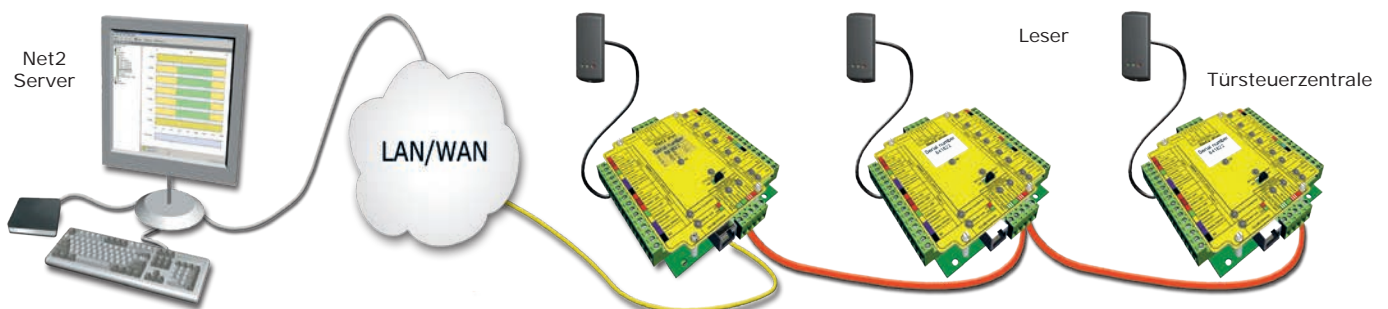
- Eine RS485 Datenleitung benötigt 120 Ohm Widerstände über jedem Datenpaar am Anfang und am Ende der Datenleitung.
- Die Net2 plus ACU hat einen Schalter der 120 Ohm Onboard-Widerstände über die Datenpaare schaltet, die "Leitungsende-LED" erleuchtet, und die Notwendigkeit der Handverkabelung an dieser Stelle beseitigt.

LESER & DATENKABELABSCHIRMUNG.

- Die Abschirmung der Datenkabel muss durchgehend geschlossen sein.
- Leser- und Tastaturabschirmungen an den 0 Volt Kontakt anschließen (Schwarz)

Die Datenleitung muss als einzelne Reihenschaltung aufgebaut sein. Die Datenverbindung zum PC kann an jeder Position entlang dieser Reihe erfolgen.

Das Beispiel unten erfordert die Widerstände an der ersten und dritten ACU.



Prüfen der RS485-Datenleitung

Energiezuführung für TCP/IP-Interfaces, USB/RS485- und RS232/485-Schnittstellenwandler abschalten (gilt auch für integriertes TCP/IP-Interface der Net2plus Türsteuerzentrale)

- ✓ Überprüfen Sie, ob der Widerstand auf jeder Datenleitung bei 60-80 Ohm liegt.
- ✓ Stellen Sie sicher, dass kein Kurzschluss von einer Datenleitung zur Schirmung entstehen kann.
- ✓ Überprüfen Sie, ob die Schirmung der Datenkabel durchgehend ist - Das zeigt der 0V Systemtest.

Konfigurieren der Software

Zutrittspunkt-Benennung: Benennung des Zutrittspunktes.
Freigabezeit: Freigabezeit in Sekunden eingeben.
Dauerfreigabe während: Zutrittspunkt ist während der ausgewählten Zeitzone permanent freigegeben - 'Zu keiner Zeit' sollte gewählt werden, wenn nicht erforderlich.

Leser oder Tastatur 1: Einstellungen für Leser 1 und Tastatur 1 an der ACU.
Leser oder Tastatur 2: Einstellungen für Leser 2 und Tastatur 2 an der ACU.
Alarmer: Enthält Einstellungen für verschiedene Alarmtypen.
Codes: Bearbeiten der Codes.
 (Karteikarte 'Codes' erscheint nur bei aktivierter Tastatur)
Ereignisse: Zeigt die Ereignisse der lokalen Datenbank der ausgewählten ACU an.

Benennung: Jeder Leser kann individuell benannt werden.
Leser-Type: Leser-Type auswählen.
Tastatur-Type: Tastatur-Type auswählen.
Transponderdaten-Format: Format der genutzten Karten auswählen (Neue Formate können erstellt werden).

Arbeitsmodus des Lesers: Modus auswählen.
Zeitweiser Arbeitsmodus: Ein anderer Modus kann während einer Zeitzone gewählt werden.

ACU-Relais-Ansteuerung: Setzen Sie die erforderliche Aktion, wenn Zutritt gewährt wird.

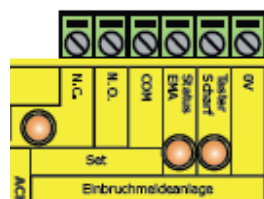
PC-Installation

Die aktuellen Spezifikationen der kompatiblen PC-Hardware, des Netzwerks und Betriebssystems können auf unserer Webseite abgerufen werden: <http://paxton.info/720>

Integration von Eindringlingsalarm/Einbruchmeldung

Ein festgelegter Port für ein- und ausgehende Signale steht zur Verfügung wenn eine Net2 plus ACU mit einem Alarmsystem verbunden werden soll (Diese Funktionen werden bei Net2 classic ACU's mit dem 5 Volt Tastatur-Eingang und dem Relais 2 als Ausgang ermöglicht).

Bitte lesen Sie [AN1035-D Integration von Net2 und einem Einbruchmeldesystem](http://paxton.info/329) < <http://paxton.info/329> > oder rufen Sie unseren technischen Support für weitere Informationen an.



- Tester Scharf** - Bestätigungstaster - 0 Volt und Tester Scharf verkabeln.
- Status EMA** - Benötigt einen spannungsfreien Kreis zwischen 0 Volt und Status EMA um Alarmaktivierung zu bestätigen.
- Set** - Das Relais ermöglicht Verbindung von COM und N.O. / N.C. in einem spannungsfreien Kreis um den Alarm zu schalten.

Technische Hilfe

1 - Widerstand der RS485 Datenleitung prüfen - ACU reagiert nicht oder wird nicht erkannt.

Zunächst schalten sie alle Datenleitungswandler ab und trennen alle ACU´s vom Netz deren OK-LED nicht blinkt. Mit einem Universalmessgerät messen Sie den Widerstand zwischen Weiß/Grün und Grün an einem Ende des Netzwerks. Ein Widerstand zwischen 60 und 80 Ohm ist notwendig. Wiederholen Sie den Test mit Weiß/Orange und Orange. Dies ist lebenswichtig für eine stabile und fehlerfreie Installation.

2 - ACU Neustart - OK-LED blinkt nicht.

Die ACU hat keine Werksvorgaben für Neustarts gespeichert und besitzt keine festen Voreinstellungen. Sie besitzt ein Arbeitsprogramm (Firmware) das ihre Funktionen steuert und hat als Bereitschaftbestätigung die blinkende OK-LED. Wenn diese LED blinkt, besteht keine Notwendigkeit für einen Neustart. Wenn diese LED nicht blinkt, muss die Einheit gelöscht werden um eine neue Firmware vom PC einzuspielen. Bevor das getan werden kann muss die Datenleitung mittels Widerstandsmessung als stabil bestätigt sein (siehe oben). Jede weitere ACU ohne LED muss vom Netzwerk getrennt oder abgeschaltet werden.

1. Net2 Server abschalten (Net2 Server Icon -normalerweise rechts unten auf dem Bildschirm- rechter Mausklick - wählen sie Net2 Server stoppen).
2. Net2 ACU vom Strom trennen
3. Erstellen Sie eine Kabelbrücke zwischen der orangenen und der violetten Klemme am Leser 2 Port.
4. Verbinden Sie die ACU mit dem Stromnetz (das Gerät gibt einen einzelnen Piep-Ton hat aber immer noch keine OK-LED).
5. Bei angeschalteter ACU die Kabelbrücke entfernen.
6. Am PC starten Sie jetzt den Net2 Server und gehen in der Net2 Zutrittskontrolle in den Bildschirm 'Zutrittspunkte'. Klicken sie 'ACU detektieren'. Nun wird die ACU gesucht und eine passende Firmware aufgespielt (dies kann bis zu 5 Minuten dauern)- die OK-LED sollte nun blinken. Diese Prozedur muss für jede ACU einzeln durchgeführt werden.

3 - Können DHCP-IP-Adressen genutzt werden?

Das Ethernet-Interface unterstützt DHCP, aber zur Sicherstellung einer zuverlässigen Kommunikation sollten statische IP-Adressen für die ACU vergeben werden. Da verschiedene Server bei jedem Neustart andere DHCP-Adressen vergeben, müssten die Net2 Interfaces bei jedem Start manuell neu eingerichtet werden - Ein zeitraubender Prozess.

4 - TCP/IP-PC Direktverbindung.

Verbinden Sie das Netzwerk-Interface direkt mit dem LAN-Port Ihres PC. Ohne einen DHCP-Server wird das Interface eine IP-Adresse im Bereich 169.254.X.X. anzeigen.

Prüfen Sie die IP-Adresse der PC-Netzwerkkarte. Tippen Sie IPCONFIG im 'Ausführen'-Fenster und drücken Sie 'Enter' bzw. 'OK'. Notieren Sie die Adresse. Danach detektieren Sie das Interface mittels der 'Net2 Configuration Utility' und ändern die Adresse des Interface bis sie zu der Ihres PC´s passt. Wenn beispielsweise die IP-Adresse Ihres PC´s 192.168.10.7 lautet, geben Sie dem Interface die Adresse 192.168.10.8. Sobald die IP-Adresse des Interface für Ihren PC erreichbar ist, kann Net2 mit dem Interface kommunizieren.

Ändern Sie nicht die Adresse Ihres PC zu 169.254.x.x, dies verhindert die korrekte Fixierung der Interface-IP.

5 - ACU wird über TCP/IP-Interface nicht erkannt.

1. Vergewissern Sie sich das das Interface in der Net2 Configuration Utility detektiert wurde und auf ein PING reagiert. Das Interface muss eine statische IP-Adresse haben.
2. Falls das Interface antwortet, versuchen Sie einen LOOPBACK-Test (Siehe Abschnitt LOOPBACK).
3. Prüfen Sie die Widerstände in der Net2 Datenleitung.

6 - Leser/Tastaturen ohne Funktion.

- Software-Einstellungen - Überprüfen Sie die Einstellungen für Leser und Tastaturen auf Korrektheit und Vollständigkeit.
- Verbindungen - Prüfen Sie die Verkabelung und den Sitz der Steckverbindungen - wenn möglich, testen Sie den Leser auf dem anderen Port.
- Kabel - Zur Verlängerung des Leserkabels (max. 100m) soll Belden 9540 genutzt werden. Verdrilltes Doppelkabel sollte nicht genutzt werden. Als Prüfung ob eine Verlängerung defekt ist, verbinden Sie den Leser direkt mit dem Leser-Port. Führen Sie Strom zu und messen ob die korrekte Stärke abgegeben wird. Ist Strom da, stimmt mit der Verlängerung etwas nicht.
- Transponder - Prüfen Sie den zum Test genutzten Transponder indem Sie ihn vor einen als unkritisch bekannten Leser halten.
- Störungen - Prüfen sie ob der Leser funktioniert wenn Sie ihn in der Hand halten, falls er bei Wandmontage Störungen zeigt. Stellen Sie sicher dass Leser nicht 'Rücken an Rücken' montiert werden und keine Störungen von anderen örtlichen, mit Radiofrequenzen arbeitenden, Geräten ausgehen.

Hier ist eine Liste mit Themen über dieses Produkt, die die meisten Anfragen bei unserem technischen Support darstellen. Wir listen sie hier auf, um die Dauer der Installation und Fehlersuche zu verkürzen.

7 - Feueralarm-Einbindung - Net2 Professional Software ist Voraussetzung.

Ein bei spannungsfreiem Zustand geschlossener Kontakt des Feueralarmsystems kann mit einem ACU-Anschluß (Contact/PSU/Tamper/Exit) verbunden werden. Die durch diesen Auslöser zu öffnenden Türen werden in der Software für diese ACU im Feueralarm-Bereich eingerichtet.

Die Türen werden von der PC-Software wieder verschlossen - Ein Neustart des Feueralarmsystems hat darauf keinen Einfluss. Damit diese Methode angewendet werden kann muss der Net2 Server ununterbrochen laufen. Stromausfall-Öffnungsmechanik und Normal-Offen-Schlösser müssen an den Türen montiert sein. Notschalter für manuelle Stromunterbrechung zu den Türen sollten installiert werden.

8 - RS485 Datenleitung schematischer Aufbau.

Die Datenleitung muss als Reihenschaltung konzipiert sein (Daisy Chain). Leitungsendwiderstände mit 120 Ohm müssen über beide Paare am Ende der Leitung geschaltet sein. Bis zu 50 individuelle Datenleitungen können mit Software v4.14 oder höher betrieben werden. Signalverstärker (Repeater) müssen bei Distanzen von mehr als 1000 Metern eingesetzt werden und können genutzt werden um einen Abzweig von der Reihenschaltung zu erzeugen. CAT5-Kabel oder Belden 8723 (4adriges verdrilltes Kabel) sind für die Datenleitung notwendig. Die Kabelabschirmung muss für eine verlässliche Kommunikation durchgängig verbunden sein. Die nicht benötigten Adern des CAT5-Kabels müssen in der Software deaktiviert werden.

9 - TIMESHEET - Warum Zeit & Anwesenheit eigene Leser für Ein- und Ausloggen brauchen.

Für die große Mehrzahl der Anwendungen ist die Verwendung eines Lesers für Zutritt und Zeit & Anwesenheit nicht praktikabel. Der tägliche Verkehr durch die Zutrittspunkte erzeugt lange, unübersichtliche Erfassungsprotokolle. Deshalb ist es NICHT möglich eine Software-Lösung dafür anzubieten. PROXIMITY oder CARDLOCK-Leser werden als Zeitnahme-Eingang oder Zeitnahme-Ausgang eingerichtet und haben daher keinen Effekt auf Relais 1 und erscheinen nicht in den Zutrittsebenen. Relais 2 schaltet für eine halbe Sekunde und ermöglicht eine Bestätigung durch eine LED oder einen Summer.

10 - TCP/IP-Kommunikation durch ein WAN (sehr großflächiges Netzwerk).

Wir müssen eine Zwei-Wege-Kommunikation zwischen dem PC im Objekt A und dem TCP/IP-Interface in Objekt B einrichten.

Die Pfade die von PC und Interface dafür genutzt werden sind unterschiedlich, aber beide müssen die IP-Adresse des Anderen kennen ebenso wie die Gateway-Adresse, die ihre Anfrage aus dem eigenen LAN in das andere LAN transferiert.

TCP/IP-Interface einrichten (Objekt B).

Setzen Sie die IP-Adresse des Interface entsprechend den Merkmalen innerhalb des dortigen LAN (z.B. 10.10.0.25).

Sie müssen die Gateway IP-Adresse des lokalen Routers im TCP/IP-Interface vermerken. Dadurch wird der Router jede Rückmeldung des Interface in das LAN von Objekt A senden.

Alle Einstellungen die notwendig sind um dem sendenden PC in Objekt A zu antworten werden automatisch von der Netzwerk-Hardware vorgenommen; der PC in Objekt A sendet mit jeder ausgehenden Nachricht seine eigene IP mit, gewissermaßen als Absender.

PC einrichten (Objekt A).

Die meisten LAN-Adressen sind nach Gruppen geordnet von denen einige dann für entferntere Objekte reserviert sind. Sie müssen daher nur die IP-Adresse des Interface in Objekt B in die 'Net2 Server Configuration Utility' eingeben (z.B. 10.10.0.25). Das gesamte ausgehende Routing wird durch die Hardware erledigt.

Port 9999 muss von jeder Firewall und ähnlicher Schutz-Software freigegeben sein.

TCP/IP und RS485 LED-Anzeigen

Die Net2 plus ACU erfüllt zwei Funktionen. Sie ist eine Türsteuerzentrale und ein TCP/IP-RS485 Schnittstellenwandler. Informationen die für diese ACU nicht relevant sind passieren die Verarbeitung von TCP/IP zu RS485 und zurück unbeeinflusst.

-'Server verbunden'-LED.

Diese LED zeigt an das der Net2 Server aktiv ist und über das TCP/IP-Interface Daten versendet. Das umfasst auch alle Daten für die ACU´s, die über RS485 angeschlossen sind.

-Rx und Tx LED´s.

Diese LED´s zeigen nur die Datenleitungsaktivität für diese ACU, unabhängig von der Datenquelle (TCP/IP oder RS485). Die Rx-LED blinkt bei Datenempfang und die TX-LED blinkt nur wenn sie an die eigene Adresse antwortet. Diese Anzeigen gibt es auch in der Net2 classic ACU.

Spezifikationen			
Elektrik	Min	Max	
Spannung	11V DC	24V DC (+20%)	Verdrahtung
Stromaufnahme (aktivitätsabhängig)		200 mA	
Schalt-Spannung		24V DC (+20%)	
Schalt-Strom		4 A	
Ausgangsstrom bei Alarm		1 A	@ 12V DC
Leser-/Tastaturanschluss Ausgangsstrom		500 mA	
Umgebung	Min	Max	
Betriebstemperatur - Batterie Limit	0 °C	+ 55 °C	
Wasserfest NEIN - Falls es draußen verwendet werden soll, muss es in einem wasserdichten Gehäuse untergebracht werden			
Kommunikation	Min	Max	
Ethernet-Netzwerkgeschwindigkeit	10 Mbits/sec	100 Mbits/sec	
Erforderliche Ethernet-Bandbreite		200 kbits/sec	
DHCP-Unterstützung (feste IP Adressen empfohlen)			Ja
RS485 Netzwerkgeschwindigkeit		115.2 kbits/sec	
Leistungsmerkmale	Min	Max	
Anzahl der Transponder		50,000	Net2 v4.16
Anzahl der PINs		50,000	Net2 v4.16
Berechtigungsgruppen		250	
Zeitzonen		64	
Maximale Türfreigabezeit	1 sek	999,999 sek	
Anzahl der Codes		50	
Zutrittspunkte pro ACU		1	
Anschlüsse pro ACU		2	
Leser pro Port		2	
Tastaturen pro Port		2	
ACU pro Datenleitung		200	
Datenleitungen pro PC		200	Net2 v4.21
Datenerhalt bei totalem Energieausfall		30 tage	
In ACU (PaxLock) gespeicherte Ereignisse im Off-line-Betrieb		2,728	
Abmessungen	Breite	Höhe	Tiefe
Türsteuerzentrale	116 mm	126 mm	25 mm
Kunststoffgehäuse	200 mm	200 mm	75 mm



Dieses Produkt ist nicht für den Verkauf an Endkunden freigegeben. Jegliche Gewährleistung verfällt, falls dieses Produkt nicht sachgemäß installiert wurde.