

Technischer Kundendienst: Bitte sprechen Sie Ihren Lieferanten an oder wenden Sie sich an unseren Support.



+49 (0)251 2080 6900



support@paxton-gmbh.de

Montag - Freitag von 07:00 - 19:00 (WEZ) : Samstag von 09:00 - 13:00 (WEZ)
 Dokumentation über alle Paxton-Produkte finden Sie auf unserer Website - <http://www.zutritt-de.com>

Eignung

Sicherheitsempfindliche Türen



Feuchte Umgebungen



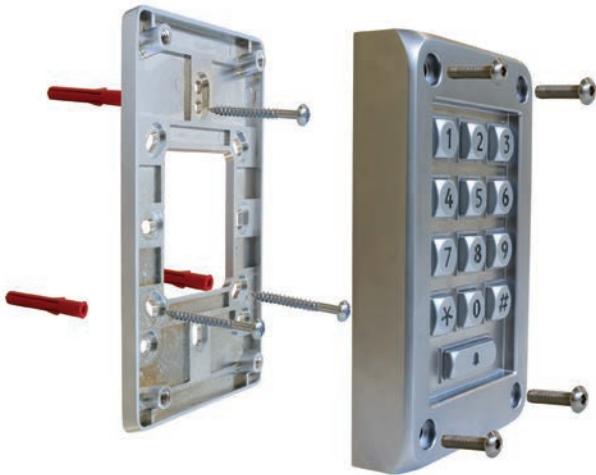
Montage auf Metalloberflächen



Leser beieinander montiert

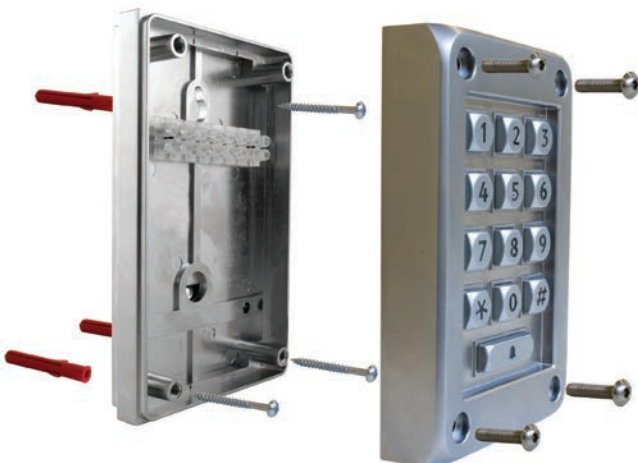


Passend für eine wasserabweisende Installation.



Der Aufbau hat die britische IPX7 Einstufung wenn die Montageplatte benutzt wird, alle Kabelverbindungen im Gebäude geschlossen werden.

Passend für bestehende Verkabelungen

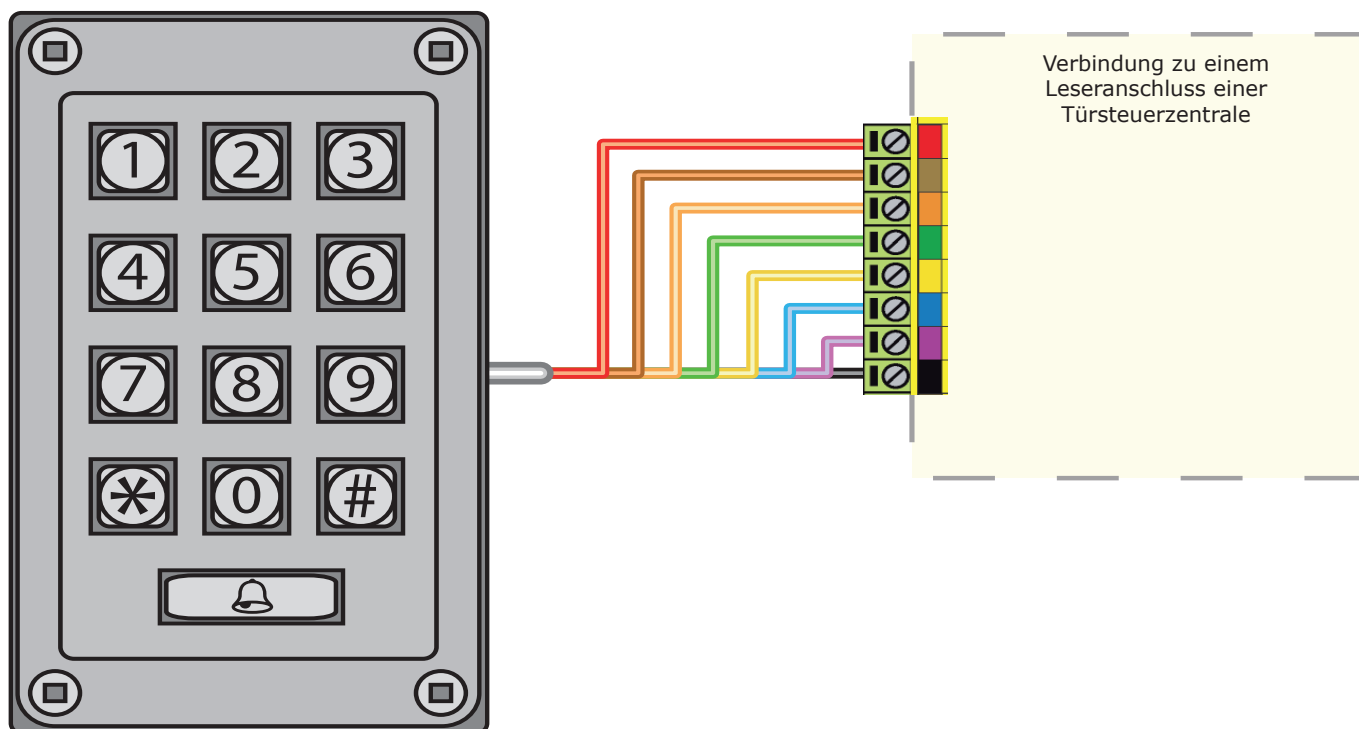


Das alternative Aufputz-Gehäuse enthält eine Klemmleiste die den Anschluß an bestehende Verkabelungen ideal erleichtert.

Kabelverlängerungen

Die Kabel der Tastaturen können mit einem geschirmten 10-adrigen Kabel des Typs Belden CR9540 auf bis zu 100 Meter verlängert werden.

Verkabelung



Bei der Verwendung mit Net2 muss die Software Version mindestens v3.21 sein.

Türsteuerzentralen mit weißem Verkabelungsetikett, stellen nur 5V an der roten Anschlussklemme zur Verfügung. Das rote Stromkabel sollte daher direkt mit der 12V Anschlussklemme verbunden werden - wie auf den Diagrammen gezeigt.

Switch2-Türsteuerzentralen mit einem weißen Label sind nicht kompatibel mit diesen Produkten.

Verbindungsmodule



Leser-Anschlussmodul (325-020-D)

Dieses Modul kann als Verbindungspunkt für einen RJ45-Stecker fungieren. Die Anschlussklemmen werden Farbe für Farbe an die Türsteuerzentrale angeschlossen.

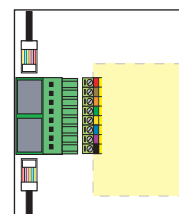
Alternativ kann der Leser auch direkt an die Anschlussklemmen der Türsteuerzentrale angeschlossen werden, wenn der RJ45-Stecker vorher entfernt wurde.

RJ45-Leserverbindungsblock (325-030-D)

Dieses Modul kann separat erworben werden, um die Installation und das Ersetzen von Lesern zu beschleunigen.

Der RJ45-Leserverbindungsblock ersetzt die konventionelle Schraubklemmenreihe der Switch2- und Net2-Türsteuerzentralen und bietet 1 oder 2 RJ45-Steckverbindungen. Einfach die Schraubklemmenreihe abziehen und durch diesen Leserverbindungsblock ersetzen.

Weitere Informationen über das Bestellen von Errichterwerkzeugen sind verfügbar unter: <http://paxton.info/841>



Technische Hilfe

Hier ist eine Liste mit Themen über dieses Produkt, die die meisten Anfragen bei unserem technischen Support darstellen. Wir listen sie hier auf, um die Dauer der Installation und Fehlersuche zu verkürzen.

1 - Net2 Türklingel-Funktion

Durch das Drücken der Glockentaste wird Relais 2 für eine Sekunde mit Strom versorgt. Eine Türklingel kann so gesteuert werden, indem sie über die Anschlussklemmen "Com" und "N.O." dieses Relais angeschlossen wird.

2 - Die Tastatur funktioniert nicht.

- Software-Einstellungen - Stellen Sie sicher, dass die Einstellungen korrekt sind.
- Verbindungen - Überprüfen Sie die Verkabelung und die Kontakte. - Falls möglich, testen Sie die Tastatur an einem anderen Anschluss.
- Kabel - Belden 9540 sollte für Kabelverlängerungen verwendet werden (maximale Länge 100 m). Twisted Pair Kabel sollten nicht verwendet werden. Um zu testen, ob das Problem die Kabelverlängerung ist, schließen Sie die Tastatur direkt an den Leseranschluss an.
- Stromversorgung - Stellen sie sicher, dass an der Tastatur eine ausreichende Spannung anliegt (siehe Spezifikationstabelle).

3 - Tastaturen - Kabelverlängerungen.

Nur Belden CR9538/9540 oder ein gleichwertiges Kabel sollten für eine Verlängerung verwendet werden. CR9538 (8-adrig) kann für bis zu 25 m verwendet werden, CR9540 (10-adrig) für 25 - 100 m. Bei der Verwendung von CR9540 sollten die beiden zusätzlichen Kabel für die Stromversorgung verwendet werden.

4 - Switch2 - Initialisierung von zwei Tastaturen.

Beide Tastaturen können zur Initialisierung verwendet werden. Verbinden Sie die Kabel parallel, Farbe für Farbe.

5 - Switch2 (mit weißem Label) und Touchloch Switch Control (922-177-D)

Diese Tastatur funktioniert NICHT mit diesen Türsteuerzentralen.

6 - Bedrohungscode

Net2 - Bedrohungscode können in Net2 nicht konfiguriert werden.
Switch2 - Diese Systeme arbeiten mit Bedrohungscode.

7 - Net2 - Eine alte Tastatur ersetzen. (Tastaturanschluss der Türsteuerzentrale)

Bei der Verwendung von Net2 muss die Software-Version mindestens v3.21 betragen. Die Tastatur muss an den Leseranschluss angeschlossen werden.

Spezifikationen			
	Min	Max	
Umgebung			
Umgebungstemperatur - generell	-20 °C	+55 °C	
Wasserfest	IPX7		Für Aussenanwendungen
Kabellänge			5 Meter
Elektrik			
Spannung	8V DC	14V DC	
Stromaufnahme		150 mA	
Clock/Data-Bit-Periode			600 µs
Hintergrundbeleuchtung			Ja
Abmessungen			
	Breite	Höhe	Tiefe
mit Montageplatte	89 mm	143 mm	28 mm
mit Aufputz-Gehäuse	89 mm	143 mm	40 mm

Dieses Produkt ist nicht für den Verkauf an Endkunden freigegeben. Jegliche Gewährleistung verfällt, falls dieses Produkt nicht sachgemäß installiert wurde.



Paxton Access Ltd erklärt hiermit, dass dieses Produkt allen grundlegenden Anforderungen der Richtlinie 2014/53/EU entspricht. <http://paxton.info/3685>

Die vollständige Konformitätserklärung ist auf Anfrage erhältlich. Die Kontaktdaten finden Sie unter: <http://paxton.info/596>