


Pour une assistance technique, merci de contacter votre fournisseur


Une liste des distributeurs Paxton se trouve sur le site Internet : <http://paxton.info/508>


Toute documentation concernant les produits Paxton peut être trouvée le site : <http://www.accesfr.com/>

 support@paxton.co.uk

Points clés

Portes sécurisées 

Montage sur surface métallique 

Environnements humides 

Lecteurs montés ensemble **300 mm**
entre les
lecteurs

Montage



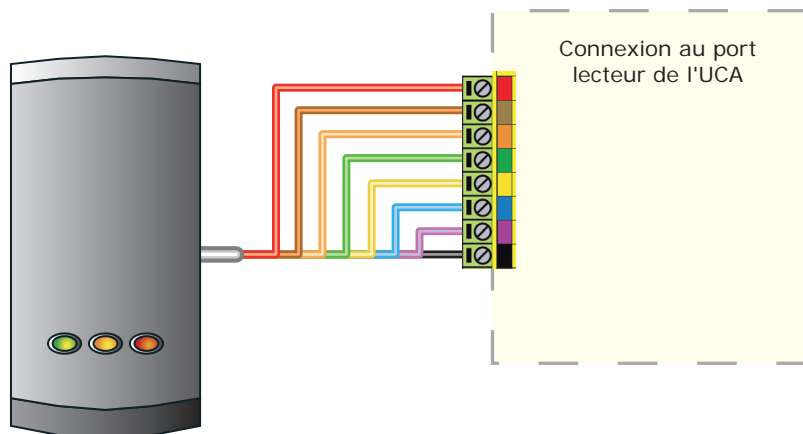
Biseaux de lecteurs

Des biseaux supplémentaires sont disponibles en noir, blanc, bleue et argent. Ceux-ci peuvent être commandés gratuitement à travers l'Extranet sécurisé: <http://paxton.info/1035>

Extension du câblage

Vous pouvez rallonger le circuit des lecteurs avec un câble blindé CR9540 à 10 conducteurs. La longueur maximale entre le lecteur et l'unité de commande est de 100 m.

Câblage



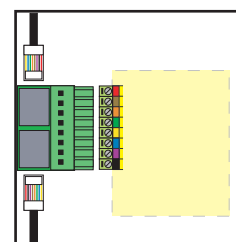
Modules de connexion



Boîte de connexion lecteur (325-020-F)

Ce module peut être utilisé pour fournir un point de connexion pour la prise RJ45 du lecteur. Les bornes du module sont alors câblées avec le contrôleur en respectant les couleurs.

Sinon, le lecteur peut être branché directement sur le bornier à vis en coupant la prise RJ45 et en découvrant les fils du câble.



Module de port lecteur (325-030-F)

Ce module peut être acheté à part pour rendre l'installation et le remplacement des lecteurs plus rapide.

Le module de ports du lecteur est conçu pour convertir les ports standard des contrôleurs Switch2 et Net2 afin d'accepter une ou deux connexions RJ45. Retirez le bornier à vis et remplacez-le par ce module.

Contactez votre distributeur pour obtenir ces produits.

Spécifications

Environnement	Min.	Max.	
Températures de fonctionnement - tous les éléments	-35 °C	+66 °C	
Étanche			Oui - IPX7
Longueur de câble			5 mètres
Électriques	Min.	Max.	
Tension	8V DC	14V DC	
Courant		170 mA	
Fréquence de la porteuse			125 kHz
			13.56 MHz
Période de bit de données et d'horloge	570 µs	700 µs	
Dimensions	Largeur	Hauteur	Profondeur
	50 mm	100 mm	15 mm

Type de Badge et distance de lecture

Mifare 1K	50 mm	Net2 keyfob	30 mm	EM4100 keyfob	50 mm
Mifare 4K	40 mm	Net2 token	80 mm	EM4100 card	60 mm
Mifare Ultralight / C	25 mm	Net2 watchprox	20 mm	EM4100 proxdisc	30 mm
Mifare Desfire	20 mm	Hitag2 ISO	70 mm	Hitag1 ISO	60 mm
		Jeton mains libres	850 mm		

Ce produit n'est pas destiné à la revente. Toutes les garanties sont annulées si ce produit n'est pas installé par une personne compétente.

CE0889

La déclaration de conformité est disponible sur demande.
Consultez : <http://paxton.info/596>