

Technischer Kundendienst: Bitte sprechen Sie Ihren Lieferanten an oder wenden Sie sich an unseren Support.



+49 (0)251 2080 6900

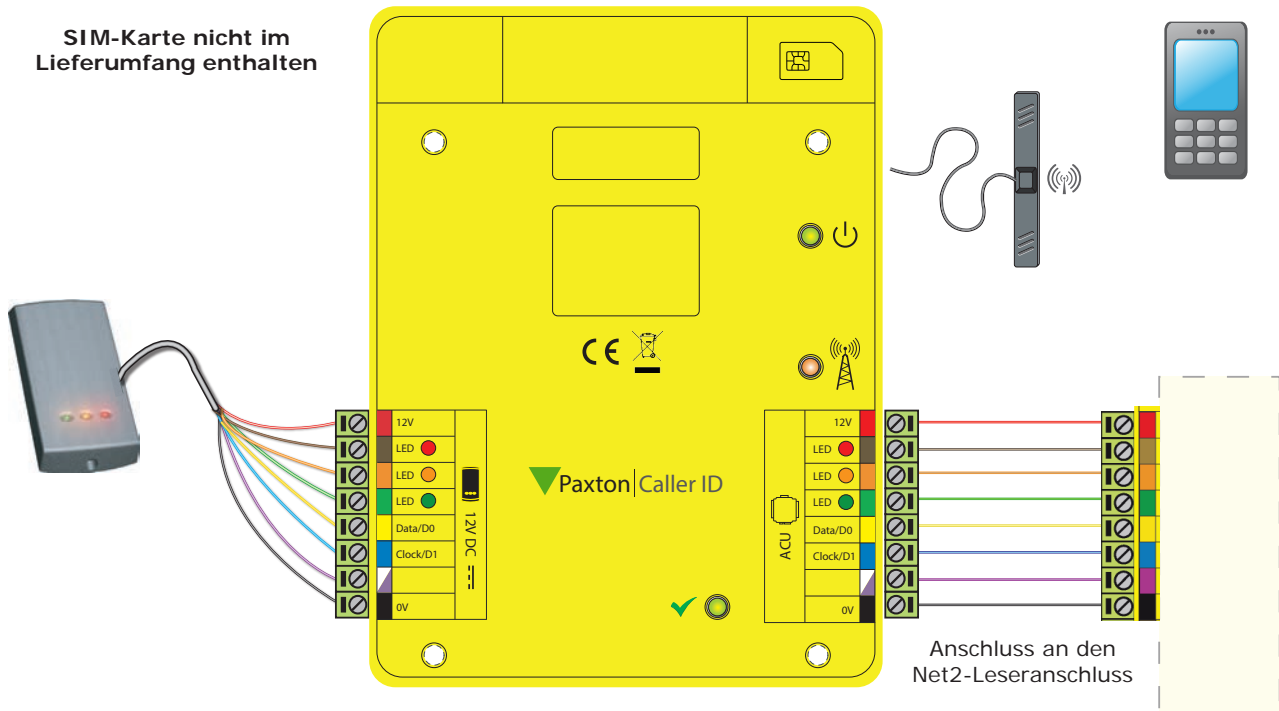


support@paxton-gmbh.de

Montag - Freitag von 07:00 - 19:00 (WEZ) : Samstag von 09:00 - 13:00 (WEZ)

Dokumentation über alle Paxton-Produkte finden Sie auf unserer Website - <http://www.zutritt-de.com>

SIM-Karte nicht im Lieferumfang enthalten



Anschluss an den Net2-Leseranschluss

Wie wird der Net2 Mobilfunk-Leser verwendet?

Der Net2 Mobilfunk-Leser ermöglicht die Nutzung eines Mobil-Telefones ähnlich einem Net2-Transponder für Zutrittskontrolle.

Der Net2 Mobilfunk-Leser wird zwischen einem vorhandenen Leser und der Net2-Türsteuerzentrale montiert. Sollten ausschließlich Mobil-Telefone für die Zutrittskontrolle verwendet werden, so ist die Installation eines Lesers nicht notwendig. Der Mobilfunk-Leser ist ein Clock/Data-Leser und wird wie ein Leser an den Leseranschluss 1 oder 2 der Net2-Türsteuerzentrale angeschlossen.

Ruft ein Benutzer mittels Mobil-Telefon der Net2 Mobilfunk-Leser an, so wird die Rufnummer des Mobiltelefons an den Leser übertragen und die letzten 8 Stellen der Rufnummer verwendet Net2 ähnlich einer Transpondernummer. Für den anrufenden Benutzer entstehen keine Kosten, da keine Gesprächsverbindung aufgebaut wird. (HINWEIS: Dies kann in einigen Ländern abweichend sein).

Sicherheit

Das System ist insofern sicher, da zwei unterschiedliche Mobil-Telefonnummern benötigt werden. Der Net2 Mobilfunk-Leser hat eine Nummer und das Mobil-Telefon des Benutzers ebenfalls.

Net2 nutzt die letzten acht Stellen der Mobil-Telefonnummer ähnlich einer Transpondernummer und es werden auch Zutrittsereignisse protokolliert. Ähnlich einem Transponder kann der Mobil-Telefonnummer die Zutrittsberechtigung entzogen, oder als verloren gekennzeichnet werden.

Die Mobil-Telefonnummer des Net2 Mobilfunk-Lesers kann in dem Telefonnummernverzeichnis des Mobil-Telefons gespeichert werden. Es wird empfohlen, die Telefonnummer des Net2 Mobilfunk-Lesers so zu benennen, dass keine Informationen auf Zweck und Ort zu entnehmen sind.

LED-Anzeigen

Energie - 12 VDC ist OK

Netzwerk - Mit Mobilfunk-Netzwerk verbunden

Aktivität - Der Net2 Mobilfunk-Leser empfängt Daten von einem Mobil-Telefon

Installation

Eine mit dem nationalen Mobiltelefon-Netzwerk kompatible SIM-Karte ist erforderlich. Bitte fragen Sie bei den nationalen Mobiltelefon-Providern wegen Details und Kosten an.

Die SIM-Karte wird mit einer Rufnummer ausgeliefert, die den berechtigten Benutzern mitgeteilt wird.

Die SIM-Karte wird oben rechts in den SIM-Kartenhalter gesteckt.

Eine Bohrvorlage für die wandmontage des Kunststoffgehäuses ist verfügbar unter folgendem Link:
< <http://paxton.info/1715> >

Die Antenne kann wie folgt befestigt werden:

1. Intern - Schutzfolie des selbstklebenden Halters der Antenne abziehen und innerhalb des Gehäuses befestigen.
2. Extern - SMA-Schraubverbindung abschrauben und Kabel durch eine passende Öffnung des Gehäuses führen und Antenne extern auf einer glatten Oberfläche befestigen

Der Net2 Mobilfunk-Leser wird mit einem Leserkabel entsprechend der Farbkodierung der Adern mit dem Leseranschluss der Net2-Türsteuerzentrale verbunden. Die max. zul. Länge des Leserkabels beträgt beim Mobilfunk-Leser 15 m. Als Leserkabel wird Belden CR9540 oder gleichwertig empfohlen.

Ein evt. notwendiger Leser für Transponder wird an den Anschlussklemmenblock "Leser 1" des Net2 Mobilfunk-Lesers angeschlossen. Hier beträgt die max. zul. Länge des Leserkabels von der Net2 Türsteuerzentrale (über den Mobilfunk-Leser) bis zum Leser 100 m.

Nach Montage wird dem Net2 Mobilfunk-Leser Energie zugeführt. Die LED "Energie" leuchtet. Die LED "Netzwerk" leuchtet, sobald der Net2 Mobilfunk-Leser Verbindung mit dem Mobiltelefon-Netzwerk hat.

Eine Mobil-Telefonnummer einer Net2 Benutzerdatei hinzufügen

In "Zutrittspunkte" wird die Net2-Türsteuerzentrale ausgewählt, an die der Mobilfunk-Leser angeschlossen ist. Wählen Sie in "Leser-Type" 'Leser von Paxton' und in "Arbeitsmodus des Lesers" 'Nur Transponder' aus.

Ähnlich einer Transpondernummer werden die letzten acht Stellen der Mobil-Telefonnummer in die Net2-Benutzerdatei eingegeben.

Ist die Mobil-Telefonnummer 0163 1357804, so wird 31357804 eingegeben.

Sind mehrere Mobil-Telefonnummern einzugeben, so wird der Net2 Mobilfunk-Leser für die Zeitdauer der Eingaben auf den Arbeits-Modus "Desktop-Leser" in der Net2-Software gesetzt. Die Benutzerdatei wird geöffnet und der Benutzer ruft den Net2 Mobilfunk-Leser an. Es öffnet sich ein Fenster mit der Frage, ob dieser Tranponder der Benutzerdatei hinzugefügt werden soll. Mit der Bestätigung "Ja" ist die Mobil-Telefonnummer ähnlich einem Transponder nutzbar.

Bitte sicherstellen, dass nach dem Eingeben der Nummern der Arbeitsmodus wieder auf "Nur Transponder" zurückgesetzt wird.

Spezifikationen

Merkmale	Min	Max	
Unterstützte Mobil-Telefone			Rufnummernübertragung aktiviert
Trägerfrequenz			Quadband-GSM
Elektrik			
Betriebsspannung - Leser	10V DC	14V DC	
Stromaufnahme - Leser		500 mA	
Zusätzliche Energieversorgung erforderlich			Nein
Kabellänge von der Türsteuerzentrale zum Leser		100 m	
Umgebung			
Betriebstemperatur	- 20 °C	+ 55 °C	
Wasserfest			Nein
Abmessungen	Breite	Höhe	Tiefe
	200 mm	200 mm	75 mm



Konformitätsbescheinigung:
<http://paxton.info/598>

Paxton Access Ltd erklärt hiermit, dass dieses Produkt mit allen erforderlichen Bedingungen der Richtlinien 1999/5/EC übereinstimmt. Dieses Gerät ist für den Gebrauch in Ländern der EU und EFTA und allen anderen Ländern weltweit bestimmt.

Technischer Kundendienst: Bitte sprechen Sie Ihren Lieferanten an oder wenden Sie sich an unseren Support.



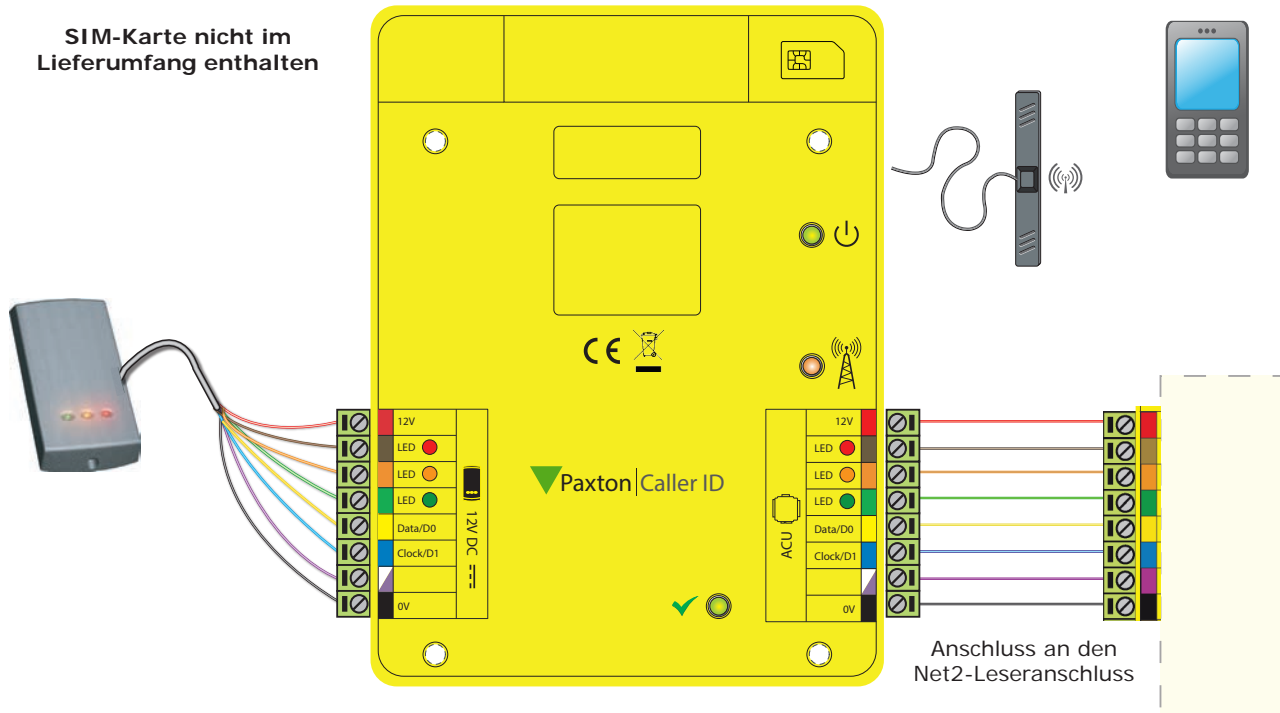
+49 (0)251 2080 6900



support@paxton-gmbh.de

Montag - Freitag von 07:00 - 19:00 (WEZ) : Samstag von 09:00 - 13:00 (WEZ)

Dokumentation über alle Paxton-Produkte finden Sie auf unserer Website - <http://www.zutritt-de.com>



Wie wird der Net2 Mobilfunk-Leser verwendet?

Der Net2 Mobilfunk-Leser ermöglicht die Nutzung eines Mobil-Telefones ähnlich einem Net2-Transponder für Zutrittskontrolle.

Der Net2 Mobilfunk-Leser wird zwischen einem vorhandenen Leser und der Net2-Türsteuerzentrale montiert. Sollten ausschließlich Mobil-Telefone für die Zutrittskontrolle verwendet werden, so ist die Installation eines Lesers nicht notwendig. Der Mobilfunk-Leser ist ein Clock/Data-Leser und wird wie ein Leser an den Leseranschluss 1 oder 2 der Net2-Türsteuerzentrale angeschlossen.

Ruft ein Benutzer mittels Mobil-Telefon der Net2 Mobilfunk-Leser an, so wird die Rufnummer des Mobiltelefons an den Leser übertragen und die letzten 8 Stellen der Rufnummer verwendet Net2 ähnlich einer Transpondernummer. Für den anrufenden Benutzer entstehen keine Kosten, da keine Gesprächsverbindung aufgebaut wird. (HINWEIS: Dies kann in einigen Ländern abweichend sein).

Sicherheit

Das System ist insofern sicher, da zwei unterschiedliche Mobil-Telefonnummern benötigt werden. Der Net2 Mobilfunk-Leser hat eine Nummer und das Mobil-Telefon des Benutzers ebenfalls.

Net2 nutzt die letzten acht Stellen der Mobil-Telefonnummer ähnlich einer Transpondernummer und es werden auch Zutrittsereignisse protokolliert. Ähnlich einem Transponder kann der Mobil-Telefonnummer die Zutrittsberechtigung entzogen, oder als verloren gekennzeichnet werden.

Die Mobil-Telefonnummer des Net2 Mobilfunk-Lesers kann in dem Telefonnummernverzeichnis des Mobil-Telefons gespeichert werden. Es wird empfohlen, die Telefonnummer des Net2 Mobilfunk-Lesers so zu benennen, dass keine Informationen auf Zweck und Ort zu entnehmen sind.

LED-Anzeigen

- Energie - 12 VDC ist OK
- Netzwerk - Mit Mobilfunk-Netzwerk verbunden
- Aktivität - Der Net2 Mobilfunk-Leser empfängt Daten von einem Mobil-Telefon

Installation

Eine mit dem nationalen Mobiltelefon-Netzwerk kompatible SIM-Karte ist erforderlich. Bitte fragen Sie bei den nationalen Mobiltelefon-Providern wegen Details und Kosten an.

Die SIM-Karte wird mit einer Rufnummer ausgeliefert, die den berechtigten Benutzern mitgeteilt wird.

Die SIM-Karte wird oben rechts in den SIM-Kartenhalter gesteckt.

Eine Bohrvorlage für die wandmontage des Kunststoffgehäuses ist verfügbar unter folgendem Link:
< <http://paxton.info/1715> >

Die Antenne kann wie folgt befestigt werden:

1. Intern - Schutzfolie des selbstklebenden Halters der Antenne abziehen und innerhalb des Gehäuses befestigen.
2. Extern - SMA-Schraubverbindung abschrauben und Kabel durch eine passende Öffnung des Gehäuses führen und Antenne extern auf einer glatten Oberfläche befestigen

Der Net2 Mobilfunk-Leser wird mit einem Leserkabel entsprechend der Farbkodierung der Adern mit dem Leseranschluss der Net2-Türsteuerzentrale verbunden. Die max. zul. Länge des Leserkabels beträgt beim Mobilfunk-Leser 15 m. Als Leserkabel wird Belden CR9540 oder gleichwertig empfohlen.

Ein evt. notwendiger Leser für Transponder wird an den Anschlussklemmenblock "Leser 1" des Net2 Mobilfunk-Lesers angeschlossen. Hier beträgt die max. zul. Länge des Leserkabels von der Net2 Türsteuerzentrale (über den Mobilfunk-Leser) bis zum Leser 100 m.

Nach Montage wird dem Net2 Mobilfunk-Leser Energie zugeführt. Die LED "Energie" leuchtet. Die LED "Netzwerk" leuchtet, sobald der Net2 Mobilfunk-Leser Verbindung mit dem Mobiltelefon-Netzwerk hat.

Eine Mobil-Telefonnummer einer Net2 Benutzerdatei hinzufügen

In "Zutrittspunkte" wird die Net2-Türsteuerzentrale ausgewählt, an die der Mobilfunk-Leser angeschlossen ist. Wählen Sie in "Leser-Type" 'Leser von Paxton' und in "Arbeitsmodus des Lesers" 'Nur Transponder' aus.

Ähnlich einer Transpondernummer werden die letzten acht Stellen der Mobil-Telefonnummer in die Net2-Benutzerdatei eingegeben.

Ist die Mobil-Telefonnummer 0163 1357804, so wird 31357804 eingegeben.

Sind mehrere Mobil-Telefonnummern einzugeben, so wird der Net2 Mobilfunk-Leser für die Zeitdauer der Eingaben auf den Arbeits-Modus "Desktop-Leser" in der Net2-Software gesetzt. Die Benutzerdatei wird geöffnet und der Benutzer ruft den Net2 Mobilfunk-Leser an. Es öffnet sich ein Fenster mit der Frage, ob dieser Tranponder der Benutzerdatei hinzugefügt werden soll. Mit der Bestätigung "Ja" ist die Mobil-Telefonnummer ähnlich einem Transponder nutzbar.

Bitte sicherstellen, dass nach dem Eingeben der Nummern der Arbeitsmodus wieder auf "Nur Transponder" zurückgesetzt wird.

Spezifikationen

Merkmale	Min	Max	
Unterstützte Mobil-Telefone			Rufnummernübertragung aktiviert
Trägerfrequenz			Quadband-GSM
Elektrik			
Betriebsspannung - Leser	10V DC	14V DC	
Stromaufnahme - Leser		500 mA	
Zusätzliche Energieversorgung erforderlich			Nein
Kabellänge von der Türsteuerzentrale zum Leser		100 m	
Umgebung			
Betriebstemperatur	- 20 °C	+ 55 °C	
Wasserfest			Nein
Abmessungen			
	Breite	Höhe	Tiefe
	200 mm	200 mm	75 mm