

Technische support

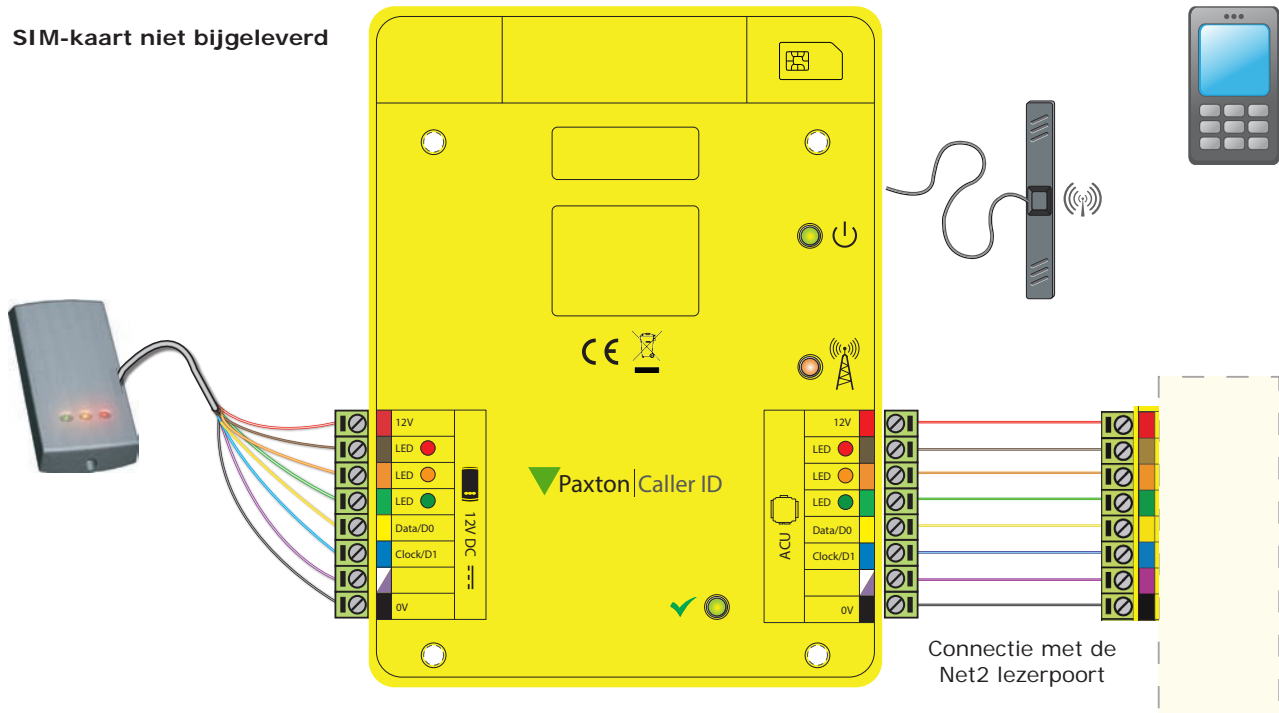
 +31 76 3333 999

support@paxton-benelux.com

Technische ondersteuning is beschikbaar van: Maandag t/m Vrijdag van 08:30 - 17:00 (CET)

Documentatie van alle Paxton producten kunt u vinden op onze website - <http://www.paxton-benelux.com>

SIM-kaart niet bijgeleverd



Hoe wordt het gebruikt?

Deze lezer maakt het mogelijk om een GSM telefoon te gebruiken als Net2 kaart voor toegangscontrole.

De Caller ID lezer kan worden geïnstalleerd tussen een Net2 lezer en elke Net2 deurcontroller of kan gebruikt worden zonder lezer.

Deze Clock en Data lezer wordt gevoed vanuit de lezer poort en kan gebruikt worden bij zowel lezer 1 als 2. Op Caller ID lezer hoeft niet per se op een lezer worden aangesloten.

Wanneer een gebruiker de Caller ID lezer belt, wordt het nummer herkend en de laatste 8 cijfers van het telefoonnummer worden omgezet naar Net2 als kaartnummer. Er zijn geen kosten voor de beller omdat de beller geen verbinding maakt.

LED-indicaties

Voeding	- 12v DC voeding OK
Netwerk	- Verbonden met het mobiele netwerk
Activiteit	- De lezer ontvangt data van een mobiele telefoon

Beveiliging

Het systeem is veilig omdat het twee verschillende nummers vereist. Het telefoonnummer van de caller ID-lezer en het telefoonnummer van de GSM-telefoon.

Net2 gebruikt de laatste 8 cijfers van het GSM nummer als een gebruikerskaart en zo zal het gebruik ervan zal worden gemeld als een normale gebeurtenis.

Het kaartnummer kan in geval van diefstal van de telefoon makkelijk geblokkeerd worden in de software.

Het nummer van de Caller ID lezer kan opgeslagen worden in het telefoonboek van de telefoon om veiligheidsredenen is het verstandig om de naam te wijzigen zodat het niet refereert aan de Caller ID lezer.

Installatie

U moet een SIM kaart aanschaffen die compatibel is met uw netwerk.

Plaats de SIM kaart in de houder rechts aan de bovenkant.

Zorg dat er op de SIM kaart geen pincode is ingesteld, mocht dit wel zijn stop dan de SIM kaart in een GSM telefoon en schakel de pincode uit.

De antenne kan worden vastgezet in de plastic behuizing door middel van de plakstrip op de antenne.

Om de antenne buiten de kast te plaatsen kan de kabel door middel van de schroefverbinding worden losgemaakt en de kabel door de kabel doorvoer naar buiten worden gebracht.

De lezerpoort kan kleur voor kleur worden verbonden met een ACU lezerpoort. Als ook een kaartlezer wordt gebruikt kan deze worden aangesloten op de Caller ID lezerpoort.

Breng de unit onder spanning en kijk of de Power led aangaat. De netwerk led gaat branden zodra de unit aangemeld is op het GSM netwerk, nu kan de unit gebruikt worden.

Toevoegen van het telefoonnummer aan een Net2 gebruiker.

Om een telefoonnummer als kaartnummer te gebruiken, voer de laatste 8 cijfers van het telefoonnummer in bij de Net2 gebruiker als kaartnummer.

Zorg dat nummerherkenning op de telefoon waarmee u naar de Caller ID lezer belt is uitgeschakeld.

Het telefoonnummer 06 12345678 wordt 12345678 als Net2 kaartnummer

Als er meerdere gebruikers moeten worden toegevoegd kan de Caller ID lezer als desktoplezer gezet worden.

Selecteer de gebruiker en vraag de gebruiker om naar de Caller ID lezer te bellen.

Het scherm "voeg kaartnummer aan gebruiker toe" zal verschijnen, klik op toevoegen en het telefoonnummer is actief als kaartnummer.

Verzeker u ervan dat de lezer weer is terug gezet naar "enkel kaart" als de kaartnummers zijn toegevoegd.

Specificaties

Kenmerken	Min	Max	
Telefoons die worden ondersteund			Caller ID ingeschakeld
Draagfrequentie			Quad-band GSM
Elektrische			
Spanning - Lezer module	10V DC	14V DC	
Stroom - Lezer module		500 mA	
Bijkomende voeding vereist			Nee
Kabel lengte tussen de ACU en de lezer		100 m	
Omgeving			
Bedrijfstemperatuur	- 20 °C	+ 55 °C	
Waterbestendig			Nee
Afmetingen	Breedte	Hoogte	Dikte
	200 mm	200 mm	78 mm


De conformiteitsverklaring kan op verzoek worden aangevraagd. Contactgegevens zijn te vinden op: <http://paxton.info/596>

Paxton Access Ltd verklaart hierbij dat dit product voldoet aan alle verplichte vereisten van richtlijn 1999/5/EC. Deze apparatuur is bedoeld voor gebruik in alle landen van de EU en de EFTA en in alle andere landen wereldwijd.



Technische support

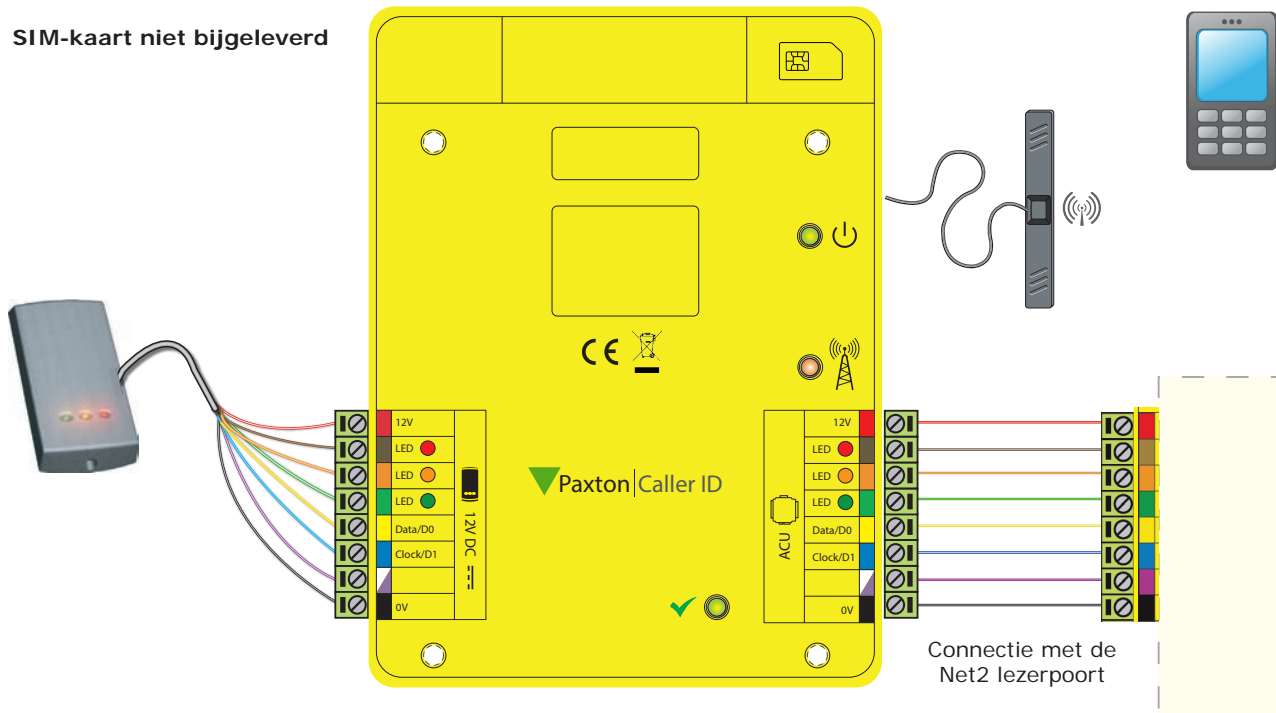
 +31 76 3333 999

 support@paxton-benelux.com

Technische ondersteuning is beschikbaar van: Maandag t/m Vrijdag van 08:30 - 17:00 (CET)

Documentatie van alle Paxton producten kunt u vinden op onze website - <http://www.paxton-benelux.com>

SIM-kaart niet bijgeleverd



Hoe wordt het gebruikt?

Deze lezer maakt het mogelijk om een GSM telefoon te gebruiken als Net2 kaart voor toegangscontrole.

De Caller ID lezer kan worden geïnstalleerd tussen een Net2 lezer en elke Net2 deurcontroller of kan gebruikt worden zonder lezer.

Deze Clock en Data lezer word gevoed vanuit de lezer poort en kan gebruikt worden bij zowel lezer 1 als 2. Op Caller ID lezer hoeft niet per se op een lezer worden aangesloten.

Wanneer een gebruiker de Caller ID lezer belt, word het nummer herkend en de laatste 8 cijfers van het telefoonnummer word omgezet naar Net2 als kaartnummer. Er zijn geen kosten voor de beller omdat de beller geen verbinding maakt.

LED-indicaties

- | | |
|------------|---|
| Voeding | - 12v DC voeding OK |
| Netwerk | - Verbonden met het mobiele netwerk |
| Activiteit | - De lezer ontvangt data van een mobiele telefoon |

Beveiliging

Het systeem is veilig omdat het twee verschillende nummers vereist. Het telefoonnummer van de caller ID-lezer en het telefoonnummer van de GSM-telefoon.

Net2 gebruikt de laatste 8 cijfers van het GSM nummer als een gebruikerskaart en zo zal het gebruik ervan zal worden gemeld als een normale gebeurtenis.

Het kaartnummer kan in geval van diefstal van de telefoon makkelijk geblokkeerd worden in de software.

Het nummer van de Caller ID lezer kan opgeslagen worden in het telefoonboek van de telefoon om veiligheidsredenen is het verstandig om de naam te wijzigen zodat het niet refereert aan de Caller ID lezer.

Installatie

U moet een SIM kaart aanschaffen die compatibel is met uw netwerk.

Plaats de SIM kaart in de houder rechts aan de bovenkant.

Zorg dat er op de SIM kaart geen pincode is ingesteld, mocht dit wel zijn stop dan de SIM kaart in een GSM telefoon en schakel de pincode uit.

De antenne kan worden vastgezet in de plastic behuizing door middel van de plakstrip op de antenne.

Om de antenne buiten de kast te plaatsen kan de kabel door middel van de schroefverbinding worden losgemaakt en de kabel door de kabel doorvoer naar buiten worden gebracht.

De lezerpoort kan kleur voor kleur worden verbonden met een ACU lezerpoort. Als ook een kaartlezer wordt gebruikt kan deze worden aangesloten op de Caller ID lezerpoort.

Breng de unit onder spanning en kijk of de Power led aangaat. De netwerk led gaat branden zodra de unit aangemeld is op het GSM netwerk, nu kan de unit gebruikt worden.

Toevoegen van het telefoonnummer aan een Net2 gebruiker.

Om een telefoonnummer als kaartnummer te gebruiken, voer de laatste 8 cijfers van het telefoonnummer in bij de Net2 gebruiker als kaartnummer.

Zorg dat nummerherkenning op de telefoon waarmee u naar de Caller ID lezer belt is uitgeschakeld.

Het telefoonnummer 06 12345678 wordt 12345678 als Net2 kaartnummer

Als er meerdere gebruikers moeten worden toegevoegd kan de Caller ID lezer als desktoplezer gezet worden. Selecteer de gebruiker en vraag de gebruiker om naar de Caller ID lezer te bellen.

Het scherm "voeg kaartnummer aan gebruiker toe" zal verschijnen, klik op toevoegen en het telefoonnummer is actief als kaartnummer.

Verzeker u ervan dat de lezer weer is terug gezet naar "enkel kaart" als de kaartnummers zijn toegevoegd.

Specificaties

Kenmerken	Min	Max	
Telefoons die worden ondersteund			Caller ID ingeschakeld
Draagfrequentie			Quad-band GSM
Elektrische			
Spanning - Lezer module	10V DC	14V DC	
Stroom - Lezer module		500 mA	
Bijkomende voeding vereist			Nee
Kabel lengte tussen de ACU en de lezer		100 m	
Omgeving			
Bedrijfstemperatuur	- 20 °C	+ 55 °C	
Waterbestendig			Nee
Afmetingen	Breedte	Hoogte	Dikte
	200 mm	200 mm	78 mm

De conformiteitsverklaring kan op verzoek worden aangevraagd. Contactgegevens zijn te vinden op: <http://paxton.info/596>

Paxton Access Ltd verklaart hierbij dat dit product voldoet aan alle verplichte vereisten van richtlijn 1999/5/EC. Deze apparatuur is bedoeld voor gebruik in alle landen van de EU en de EFTA en in alle andere landen wereldwijd.

