

# TOUCHLOCK compact rostfri knappsats - K38/K50/K75/ K75, skruvanslutning

## Systemspecifikationer

Antal PIN-koder	50
Dörrens öppettid	1-60 sekunder
Läsare per dörr	1
Ingång från öppningsknapp	Ja
Tyst drift	Ja
Utgång från ringklocka	Ja

## EI

Driftspänning	10V - 14V DC
Strömförbrukning	170mA

## Miljö

Arbetstemperatur	-20°C - +55°C -4°F - +131°F
Fuktbeständighet	IPX7 (skruvanslutning - nej)
Sabotagesäker	Medel



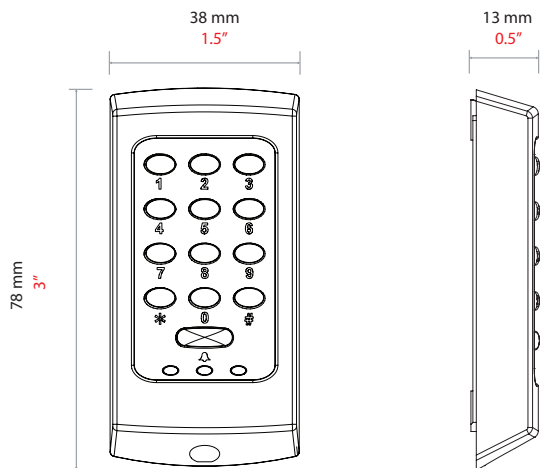
De compacta knappsatserna i metall K38, K50, K75 och K75 med skruvanslutning, är enheter som erbjuder enkel autentisering via PIN-kod eller annan kod för användare av systemet.

Alla compacta enheter är fristående vilket betyder att de inte behöver en dator vid inställning. De compacta modellerna är dörrcentral och läsare i ett. De är perfekta för inner- och ytterdörrar med lägre säkerhetsnivå som behöver begränsat tillträde.

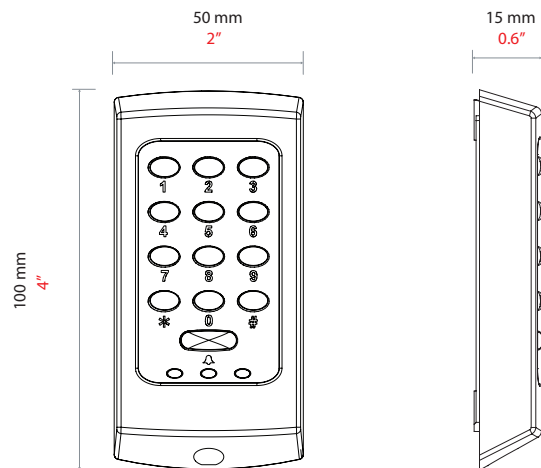
Serie 75 finns dessutom med ett tillbehör för skruvanslutning som förenklar kabeldragningen ytterligare.

Som standard är alla tre lysdioderna tända. Om tillträde medges blinkar den gröna lysdioden. Om tillträde nekats blinkar den röda lysdioden. En ljudsignal avges i bägge fallen.

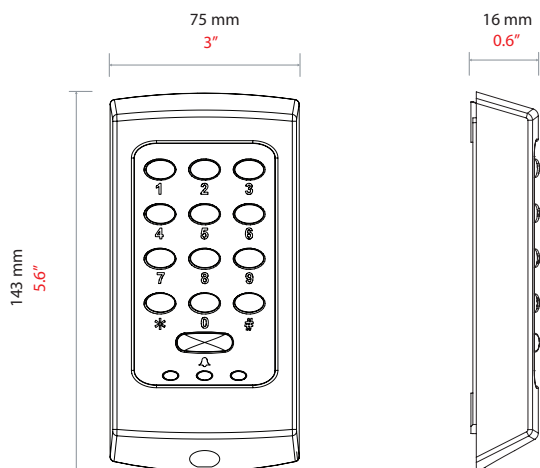
K38ss



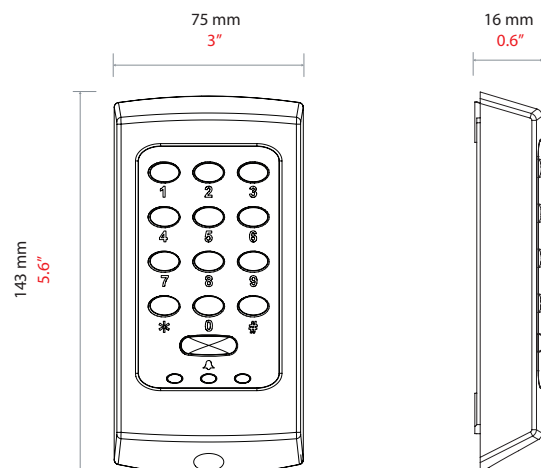
K50ss



K75ss



K75ss,sc



Tillbehör och produktnummer

TOUCHLOCK compact rostfri knappsats - K38

332-210

TOUCHLOCK compact rostfri knappsats - K50

352-210

TOUCHLOCK compact rostfri knappsats - K75

372-210

TOUCHLOCK compact rostfri knappsats - K75, skruvanslutning

372-220