

Krijg snel en eenvoudig toegang tot een ruimte

Met Handsfree



Dagelijks
gebruiksgemak



Mindervalide



Magazijnen



Hygiënische
procesvoering

Wat zijn de mogelijkheden?

Wanneer u kiest voor een toegangscontrole systeem worden de deuren beveiligd door middel van een Kaartlezer. Wanneer u toegang wilt krijgen tot de deur biedt u de tag direct bij de lezer aan; in de meeste gevallen een efficiënte en betrouwbare oplossing.

Echter kan het in sommige gevallen van belang zijn om de deur te openen zonder een tag fysiek aan de lezer te hoeven aanbieden. Door de Paxton handsfree interface kunt u de deur openen met behulp van een Handsfree tag.

Handsfree toegangscontrole biedt mogelijkheden voor vrijwel iedere Paxton installatie. Het helpt bedrijven de toegang voor onder andere mindervalide personen makkelijker te maken. Handsfree toegangscontrole is zeer geschikt voor dagelijks gebruik, in bijvoorbeeld magazijnen en verzorgingstehuizen of bedrijfsprocessen waar hygiëne een belangrijke rol speelt. Denk bijvoorbeeld aan "Clean rooms" of ziekenhuizen.

In tegenstelling tot andere handsfree toegangscontrole oplossingen heeft Paxton een breed aanbod van lezers, zodat u niet aangewezen bent op maar één type of grote lezers. Met de Paxton Handsfree interface kunt u kiezen uit meerdere grootte lezers welke het leesbereik van de Handsfree tag bepalen.

Handsfree toegangscontrole betekent normaal gesproken een flinke investering, maar met Paxton handsfree toegangscontrole houdt u de installatiekosten laag.

Omdat handsfree toegangscontrole in een later stadium zeer eenvoudig te integreren is, hoeft de klant niet gelijk een beslissing te nemen en kan deze optie later alsnog worden toegevoegd. De lezer blijft geschikt voor gebruik met normale tag's of kaarten zodat niet iedereen een handsfree tag nodig heeft.

Paxton handsfree toegangscontrole is simpel, flexibel en betaalbaar.

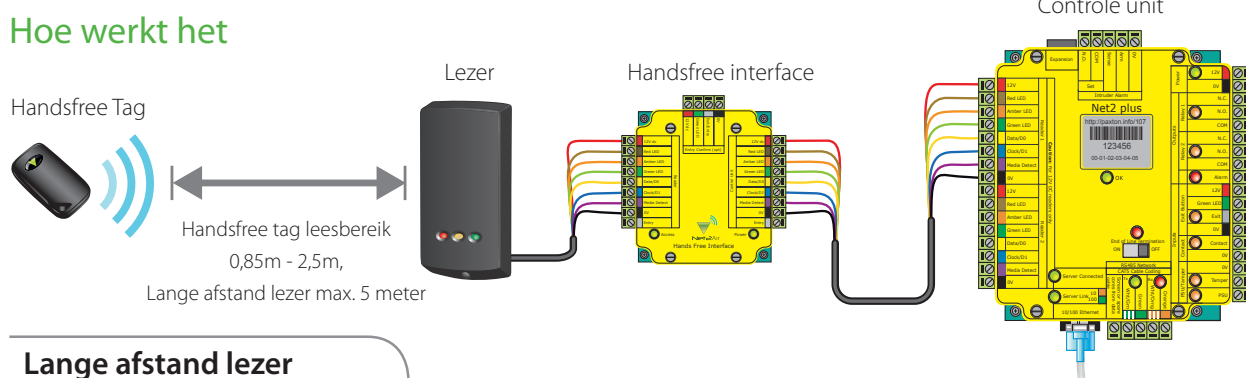
Specificaties Handsfree Interface

Functies	
Lezers per Handsfree interface	1
Bevestigingsingang	Ja
Maximale kabellengte tussen ACU en Handsfree interface	100m
Maximale kabellengte tussen Handsfree interface en lezer	15m
Max. leesafstand: P38	850mm
Max. leesafstand: P50	1.100mm
Max. leesafstand: P75	1.500mm
Max. leesafstand: P200	2.500mm
Max. leesafstand: P200 op metaal te monteren	2.000mm
Max. leesafstand: lange afstand lezer	5.000 mm

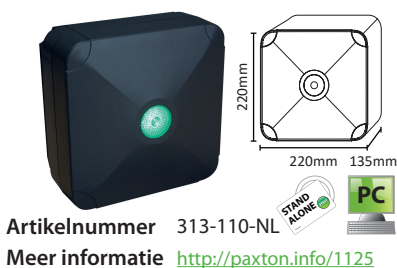
Documentatie	
Meer informatie	http://paxton.info/1358

Documentatie	
Installatie instructies	http://paxton.info/558
Specificaties	http://paxton.info/1798
Hoe krijgt u het beste leesbereik met handsfree.	http://paxton.info/1510
Hardware	
Bedrijfsspanning	Min. 11V DC - Max. 14V DC
Stroomverbruik	80 mA
Frequentie	2.4GHz
Bedrijfstemperatuur	Min. -20°C - Max. +55°C
Handsfree interface waterbestendig	Nee - Bij buitenmontage plaatsen in een kunststof weerbestendige behuizing
Aanbevolen kabel bij verlenging	Belden CR 9540
Interface apart voeden	Nee

Hoe werkt het



Lange afstand lezer



De Lange afstand lezer is een combinatie van een Handsfree interface en een Proximity lezer in één behuizing, met een leesbereik tot wel 5 meter. Door gebruik te maken van de drukknoppen op de handsfree kaart kan de deur actief geopend worden tot een maximale afstand van 30 meter. Dit is ideaal voor gebruik bij slagbomen of schuifpoorten. Door middel van een grote LED in het midden van de lezer, is het voor de persoon gelijk duidelijk of er toegang wordt verleend.

Handsfree interface in kunststof behuizing



Net2 handsfree tag



Net2 handsfree kaart



De informatie in dit document was correct op het moment van publicatie, maar kan zonder enige voorafgaande kennisgeving worden gewijzigd.